

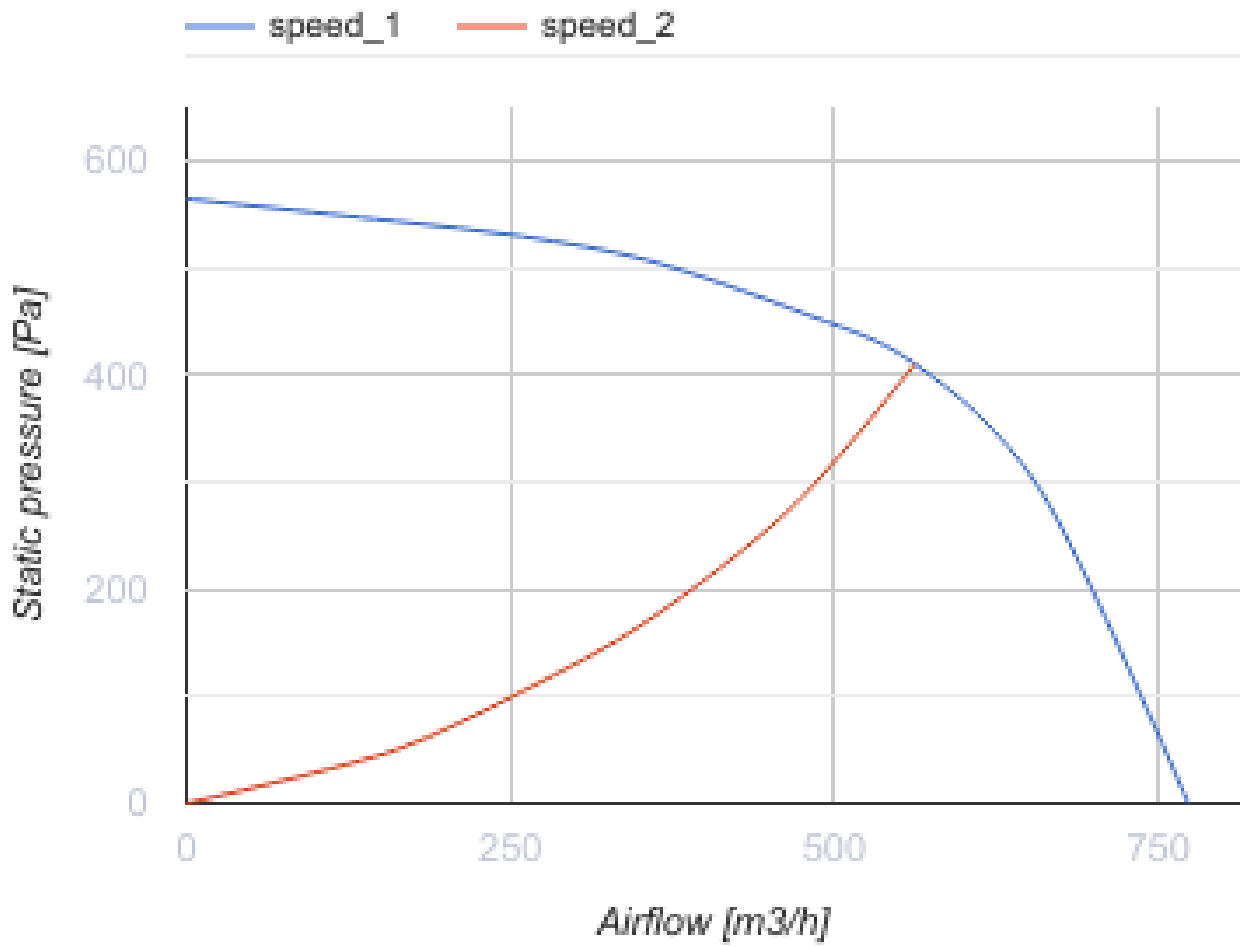


## Helix 160x62 2E

Радиальные вентиляторы

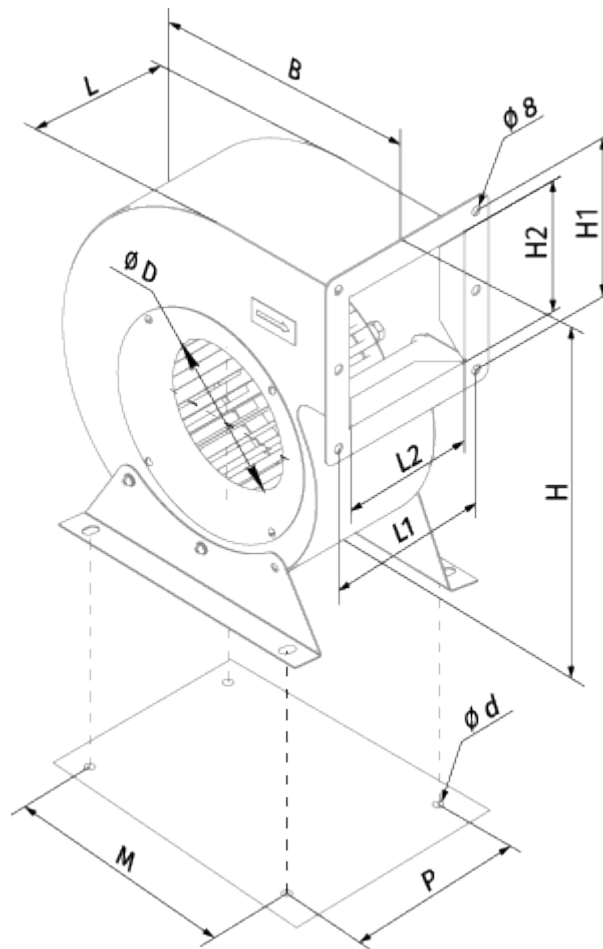
- Максимальный расход воздуха: 560
- Уровень звукового давления LpA на расстоянии 3 м: 70
- Тип двигателя: АС
- Тип крыльчатки: Центробежный вперед загнутые лопатки
- Материал корпуса: Сталь с полимерным покрытием

	Единица измерения	Helix 160x62 2E
Скорость	-	1
Минимальное напряжение питания	В	230
Максимальное напряжение питания	В	230
Частота сети питания	Гц	50
Номинальная мощность	Вт	264
Максимальный ток	А	1.17
Максимальный расход воздуха	м <sup>3</sup> /час	560
Уровень звукового давления LpA на расстоянии 3 м	дБ(А)	70
Вес	кг	4.8
Максимальная температура перемещаемого воздуха	°С	50
Минимальная температура перемещаемого воздуха	°С	-25
Класс защиты	-	IPX4
Класс защиты привода	-	IP44




### Размеры

Ø D	B	H	H1	H2	L	L1	L2
160	277	324	136	106	106	130	98



## Аксессуары

### Другие аксессуары

Наименование	Фото	Описание
<a href="#">CDT E1.8</a>		Регулятор скорости тиристорный