

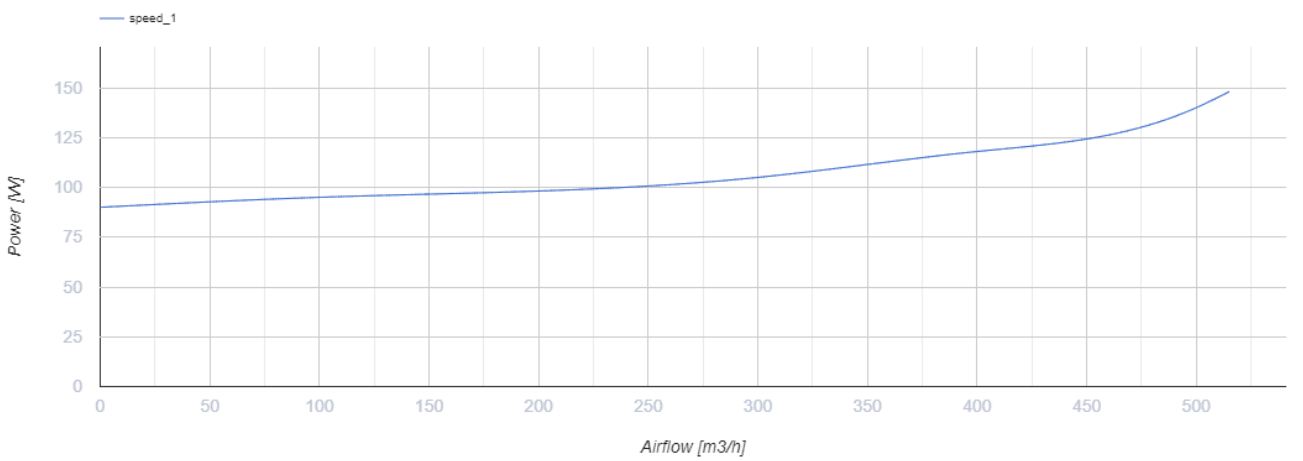
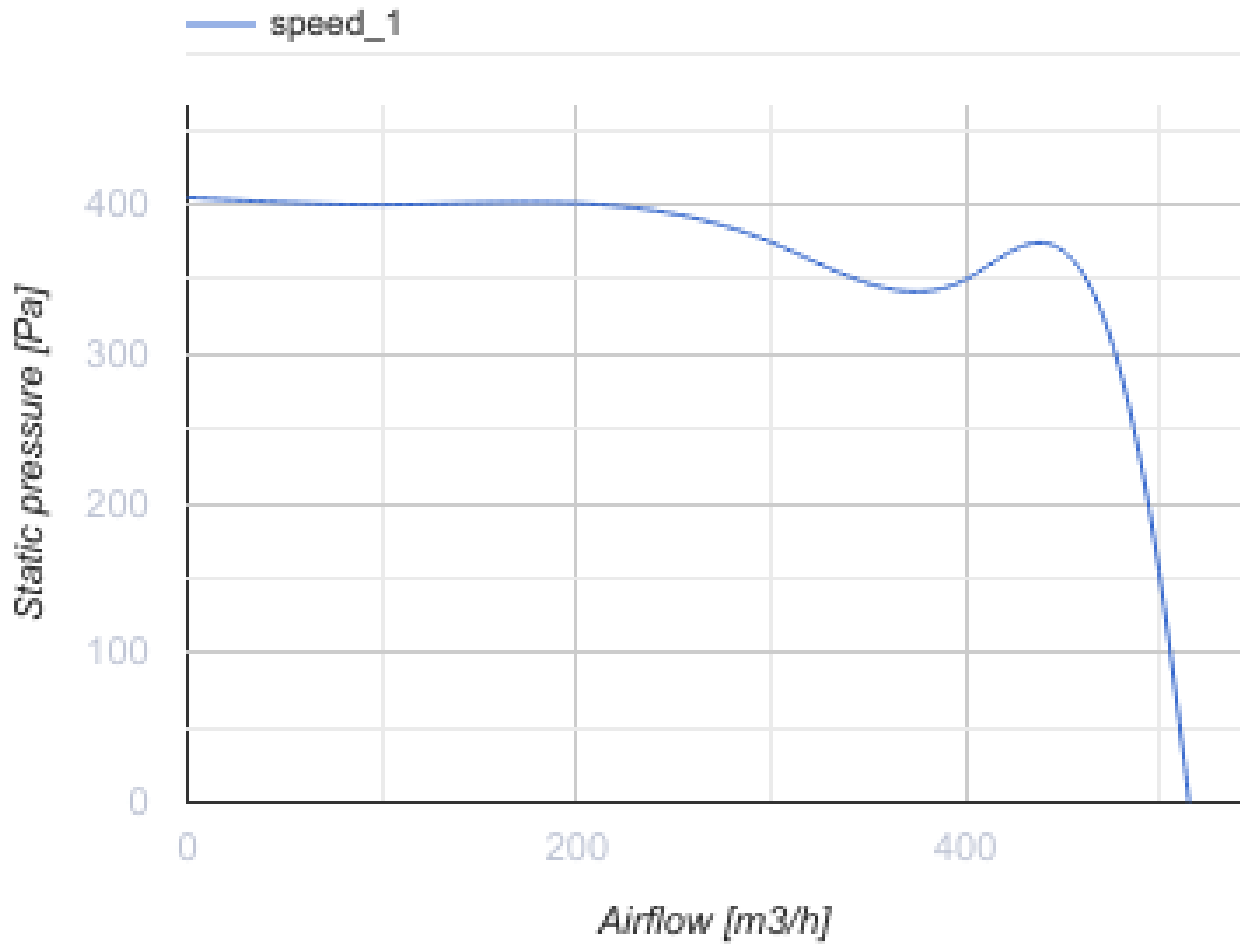


Helix 140x60 2E

Радиальные вентиляторы

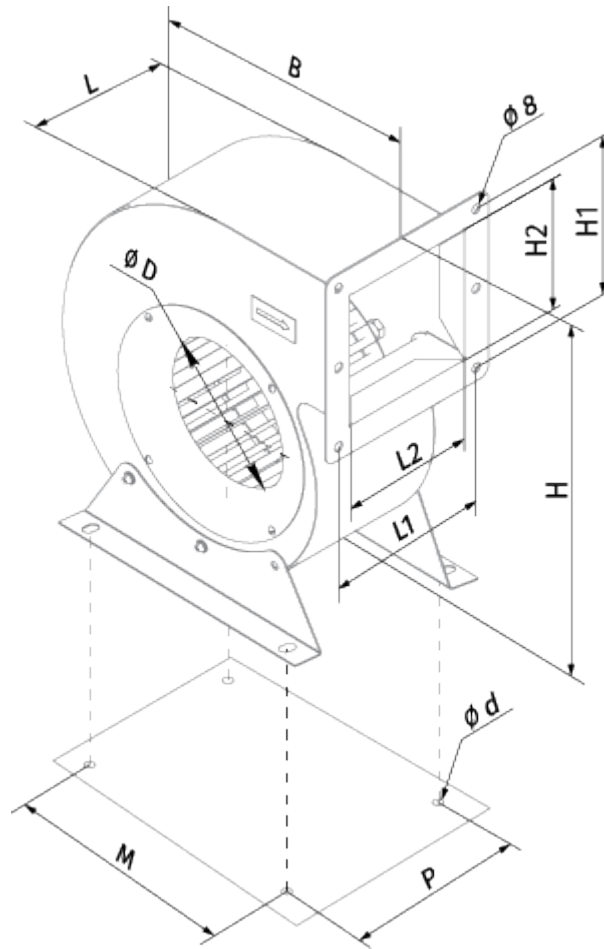
- Максимальный расход воздуха: 515
- Уровень звукового давления LpA на расстоянии 3 м: 68
- Тип двигателя: АС
- Тип крыльчатки: Центробежный вперед загнутые лопатки
- Материал корпуса: Сталь с полимерным покрытием

	Единица измерения	Helix 140x60 2E
Скорость	-	1
Минимальное напряжение питания	В	230
Максимальное напряжение питания	В	230
Частота сети питания	Гц	50
Номинальная мощность	Вт	148
Максимальный ток	А	0.64
Максимальный расход воздуха	м ³ /час	515
Уровень звукового давления LpA на расстоянии 3 м	дБ(А)	68
Вес	кг	3.7
Максимальная температура перемещаемого воздуха	°С	45
Минимальная температура перемещаемого воздуха	°С	-25
Класс защиты	-	IPX4
Класс защиты привода	-	IP44

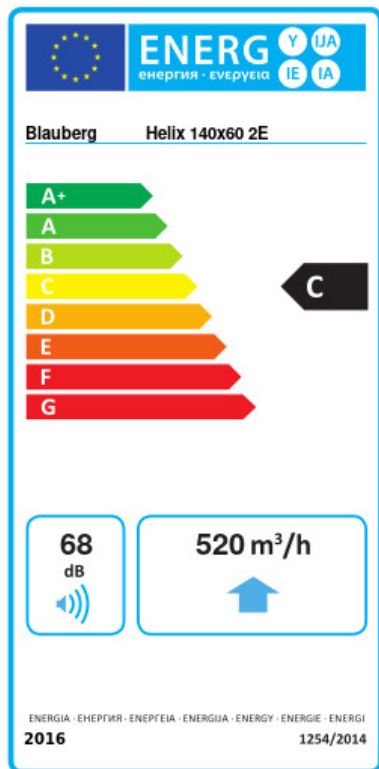


Размеры

$\varnothing D$	B	H	H1	H2	L	L1	L2
140	243	287	125	93	86	110	78



Экодизайн



Торговая марка	Blauberg					
Модель	Helix 140x60 2E					
Удельное потребление энергии (кВт.час/(м³/год))	Холодный		Умеренный		Теплый	
	-52.4	A+	-25.3	C	-9.8	F
Тип установки	Unidirectional					
Тип привода	Переменная скорость					
Тип теплообменника	Нет					
Максимальный расход воздуха (м³/час)	520					
Потребляемая мощность (Вт)	148					
Эталонный объемный расход (м³/с)	0.101					
Статическое давление в исходной точке (Па)	50					
Удельный потребляемая мощность в исходной точке (Вт/(м³/час))	0.224					
Способ управления приводом	Локальное регулирование потребления					
Максимальные внешние утечки (%)	2.7					
Декларируемый тип вентиляционной единицы	RVU UVU					
Sound power level (дБ(A))	68					
Годовое потребление электричества (кВт.час/год)	Холодный		Умеренный		Теплый	
	118		118		118	
Годовое сохранение тепла (кВт.час/год)	Холодный		Умеренный		Теплый	
	5536		2830		1280	

Аксессуары

Другие аксессуары

Наименование	Фото	Описание
CDT E1.8		Регулятор скорости тиристорный