

Freshpoint Eco 160 Pro

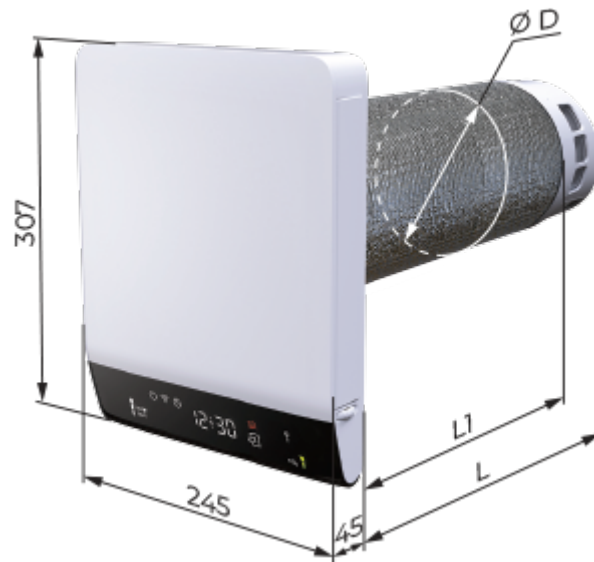
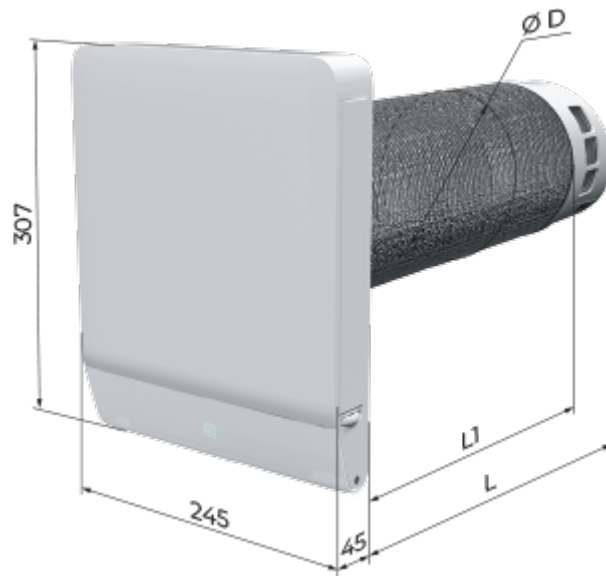
Умная децентрализованная вентиляционная система с рекуперацией тепла

- Максимальный расход воздуха: 48
- Уровень звукового давления LpA на расстоянии 3 м: 40
- Тип двигателя: ЕС
- Догрев: Электрический
- Управление: Смартфон
- Материал корпуса: АБС Пластик
- Датчик влажности
- Датчик CO2
- Датчик VOC
- Датчик температуры

	Единица измерения	Freshpoint Eco 160 Pro
Скорость	-	0
Фазность	-	1
Минимальное напряжение питания	В	230
Максимальное напряжение питания	В	230
Частота сети питания	Гц	50
Номинальная мощность	Вт	8
Максимальный расход воздуха	м ³ /час	48
Уровень звукового давления LpA на расстоянии 3 м	дБ(А)	40
Эффективность рекуперации, макс	%	92
Материал рекуператора	-	Керамический
Максимальная температура перемещаемого воздуха	°С	50
Минимальная температура перемещаемого воздуха	°С	-30
Класс защиты	-	IP24

Размеры

ØD	L	L1
162	540	439



Экодизайн



Торговая марка	Blauberg					
Модель	Freshpoint Eco 160 Pro					
Удельное потребление энергии (кВт.час/(м ² /год))	Холодный		Умеренный		Теплый	
	81.2	A+	40	A	16.4	E
Тип установки	Bidirectional					
Тип привода	Переменная скорость					
Тип теплообменника	Регенеративный					
Термоэффективность рекуперации тепла (%)	74					
Максимальный расход воздуха (м ³ /час)	48					
Потребляемая мощность (Вт)	8					
Эталонный объемный расход (м ³ /с)	0.01					
Удельный потребляемая мощность в исходной точке (Вт/(м ³ /час))	0.2					
Способ управления приводом	Локальное регулирование потребления					
Максимальные внутренние перетоки (%)	0.1					
Максимальные внешние утечки (%)	0.9					
Интенсивность смешивания потоков (%)	20					
Чувствительность расхода воздуха при +20 Па и -20 Па (%)	0.93					
Плотность воздушных заслонок (м ³ /час)	7					
Sound power level (дБ(A))	46					
Декларируемый тип вентиляционной единицы	RVU BVU					
Годовое потребление электричества (кВт.час/год)	Холодный		Умеренный		Теплый	
	116		116		116	
Годовое сохранение тепла (кВт.час/год)	Холодный		Умеренный		Теплый	
	84		43		19	