

Freshpoint Eco 160-E

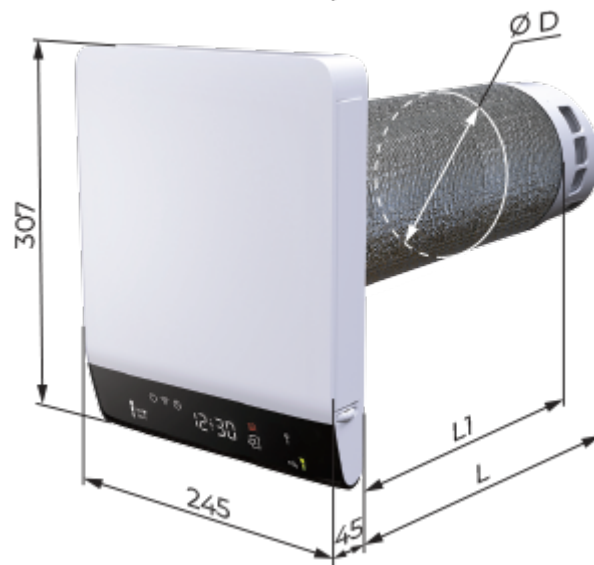
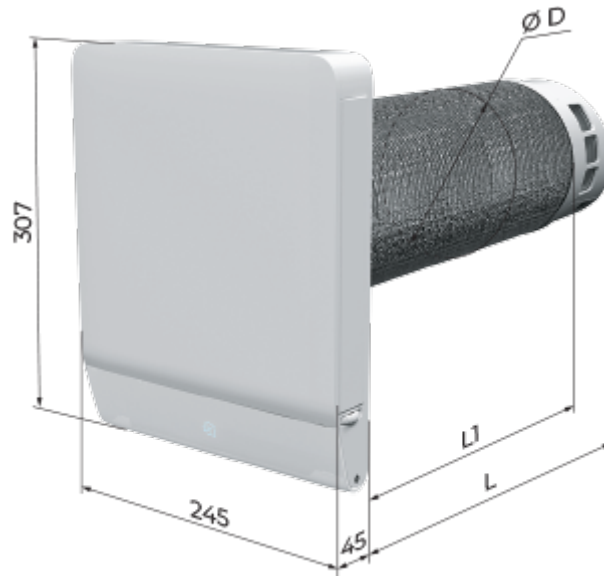
Умная децентрализованная вентиляционная система с рекуперацией тепла

- Потребляемая мощность электрического догрева: 160
- Производительность в режиме регенерации: 48
- Уровень звукового давления LpA на расстоянии 3 м: 40
- Уровень звукового давления LpA на расстоянии 1 м: 50
- Фильтр: G3
- Тип двигателя: ЕС
- Догрев: Электрический
- Управление: Смартфон
- Материал корпуса: АБС Пластик
- Датчик температуры

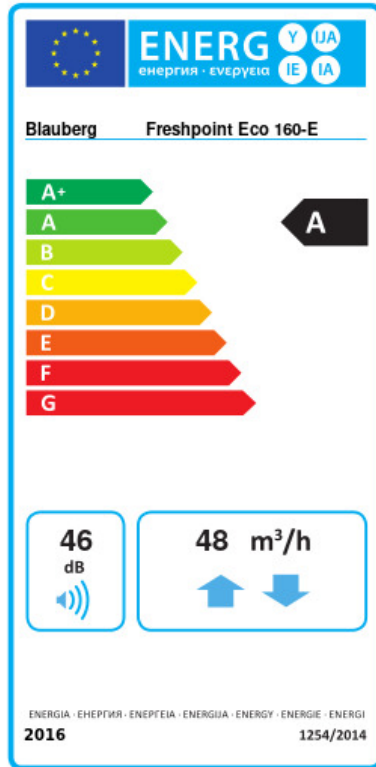
	Единица измерения	Freshpoint Eco 160-E		
Скорость	-	3		
Количество фаз	-	1		
Минимальное напряжение питания	В	220		
Максимальное напряжение питания	В	240		
Частота сети питания	Гц	50/60		
Номинальная мощность	Вт	3	5	8
Потребляемая мощность электрического догрева	Вт	160		
Максимальный ток	А	0.93	0.94	0.95
Максимальный расход воздуха	м ³ /час			
Производительность в режиме вентиляции	м ³ /час	10	30	48
Производительность в режиме регенерации	м ³ /час	10	30	48
Уровень звукового давления LpA на расстоянии 3 м	дБ(А)	14	27	40
Уровень звукового давления LpA на расстоянии 1 м	дБ(А)	24	36	50
Эффективность рекуперации, макс	%	90		
Материал рекуператора	-	Керамический		
Фильтр	-	G3		
Максимальная температура перемещаемого воздуха	°С	50		
Минимальная температура перемещаемого воздуха	°С	-30		
Максимальна вологість повітря, що оточує	%	70		
Класс защиты	-	IPX4		

Размеры

ØD	L	L1
162	540	439



Экодизайн



Торговая марка	Blaubeerg					
Модель	Freshpoint Eco 160-E					
Удельное потребление энергии (кВт.час/(м ² /год))	Холодный		Умеренный		Теплый	
	77.2	A+	37.9	A	15.5	E
Тип установки	Двонаправленная					
Тип привода	Переменная скорость					
Тип теплообменника	Регенерационный					
Термоэффективность рекуперации тепла (%)	65					
Максимальный расход воздуха (м ³ /час)	48					
Потребляемая мощность (Вт)	8					
Эталонный объемный расход (м ³ /с)	0.01					
Удельный потребляемая мощность в исходной точке (Вт/(м ³ /час))	0.2					
Способ управления приводом	Локальное регулирование потребления					
Максимальные внутренние перетоки (%)	0.1					
Максимальные внешние утечки (%)	0.9					
Интенсивность смешивания потоков (%)	1					
Чувствительность расхода воздуха при +20 Па и -20 Па (%)	0.93					
Плотность воздушных заслонок (м ³ /час)	7					
Sound power level (дБ(A))	46					
Декларируемый тип вентиляционной единицы	RVU BVU					
Годовое потребление электричества (кВт.час/год)	Холодный		Умеренный		Теплый	
	116		116		116	
Годовое сохранение тепла (кВт.час/год)	Холодный		Умеренный		Теплый	
	80		41		19	