

Freshpoint 200-E Pro



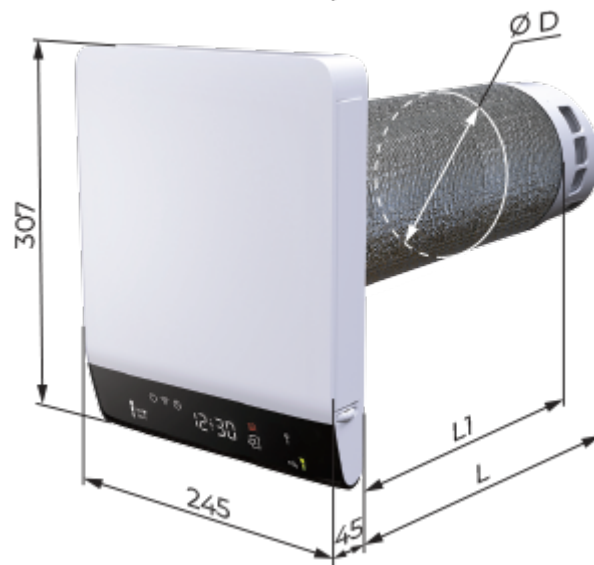
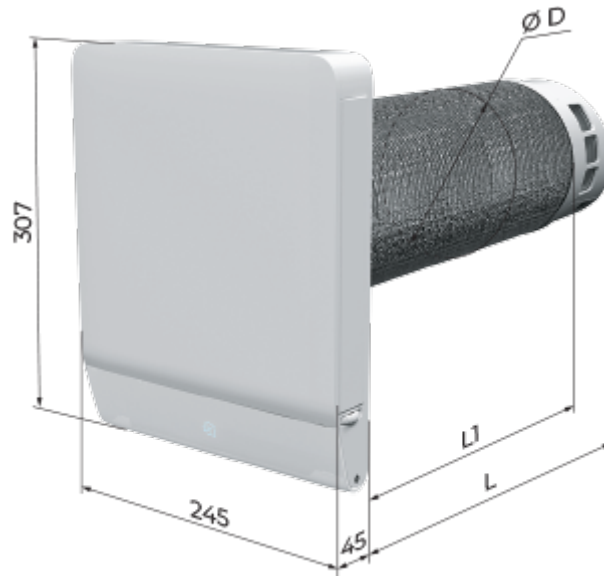
Комнатная HRV-установка с фильтрацией воздуха, электрическим нагревателем, гибкими настройками и удобным интерфейсом

- Потребляемая мощность электрического преднагрева: 100
- Максимальный расход воздуха: 70
- Уровень звукового давления LpA на расстоянии 3 м: 45
- Эффективность рекуперации: 85
- Фильтр: G3
- Тип двигателя: EC
- Преднагрев: Электрический
- Управление: Смартфон
- Материал корпуса: Пластик
- Датчик влажности
- Датчик CO2
- Датчик VOC
- Датчик температуры: Встроенный

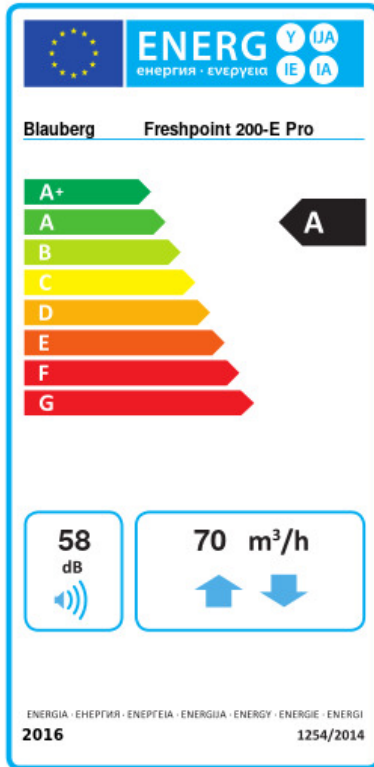
| | Единица измерения | Freshpoint 200-E Pro |
|--|-------------------|----------------------|
| Размер подключаемого воздуховода | мм | 200 |
| Фазность | - | 1 |
| Минимальное напряжение питания | В | 230 |
| Максимальное напряжение питания | В | 230 |
| Частота сети питания | Гц | 50/60 |
| Номинальная мощность | Вт | 16 |
| Потребляемая мощность электрического преднагрева | Вт | 100 |
| Максимальный ток | А | 0.63 |
| Максимальный расход воздуха | м³/час | 70 |
| Уровень звукового давления LpA на расстоянии 3 м | дБ(А) | 45 |
| Эффективность рекуперации | % | 85 |
| Эффективность рекуперации, макс | % | 85 |
| Материал рекуператора | - | Медь |
| Фильтр | - | G3 |
| Максимальная температура перемещаемого воздуха | °С | 50 |
| Минимальная температура перемещаемого воздуха | °С | -30 |
| Класс защиты | - | IPX4 |
| Максимальная толщина стены | мм | 440 |

Размеры

| D | L | L1 |
|-----|-----|-----|
| 206 | 540 | 440 |



Экодизайн



| | | | | | | |
|--|-------------------------------------|----|-----------|---|--------|---|
| Торговая марка | Blaubeerg | | | | | |
| Модель | Freshpoint 200-E Pro | | | | | |
| Удельное потребление энергии (кВт.час/(м ² /год)) | Холодный | | Умеренный | | Теплый | |
| | -68.7 | A+ | -36 | A | -14.5 | E |
| Тип установки | Bidirectional | | | | | |
| Тип привода | Переменная скорость | | | | | |
| Тип теплообменника | Рекуперативный | | | | | |
| Термоэффективность рекуперации тепла (%) | 60 | | | | | |
| Максимальный расход воздуха (м ³ /час) | 70 | | | | | |
| Потребляемая мощность (Вт) | 16 | | | | | |
| Эталонный объемный расход (м ³ /с) | 0.014 | | | | | |
| Удельный потребляемая мощность в исходной точке (Вт/(м ³ /час)) | 0.24 | | | | | |
| Способ управления приводом | Локальное регулирование потребления | | | | | |
| Максимальные внутренние перетоки (%) | 0.1 | | | | | |
| Максимальные внешние утечки (%) | 0.9 | | | | | |
| Интенсивность смешивания потоков (%) | 20 | | | | | |
| Чувствительность расхода воздуха при +20 Па и -20 Па (%) | 0.93 | | | | | |
| Плотность воздушных заслонок (м ³ /час) | 7 | | | | | |
| Sound power level (дБ(A)) | 58 | | | | | |
| Декларируемый тип вентиляционной единицы | RVU BVU | | | | | |
| Годовое потребление электричества (кВт.час/год) | Холодный | | Умеренный | | Теплый | |
| | 722 | | 185 | | 140 | |
| Годовое сохранение тепла (кВт.час/год) | Холодный | | Умеренный | | Теплый | |
| | 78 | | 40 | | 18 | |