

## Freshpoint 200-E

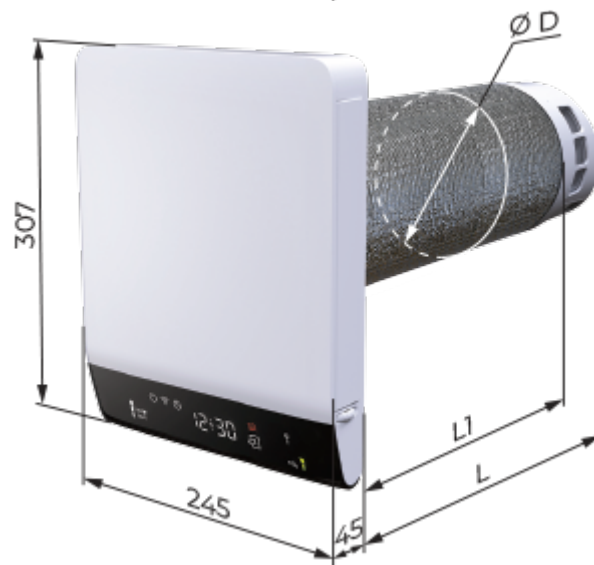
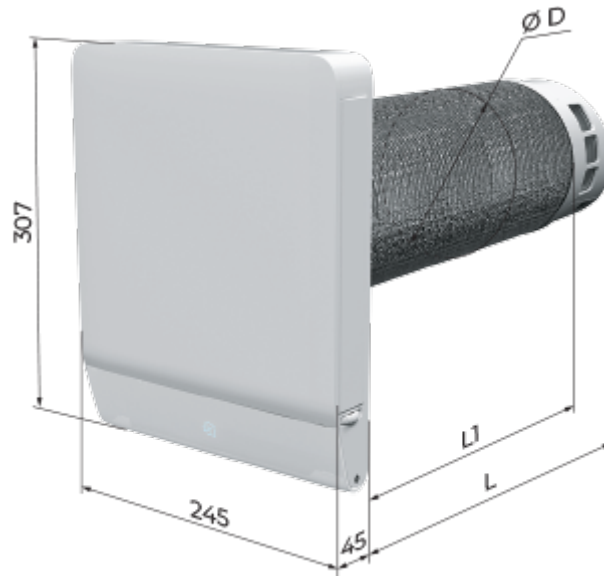
Комнатная HRV-установка с фильтрацией воздуха, электрическим нагревателем, гибкими настройками и удобным интерфейсом

- Потребляемая мощность электрического преднагрева: 100
- Максимальный расход воздуха: 70
- Уровень звукового давления LpA на расстоянии 3 м: 45
- Эффективность рекуперации: 85
- Фильтр: G3
- Тип двигателя: EC
- Преднагрев: Электрический
- Управление: Смартфон
- Материал корпуса: Пластик
- Датчик влажности
- Датчик температуры: Встроенный

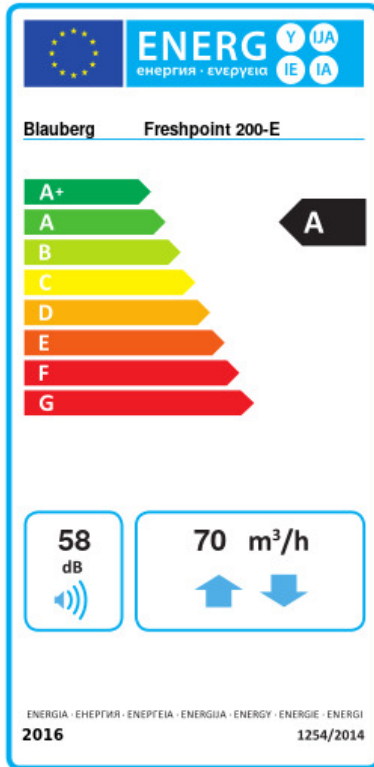
	Единица измерения	Freshpoint 200-E
Размер подключаемого воздуховода	мм	200
Фазность	-	1
Минимальное напряжение питания	В	230
Максимальное напряжение питания	В	230
Частота сети питания	Гц	50/60
Номинальная мощность	Вт	16
Потребляемая мощность электрического преднагрева	Вт	100
Максимальный ток	А	0.63
Максимальный расход воздуха	м <sup>3</sup> /час	70
Уровень звукового давления LpA на расстоянии 3 м	дБ(А)	45
Эффективность рекуперации	%	85
Эффективность рекуперации, макс	%	85
Материал рекуператора	-	Медь
Фильтр	-	G3
Максимальная температура перемещаемого воздуха	°C	50
Минимальная температура перемещаемого воздуха	°C	-30
Класс защиты	-	IPX4
Максимальная толщина стены	мм	440

## Размеры

D	L	L1
206	540	440



## Экодизайн



Торговая марка	Blaubeurg					
Модель	Freshpoint 200-E					
Удельное потребление энергии (кВт.час/(м <sup>2</sup> /год))	Холодный		Умеренный		Теплый	
	-68.7	A+	-36	A	-14.5	E
Тип установки	Bidirectional					
Тип привода	Переменная скорость					
Тип теплообменника	Рекуперативный					
Термоэффективность рекуперации тепла (%)	60					
Максимальный расход воздуха (м <sup>3</sup> /час)	70					
Потребляемая мощность (Вт)	16					
Эталонный объемный расход (м <sup>3</sup> /с)	0.014					
Удельный потребляемая мощность в исходной точке (Вт/(м <sup>3</sup> /час))	0.24					
Способ управления приводом	Локальное регулирование потребления					
Максимальные внутренние перетоки (%)	0.1					
Максимальные внешние утечки (%)	0.9					
Интенсивность смешивания потоков (%)	20					
Чувствительность расхода воздуха при +20 Па и -20 Па (%)	0.93					
Плотность воздушных заслонок (м <sup>3</sup> /час)	7					
Sound power level (дБ(A))	58					
Декларируемый тип вентиляционной единицы	RVU BVU					
Годовое потребление электричества (кВт.час/год)	Холодный		Умеренный		Теплый	
	722		185		140	
Годовое сохранение тепла (кВт.час/год)	Холодный		Умеренный		Теплый	
	78		40		18	