

Freshpoint 160-E

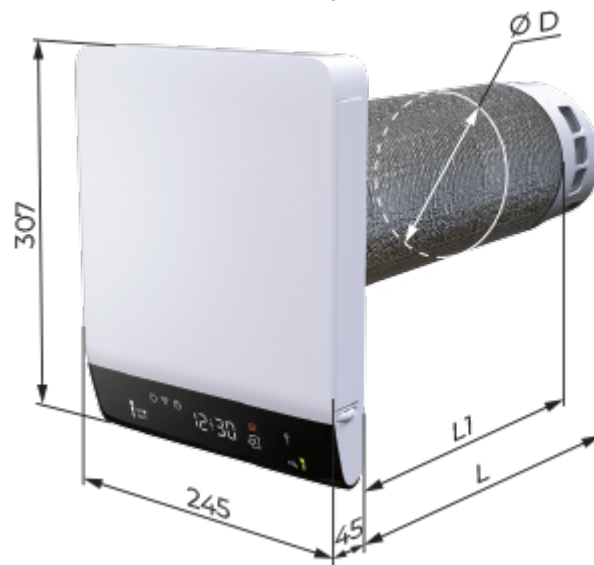
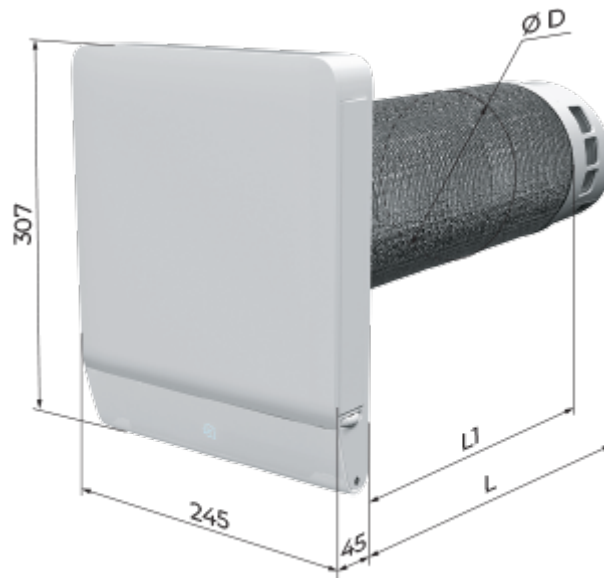
Комнатная HRV-установка с фильтрацией воздуха, электрическим нагревателем, гибкими настройками и удобным интерфейсом

- Потребляемая мощность электрического преднагрева: 100
- Максимальный расход воздуха: 57
- Уровень звукового давления LpA на расстоянии 3 м: 42
- Эффективность рекуперации: 88
- Фильтр: G3
- Тип двигателя: EC
- Преднагрев: Электрический
- Управление: Смартфон
- Материал корпуса: Пластик
- Датчик влажности
- Датчик температуры: Встроенный

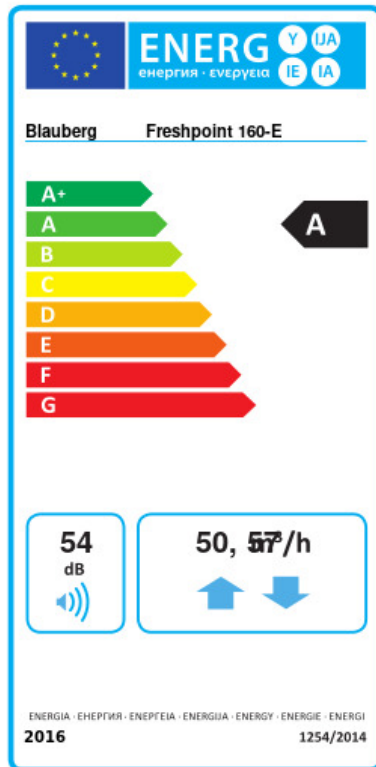
	Единица измерения	Freshpoint 160-E
Размер подключаемого воздуховода	мм	160
Фазность	-	1
Минимальное напряжение питания	В	230
Максимальное напряжение питания	В	230
Частота сети питания	Гц	50/60
Номинальная мощность	Вт	22
Потребляемая мощность электрического преднагрева	Вт	100
Максимальный ток	А	0.62
Максимальный расход воздуха	м ³ /час	57
Уровень звукового давления LpA на расстоянии 3 м	дБ(А)	42
Эффективность рекуперации	%	88
Эффективность рекуперации, макс	%	88
Материал рекуператора	-	Медь
Фильтр	-	G3
Максимальная температура перемещаемого воздуха	°C	50
Минимальная температура перемещаемого воздуха	°C	-30
Класс защиты	-	IPX4
Максимальная толщина стены	мм	440

Размеры

D	L	L1
162	540	440



Экодизайн



Торговая марка	Blaubeurg					
Модель	Freshpoint 160-E					
Удельное потребление энергии (кВт.час/(м³/год))	Холодный		Умеренный		Теплый	
	-67.8	A+	-35.1	A	-13.7	E
Тип установки	Bidirectional					
Тип привода	Переменная скорость					
Тип теплообменника	Рекуперативный					
Термоэффективность рекуперации тепла (%)	60					
Максимальный расход воздуха (м³/час)	57					
Потребляемая мощность (Вт)	22					
Эталонный объемный расход (м³/с)	0.011					
Удельный потребляемая мощность в исходной точке (Вт/(м³/час))	0.301					
Способ управления приводом	Локальное регулирование потребления					
Максимальные внутренние перетоки (%)	0.1					
Максимальные внешние утечки (%)	0.9					
Интенсивность смешивания потоков (%)	20					
Чувствительность расхода воздуха при +20 Па и -20 Па (%)	0.93					
Плотность воздушных заслонок (м³/час)	7					
Sound power level (дБ(A))	54					
Декларируемый тип вентиляционной единицы	RVU BVU					
Годовое потребление электричества (кВт.час/год)	Холодный		Умеренный		Теплый	
	757		220		175	
Годовое сохранение тепла (кВт.час/год)	Холодный		Умеренный		Теплый	
	78		40		18	