



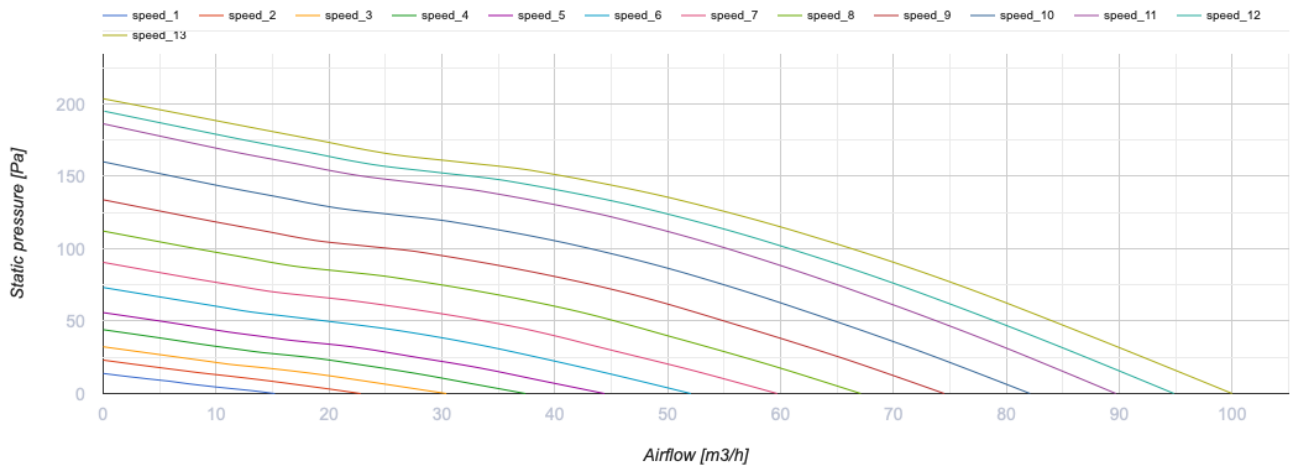
# Freshbox E1-100 WiFi

Комнатные приточно-вытяжные установки с рекуперацией тепла

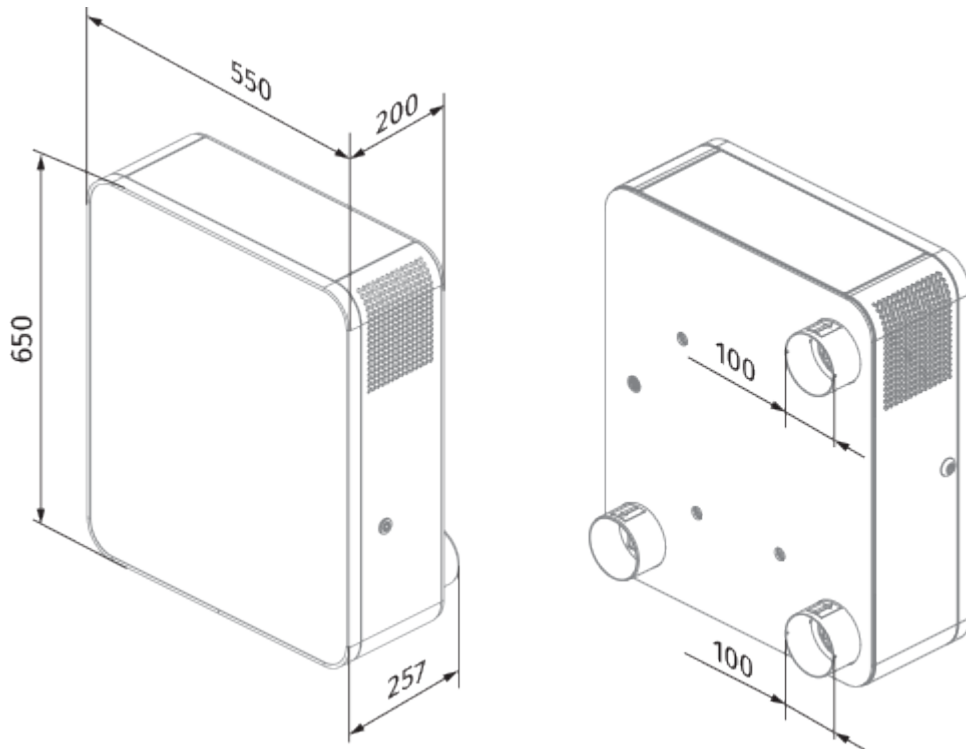
- Потребляемая мощность электрического догрева: 350
- Максимальный расход воздуха: 100
- Уровень звукового давления LpA на расстоянии 3 м: 39
- Эффективность рекуперации: 98
- Тип рекуператора: Противоточный
- Шумоизоляция
- Тип двигателя: EC
- Байпас: Автоматический
- Преднагрев: Электрический
- Управление: Встроенная панель управления
- Материал корпуса: Сталь с полимерным покрытием
- Датчик температуры: Встроенный

	Единица измерения	Freshbox E1-100 WiFi				
Размер подключаемого воздуховода	мм	100				
Скорость	-	5				
Минимальное напряжение питания	В	230				
Максимальное напряжение питания	В	230				
Частота сети питания	Гц	50/60				
Номинальная мощность	Вт	20	23	29	37	53
Потребляемая мощность электрического догрева	Вт	350				
Максимальный ток	А	0.4				
Максимальный расход воздуха	м <sup>3</sup> /час	30	44	60	75	100
Уровень звукового давления LpA на расстоянии 3 м	дБ(А)	13	20	27	33	39
Эффективность рекуперации	%	98	95	92	90	89
Тип рекуператора	-	Противоточный				
Материал рекуператора	-	Полистирол				
Вес	кг	31				
Максимальная температура перемещаемого воздуха	°C	40				
Минимальная температура перемещаемого воздуха	°C	-20				
Минимальная температура окружающего воздуха	°C	1				
Максимальная температура окружающего воздуха	°C	40				
Максимальная влажность воздуха, что оточує	%	70				
Класс защиты	-	IP22				

Класс защиты привода	-	IP44
----------------------	---	------



## Размеры




## Аксессуары

### Другие аксессуары

Наименование	Фото	Описание
--------------	------	----------

<a href="#">CD-1</a>		Датчики CO2
<a href="#">CD-2</a>		Датчики CO2

### Другие аксессуары

Наименование	Фото	Описание
EH Freshbox 100		Электрический нагреватель