



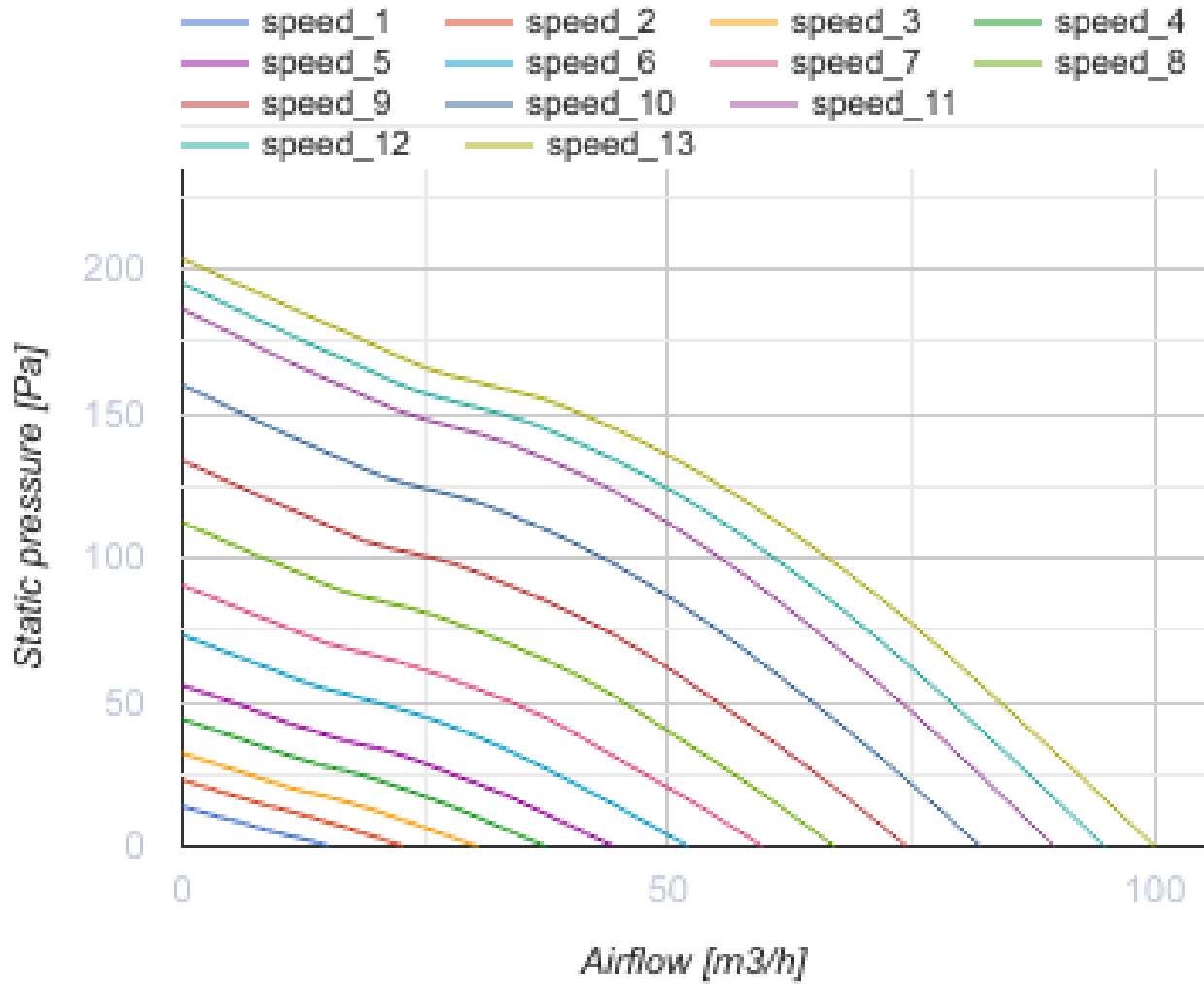
Freshbox E-100 ERV WiFi

Комнатные приточно-вытяжные установки с рекуперацией тепла

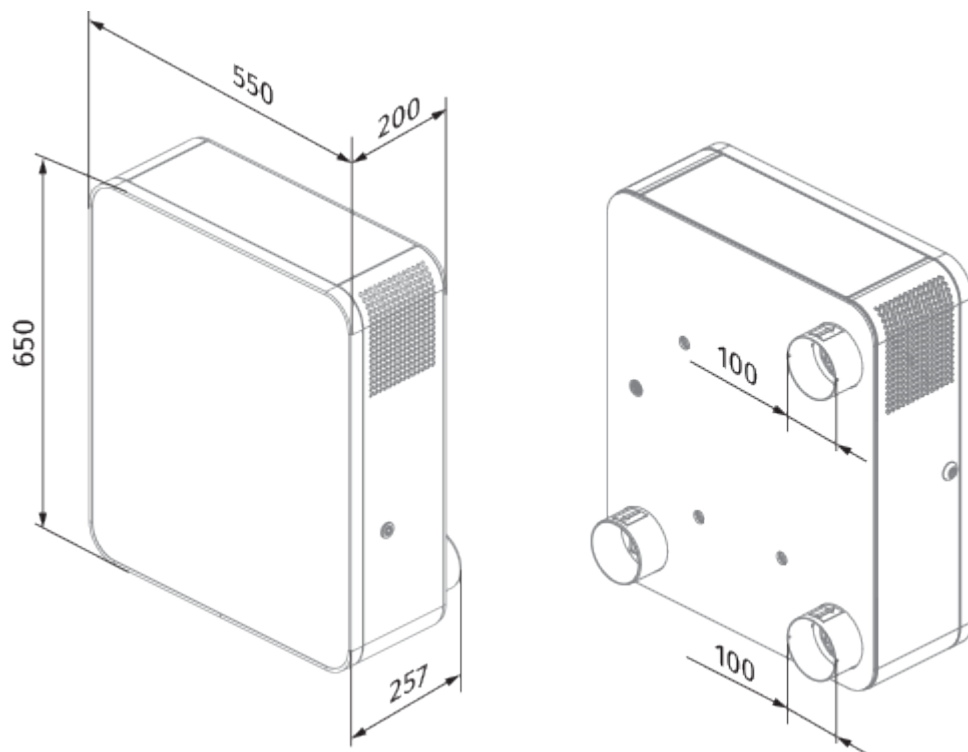
- Потребляемая мощность электрического преднагрева: 700
- Максимальный расход воздуха: 100
- Уровень звукового давления LpA на расстоянии 3 м: 39
- Эффективность рекуперации: 96
- Тип рекуператора: Противоточный
- Шумоизоляция
- Тип двигателя: ЕС
- Энтальпийный рекуператор
- Байпас: Автоматический
- Догрев: Электрический
- Управление: Встроенная панель управления
- Материал корпуса: Сталь с полимерным покрытием
- Датчик температуры: Встроенный

	Единица измерения	Freshbox E-100 ERV WiFi				
Размер подключаемого воздуховода	мм	100				
Скорость	-	5				
Минимальное напряжение питания	В	230				
Максимальное напряжение питания	В	230				
Частота сети питания	Гц	50/60				
Номинальная мощность	Вт	20	23	29	37	53
Потребляемая мощность электрического преднагрева	Вт	700				
Максимальный ток	А	0.4				
Максимальный расход воздуха	м ³ /час	30	44	60	75	100
Уровень звукового давления LpA на расстоянии 3 м	дБ(А)	13	20	27	33	39
Эффективность рекуперации	%	96	94	89	85	83
Тип рекуператора	-	Противоточный				
Материал рекуператора	-	Энтальпийный				
Вес	кг	31				
Максимальная температура перемещаемого воздуха	°С	40				
Минимальная температура перемещаемого воздуха	°С	-20				
Минимальная температура окружающего воздуха	°С	1				
Максимальная температура окружающего воздуха	°С	40				
Максимальна вологість повітря, що оточує	%	70				

Класс защиты	-	IP22
Класс защиты привода	-	IP44





Размеры



Аксессуары

Датчики CO2

Наименование	Фото	Описание
CD-1		Датчики CO2
CD-2		Датчики CO2

Другие аксессуары

Наименование	Фото	Описание
EH Freshbox 100		Электрический нагреватель