

Freshbox E-100 black

Комнатные приточно-вытяжные установки с рекуперацией тепла

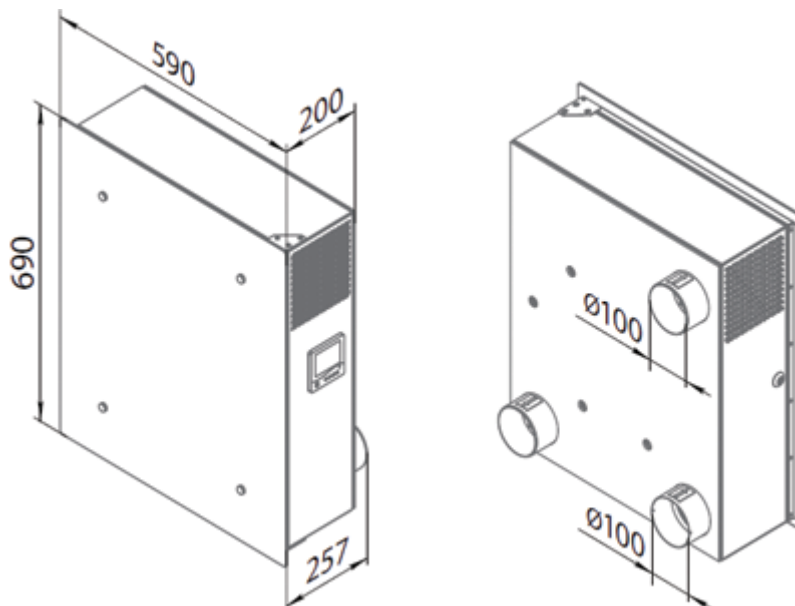


- Потребляемая мощность электрического преднагрева: 700
- Максимальный расход воздуха: 100
- Уровень звукового давления LpA на расстоянии 3 м: 39
- Эффективность рекуперации: 98
- Тип рекуператора: Противоточный
- Фильтр вытяжной: G4
- Фильтр приточный: G4, F8 (опция: F8 C, H13), G4, F8 (Option: F8 C, H13)
- Шумоизоляция
- Тип двигателя: EC
- Байпас: Автоматический
- Догрев: Электрический
- Управление: Пульт ДУ
- Материал корпуса: Сталь с полимерным покрытием
- Датчик температуры: Встроенный

	Единица измерения	Freshbox E-100 black		
Размер подключаемого воздуховода	мм	100		
Скорость	-	3		
Фазность	-	1		
Минимальное напряжение питания	В	230		
Максимальное напряжение питания	В	230		
Частота сети питания	Гц	50/60		
Номинальная мощность	Вт	12	21	45
Потребляемая мощность электрического преднагрева	Вт	700		
Максимальный ток	А	0.4		
Максимальный расход воздуха	м³/час	30	60	100
Скорость вращения	-	2200		
Уровень звукового давления LpA на расстоянии 3 м	дБ(А)	13	27	39
Эффективность рекуперации	%	98	92	89
Эффективность рекуперации, макс	%	98		
Тип рекуператора	-	Противоточный		
Материал рекуператора	-	Полистирол		
Вес	кг	31		
Фильтр вытяжной	-	G4		

Фильтр приточный	-	G4, F8 (опция: F8 C, H13), G4, F8 (Option: F8 C, H13)
Максимальная температура перемещаемого воздуха	°C	40
Минимальная температура перемещаемого воздуха	°C	-20
Минимальная температура окружающего воздуха	°C	1
Максимальная температура окружающего воздуха	°C	40
Максимальна вологість повітря, що оточує	%	70
Класс защиты	-	IP22
Класс защиты привода	-	IP44

Размеры



Аксессуары

Другие аксессуары

Наименование	Фото	Описание
EH Freshbox 100		Электрический нагреватель

Датчики CO2

Наименование	Фото	Описание
CD-1		Датчики CO2

[CD-2](#)



Датчики CO2