

Freshbox E-100

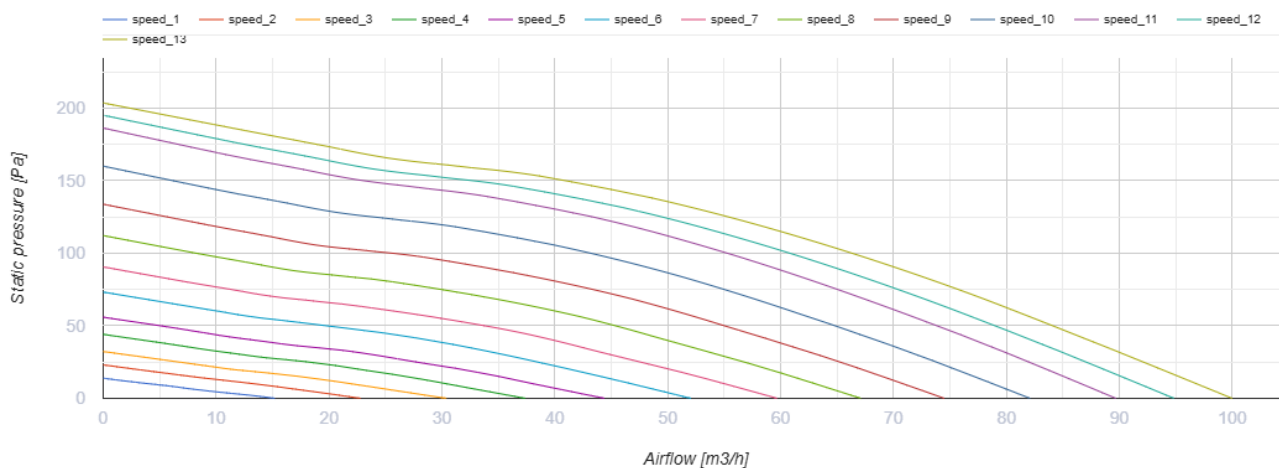
Комнатные приточно-вытяжные установки с рекуперацией тепла



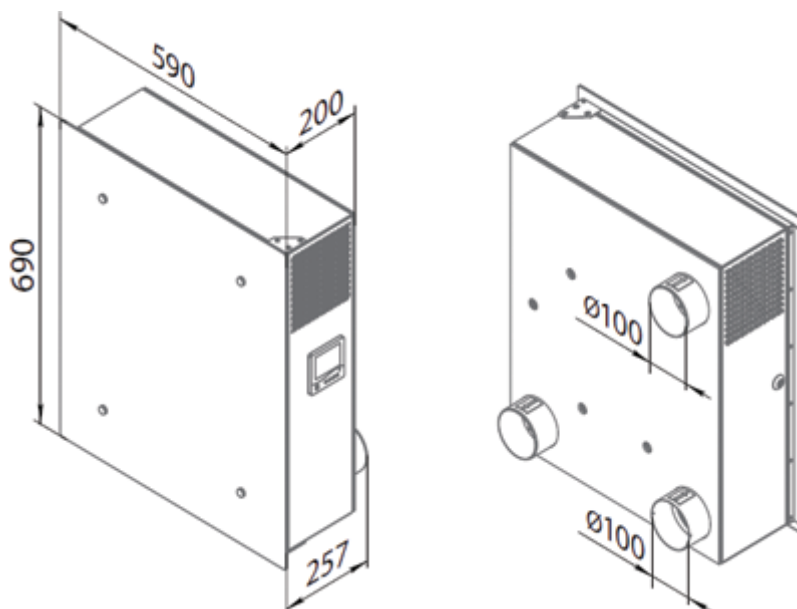
- Потребляемая мощность электрического преднагрева: 700
- Максимальный расход воздуха: 100
- Уровень звукового давления LpA на расстоянии 3 м: 39
- Эффективность рекуперации: 98
- Тип рекуператора: Противоточный
- Фильтр вытяжной: G4
- Фильтр приточный: G4, F8 (опция: F8 C, H13)
- Шумоизоляция
- Тип двигателя: EC
- Байпас: Автоматический
- Догрев: Электрический
- Управление: Пульт ДУ
- Материал корпуса: Сталь с полимерным покрытием
- Датчик температуры: Встроенный

| | Единица измерения | Freshbox E-100 | | |
|--|-------------------|---------------------------|----|-----|
| Размер подключаемого воздуховода | мм | 100 | | |
| Скорость | - | 3 | | |
| Фазность | - | 1 | | |
| Минимальное напряжение питания | В | 230 | | |
| Максимальное напряжение питания | В | 230 | | |
| Частота сети питания | Гц | 50/60 | | |
| Номинальная мощность | Вт | 12 | 21 | 45 |
| Потребляемая мощность электрического преднагрева | Вт | 700 | | |
| Максимальный ток | А | 0.4 | | |
| Максимальный расход воздуха | м³/час | 30 | 60 | 100 |
| Скорость вращения | - | 2200 | | |
| Уровень звукового давления LpA на расстоянии 3 м | дБ(А) | 13 | 27 | 39 |
| Эффективность рекуперации | % | 98 | 92 | 89 |
| Эффективность рекуперации, макс | % | 98 | | |
| Тип рекуператора | - | Противоточный | | |
| Материал рекуператора | - | Полистирол | | |
| Вес | кг | 31 | | |
| Фильтр вытяжной | - | G4 | | |
| Фильтр приточный | - | G4, F8 (опция: F8 C, H13) | | |
| Максимальная температура перемещаемого воздуха | °C | 40 | | |

| | | |
|---|----|------|
| Минимальная температура перемещаемого воздуха | °C | -20 |
| Минимальная температура окружающего воздуха | °C | 1 |
| Максимальная температура окружающего воздуха | °C | 40 |
| Максимальна вологість повітря, що оточує | % | 70 |
| Класс защиты | - | IP22 |
| Класс защиты привода | - | IP44 |



Размеры





Аксессуары

Другие аксессуары

| Наименование | Фото | Описание |
|--------------|------|----------|
|--------------|------|----------|

| | | |
|-----------------|---|---------------------------|
| EH Freshbox 100 |  | Электрический нагреватель |
|-----------------|---|---------------------------|

Датчики CO2

| Наименование | Фото | Описание |
|----------------------|---|-------------|
| CD-1 |  | Датчики CO2 |
| CD-2 |  | Датчики CO2 |