



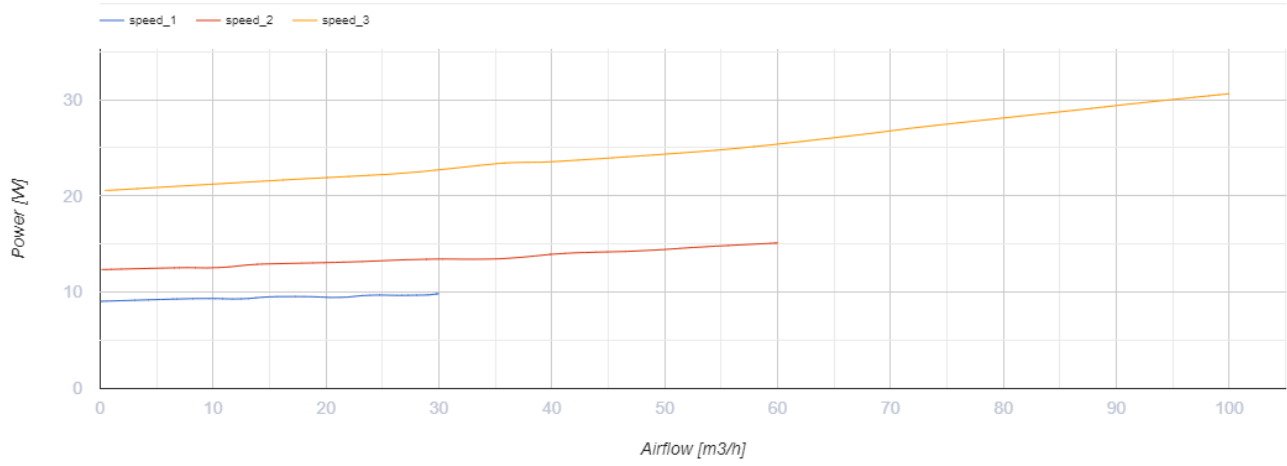
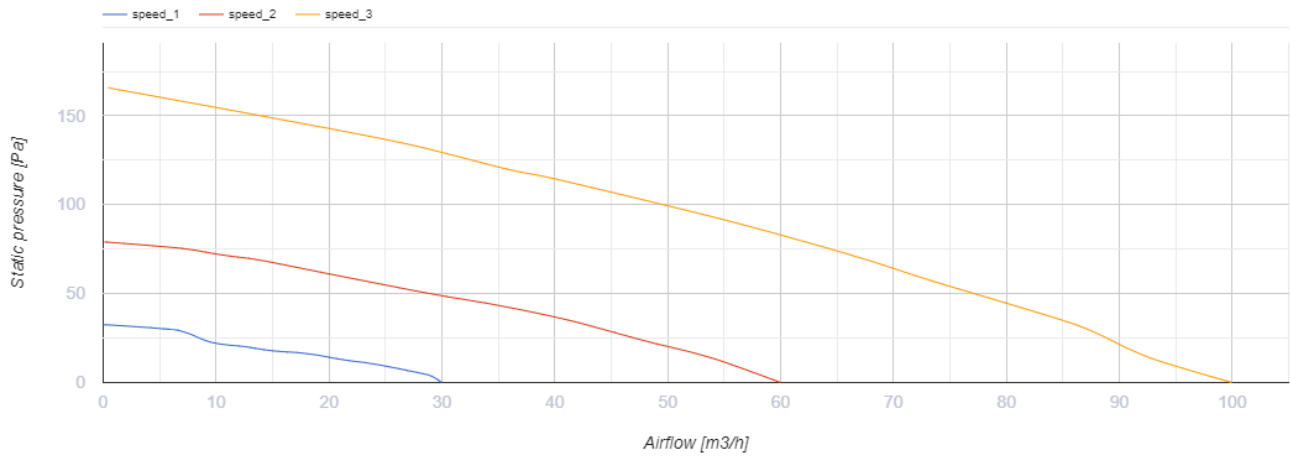
Freshbox 110 K1 ERV

Децентрализованная приточно-вытяжная установка с рекуперацией тепла

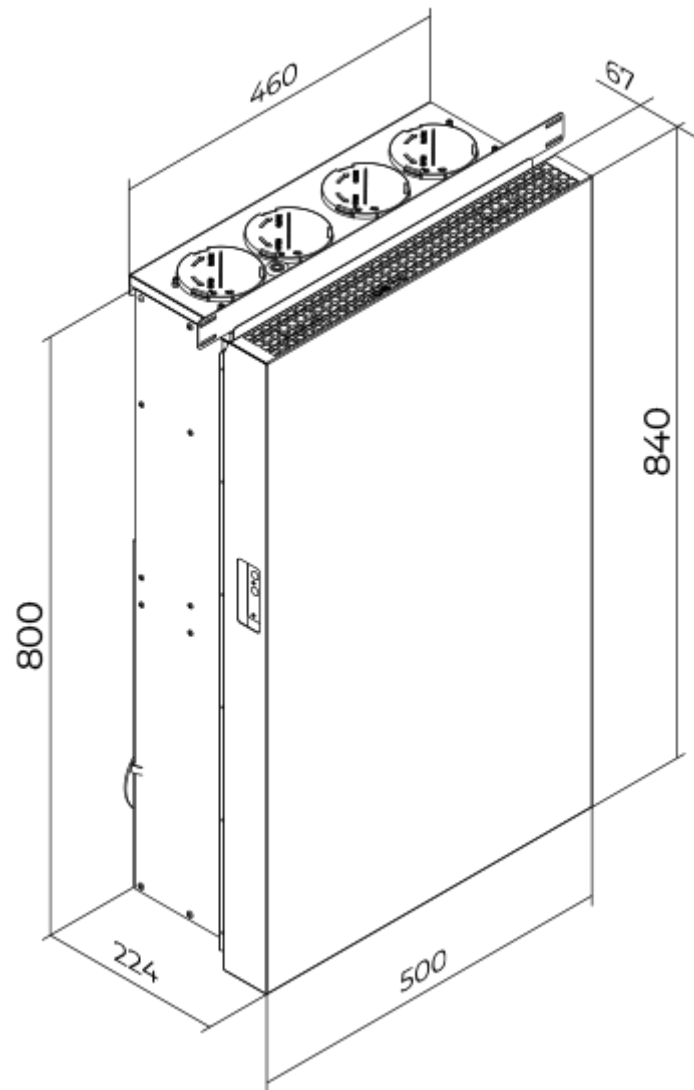
- Максимальный расход воздуха: 100
- Уровень звукового давления LpA на расстоянии 3 м: 31
- Уровень звукового давления LpA на расстоянии 1 м : 40
- Эффективность рекуперации: 85
- Тип рекуператора: Противоточный
- Шумоизоляция
- Тип двигателя: ЕС
- Энтальпийный рекуператор
- Байпас: Автоматический
- Управление: Пульт ДУ
- Материал корпуса: Оцинкованная сталь
- Датчик влажности: Встроенный
- Датчик температуры: Встроенный

	Единица измерения	Freshbox 110 K1 ERV		
Размер подключаемого воздуховода	мм	100		
Скорость	-	3		
Минимальное напряжение питания	В	230		
Максимальное напряжение питания	В	230		
Частота сети питания	Гц	50/60		
Номинальная мощность	Вт	10	15	31
Максимальный ток	А	0.26		
Максимальный расход воздуха	м ³ /час	30	60	100
Уровень звукового давления LpA на расстоянии 3 м	дБ(А)	10	21	31
Уровень звукового давления LpA на расстоянии 1 м	дБ(А)	20	30	40
Эффективность рекуперации	%	85	80	72
Тип рекуператора	-	Противоточный		
Материал рекуператора	-	Энтальпийный		
Вес	кг	23		
Максимальная температура перемещаемого воздуха	°С	40		
Минимальная температура перемещаемого воздуха	°С	-15		
Минимальная температура окружающего воздуха	°С	1		
Максимальная температура окружающего воздуха	°С	40		
Максимальная влажность воздуха, что оточує	%	60		
Класс защиты	-	IP20		

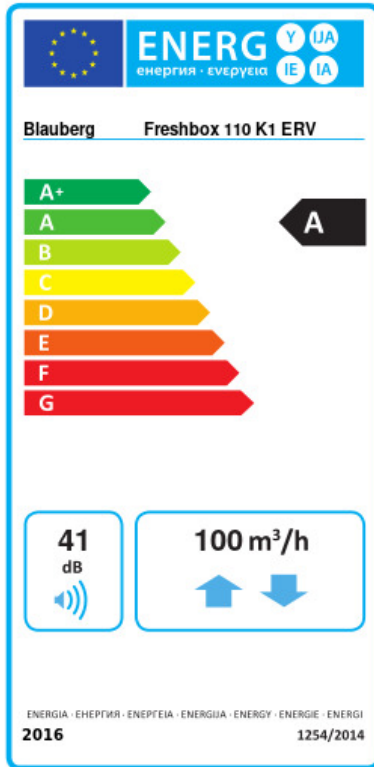
Класс защиты привода	-	IP44
----------------------	---	------



Размеры



Экодизайн



Торговая марка	Blaubeerg					
Модель	Freshbox 110 K1 ERV					
Удельное потребление энергии (кВт.час/(м³/год))	Холодный		Умеренный		Теплый	
	-76.6	A+	-39.5	A	-15.6	E
Тип установки	Bidirectional					
Тип привода	3-скоростной					
Тип теплообменника	Рекуперативный					
Термоэффективность рекуперации тепла (%)	80					
Максимальный расход воздуха (м³/час)	100					
Потребляемая мощность (Вт)	30.6					
Эталонный объемный расход (м³/с)	0.017					
Удельный потребляемая мощность в исходной точке (Вт/(м³/час))	0.252					
Способ управления приводом	Локальное регулирование потребления					
Максимальные внутренние перетоки (%)	1.7					
Максимальные внешние утечки (%)	4.7					
Чувствительность расхода воздуха при +20 Па и -20 Па (%)	0					
Декларируемый тип вентиляционной единицы	RVU BVU					
Sound power level (дБ(A))	41					
Годовое потребление электричества (кВт.час/год)	Холодный		Умеренный		Теплый	
	764		227		182	
Годовое сохранение тепла (кВт.час/год)	Холодный		Умеренный		Теплый	
	8695		4445		2010	


Аксессуары

Датчики CO2

Наименование	Фото	Описание
CD-1		Датчики CO2

CD-2		Датчики CO2
----------------------	---	-------------

Другие аксессуары

Наименование	Фото	Описание
EH Freshbox 100		Электрический нагреватель