

Freshbox 100 ERV

Комнатные приточно-вытяжные установки с рекуперацией тепла

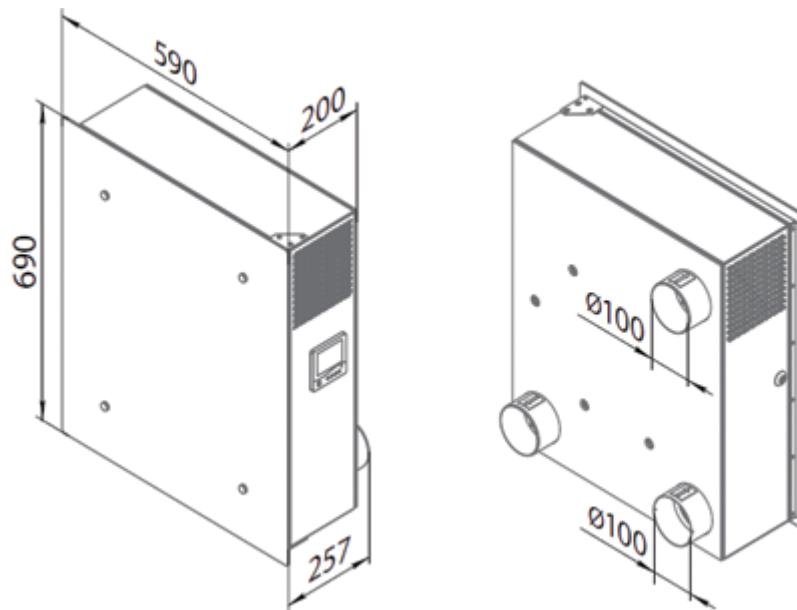


- Максимальный расход воздуха: 100
- Уровень звукового давления LpA на расстоянии 3 м: 39
- Эффективность рекуперации: 96
- Тип рекуператора: Противоточный
- Фильтр вытяжной: G4
- Фильтр приточный: G4, F8 (опция: F8 C, H13), G4, F8 (Option: F8 C, H13)
- Шумоизоляция
- Тип двигателя: EC
- Энтальпийный рекуператор
- Байпас: Автоматический
- Управление: Пульт ДУ
- Материал корпуса: Сталь с полимерным покрытием
- Датчик температуры: Встроенный

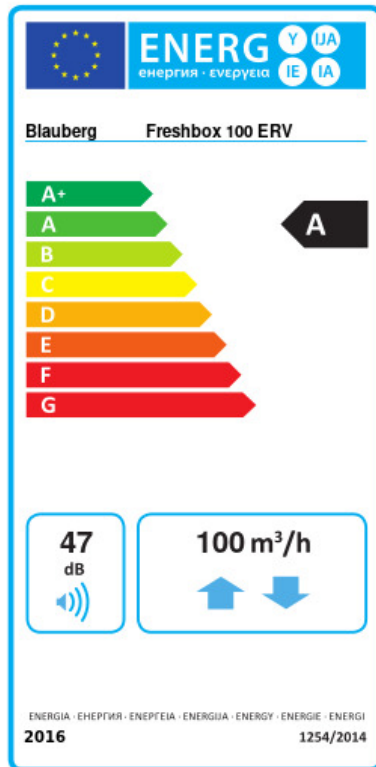
	Единица измерения	Freshbox 100 ERV		
Размер подключаемого воздуховода	мм	100		
Скорость	-	3		
Фазность	-	1		
Минимальное напряжение питания	В	110		
Максимальное напряжение питания	В	240		
Частота сети питания	Гц	50/60		
Номинальная мощность	Вт	12	21	45
Максимальный ток	А	0.4		
Максимальный расход воздуха	м ³ /час	30	60	100
Скорость вращения	-	2200		
Уровень звукового давления LpA на расстоянии 3 м	дБ(А)	13	27	39
Эффективность рекуперации	%	96	89	83
Эффективность рекуперации, макс	%	96		
Тип рекуператора	-	Противоточный		
Материал рекуператора	-	Энтальпийный		
Вес	кг	31		
Фильтр вытяжной	-	G4		
Фильтр приточный	-	G4, F8 (опция: F8 C, H13), G4, F8 (Option: F8 C, H13)		
Максимальная температура перемещаемого воздуха	°С	40		

Минимальная температура перемещаемого воздуха	°C	-20
Минимальная температура окружающего воздуха	°C	1
Максимальная температура окружающего воздуха	°C	40
Максимальна вологість повітря, що оточує	%	70
Класс защиты	-	IP22
Класс защиты привода	-	IP44

Размеры



Экодизайн



Торговая марка	Blaubeerg					
Модель	Freshbox 100 ERV					
Удельное потребление энергии (кВт.час/(м³/год))	Холодный		Умеренный		Теплый	
	-78.7	A+	-40.3	A	-15.6	E
Тип установки	Bidirectional					
Тип привода	Переменная скорость					
Тип теплообменника	Рекуперативный					
Термоэффективность рекуперации тепла (%)	86					
Максимальный расход воздуха (м³/час)	100					
Потребляемая мощность (Вт)	45					
Эталонный объемный расход (м³/с)	0.017					
Удельный потребляемая мощность в исходной точке (Вт/(м³/час))	0.35					
Способ управления приводом	Локальное регулирование потребления					
Максимальные внутренние перетоки (%)	0.1					
Максимальные внешние утечки (%)	0.9					
Интенсивность смешивания потоков (%)	1					
Чувствительность расхода воздуха при +20 Па и -20 Па (%)	0.93					
Плотность воздушных заслонок (м³/час)	7					
Sound power level (дБ(A))	47					
Декларируемый тип вентиляционной единицы	RVU BVU					
Годовое потребление электричества (кВт.час/год)	Холодный		Умеренный		Теплый	
	786		249		204	
Годовое сохранение тепла (кВт.час/год)	Холодный		Умеренный		Теплый	
	8963		4581		2072	



Аксессуары

Другие аксессуары

Наименование	Фото	Описание
--------------	------	----------

EH Freshbox 100		Электрический нагреватель
-----------------	---	---------------------------

Датчики CO2

Наименование	Фото	Описание
CD-1		Датчики CO2
CD-2		Датчики CO2