

Extero EC 160

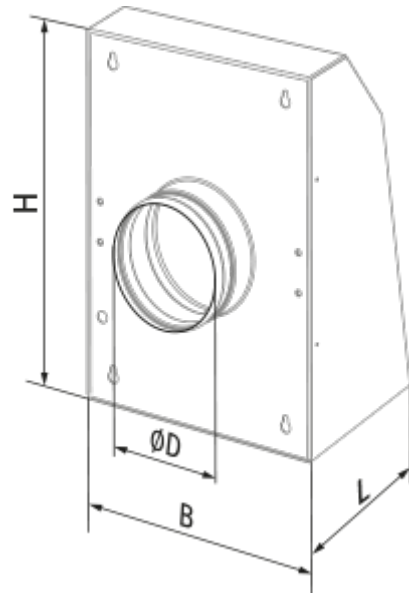
Вытяжные центробежные вентиляторы с EC-двигателем

- Максимальный расход воздуха: 585
- Уровень звукового давления LpA на расстоянии 3 м: 55
- Тип двигателя: EC
- Тип крыльчатки: Центробежный назад загнутые лопатки
- Материал корпуса: Сталь с полимерным покрытием
- Установка в любом положении

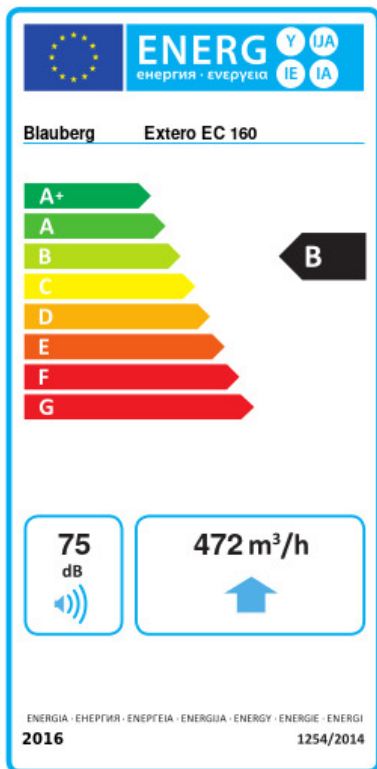
	Единица измерения	Extero EC 160
Размер подключаемого воздуховода	мм	160
Скорость	-	1
Минимальное напряжение питания	В	230
Максимальное напряжение питания	В	230
Частота сети питания	Гц	50/60
Номинальная мощность	Вт	92
Максимальный ток	А	0.75
Максимальный расход воздуха	м ³ /час	585
Уровень звукового давления LpA на расстоянии 3 м	дБ(А)	55
Вес	кг	4.7
Максимальная температура перемещаемого воздуха	°С	40
Минимальная температура перемещаемого воздуха	°С	-25
Класс защиты	-	IPX4
Класс защиты привода	-	IP55

Размеры

ØD	B	H	L
160	300	400	140



Экодизайн



Торговая марка	Blauberg					
Модель	Extero EC 160					
Удельное потребление энергии (кВт.час/(м²/год))	Холодный		Умеренный		Теплый	
	-54.1	A+	-27.1	B	-11.6	E
Тип установки	Unidirectional					
Тип привода	Переменная скорость					
Тип теплообменника	Нет					
Максимальный расход воздуха (м³/час)	472					
Потребляемая мощность (Вт)	90.4					
Эталонный объемный расход (м³/с)	0.092					
Статическое давление в исходной точке (Па)	50					
Удельный потребляемая мощность в исходной точке (Вт/(м³/час))	0.092					
Способ управления приводом	Локальное регулирование потребления					
Максимальные внешние утечки (%)	2.7					
Декларируемый тип вентиляционной единицы	RVU UVU					
Sound power level (дБ(A))	75					
Годовое потребление электричества (кВт.час/год)	Холодный		Умеренный		Теплый	
	49		49		49	
Годовое сохранение тепла (кВт.час/год)	Холодный		Умеренный		Теплый	
	5536		2830		1280	





Аксессуары

Регуляторы скорости ЕС-двигателей

Наименование	Фото	Описание
CDT E/0-10		Регулятор скорости для ЕС-моторов

Датчики влажности

Наименование	Фото	Описание
--------------	------	----------

TE / TI 1.5		Таймеры
HSE / HSI 1.5		Датчики
LSE / LSI 1.5		Датчики
IRSE / IRSI 1.5		Датчики