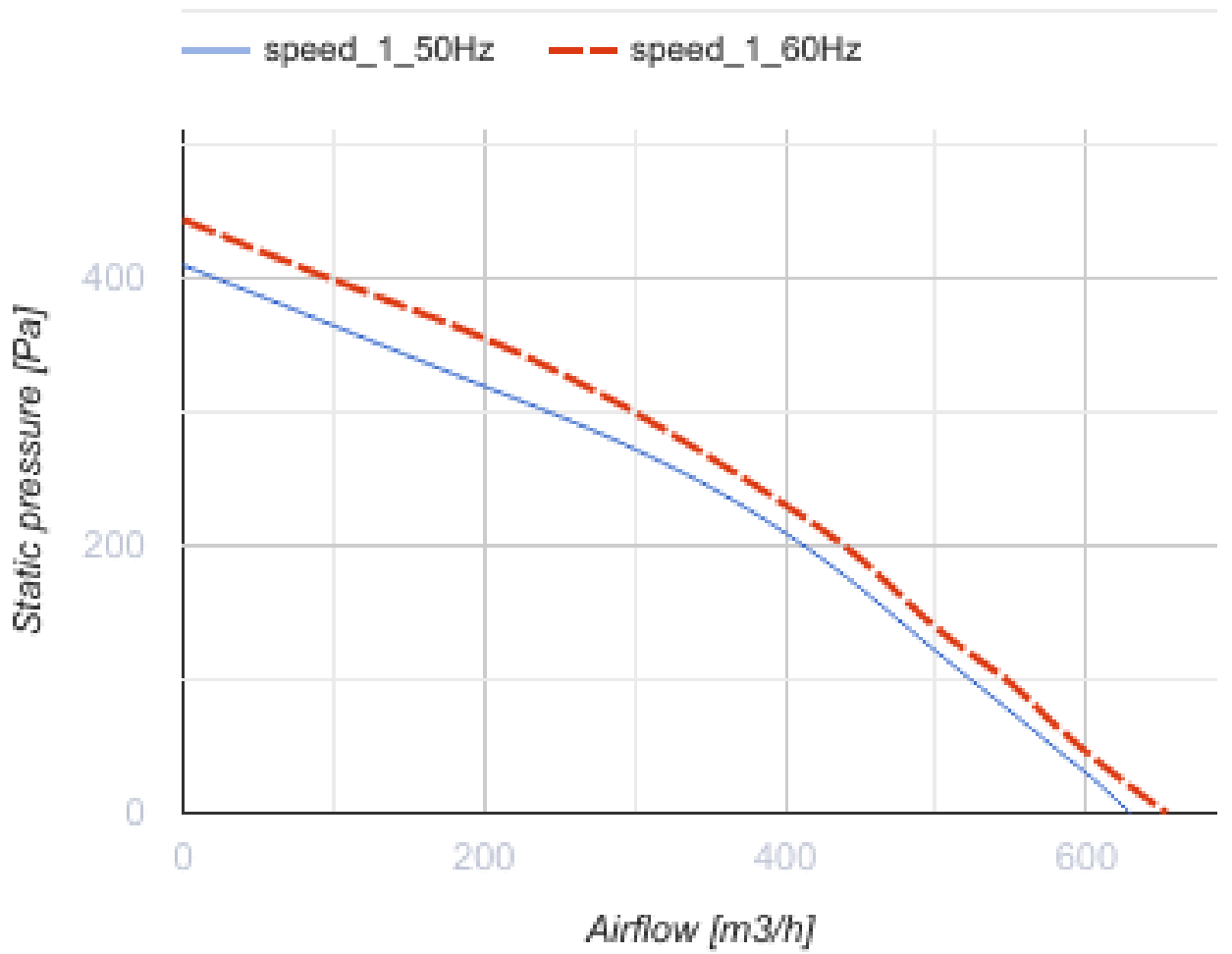


## Extero 150

Вытяжные центробежные вентиляторы

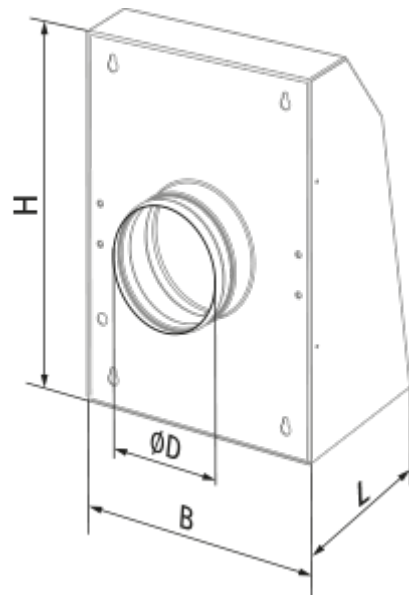
- Максимальный расход воздуха: 630
- Уровень звукового давления LpA на расстоянии 3 м: 58
- Тип двигателя: АС
- Тип крыльчатки: Центробежный назад загнутые лопатки
- Материал корпуса: Сталь с полимерным покрытием
- Установка в любом положении

|  | Единица измерения   | Extero 150 |
|--|---------------------|------------|
| Размер подключаемого воздуховода                 | мм                  | 150        |
| Скорость   | -                   | 1          |
| Минимальное напряжение питания                   | В                   | 230        |
| Максимальное напряжение питания                  | В                   | 230        |
| Частота сети питания                             | Гц                  | 50/60      |
| Номинальная мощность                             | Вт                  | 96         |
| Максимальный ток                                 | А                   | 0.42       |
| Максимальный расход воздуха                      | м <sup>3</sup> /час | 630        |
| Уровень звукового давления LpA на расстоянии 3 м | дБ(А)               | 58         |
| Вес  | кг                  | 4.53       |
| Максимальная температура перемещаемого воздуха   | °С                  | 55         |
| Класс защиты                                     | -                   | IPX4       |
| Класс защиты привода                             | -                   | IP44       |

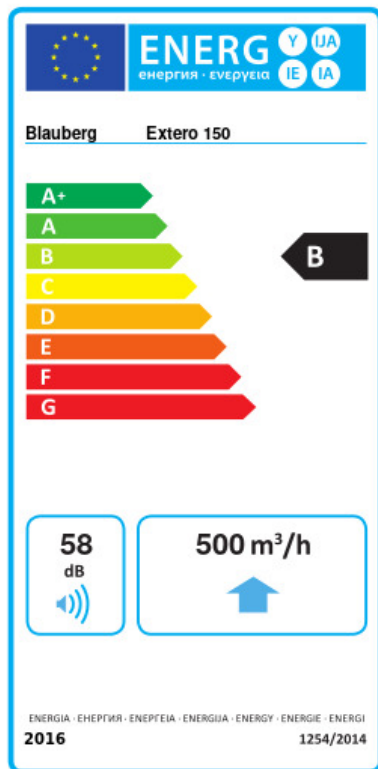


### Размеры

| ØD  | B   | H   | L     |
|-----|-----|-----|-------|
| 149 | 300 | 400 | 138.2 |



## Экодизайн



|   |                                     |    |           |   |        |   |
|---|-------------------------------------|----|-----------|---|--------|---|
| Торговая марка  | Blaubeerg                           |    |           |   |        |   |
| Модель  | Extero 150                          |    |           |   |        |   |
| Удельное потребление энергии (кВт.час/(м²/год))               | Холодный                            |    | Умеренный |   | Теплый |   |
|   | -53.3                               | A+ | -26.2     | B | -10.7  | E |
| Тип установки   | Unidirectional                      |    |           |   |        |   |
| Тип привода   | Переменная скорость                 |    |           |   |        |   |
| Тип теплообменника  | Нет                                 |    |           |   |        |   |
| Максимальный расход воздуха (м³/час)                          | 500                                 |    |           |   |        |   |
| Потребляемая мощность (Вт)                                    | 100                                 |    |           |   |        |   |
| Эталонный объемный расход (м³/с)                              | 0.097                               |    |           |   |        |   |
| Статическое давление в исходной точке (Па)                    | 50                                  |    |           |   |        |   |
| Удельный потребляемая мощность в исходной точке (Вт/(м³/час)) | 0.157                               |    |           |   |        |   |
| Способ управления приводом                                    | Локальное регулирование потребления |    |           |   |        |   |
| Максимальные внешние утечки (%)                               | 2.7                                 |    |           |   |        |   |
| Декларируемый тип вентиляционной единицы                      | RVU UVU                             |    |           |   |        |   |
| Sound power level (дБ(A))                                     | 58                                  |    |           |   |        |   |
| Годовое потребление электричества (кВт.час/год)               | Холодный                            |    | Умеренный |   | Теплый |   |
|   | 83                                  |    | 83        |   | 83     |   |
| Годовое сохранение тепла (кВт.час/год)                        | Холодный                            |    | Умеренный |   | Теплый |   |
|   | 5536                                |    | 2830      |   | 1280   |   |

## Аксессуары

### Тиристорные регуляторы скорости

| Наименование             | Фото | Описание                       |
|--------------------------|------|--------------------------------|
| <a href="#">CDT E1.8</a> |      | Регулятор скорости тиристорный |