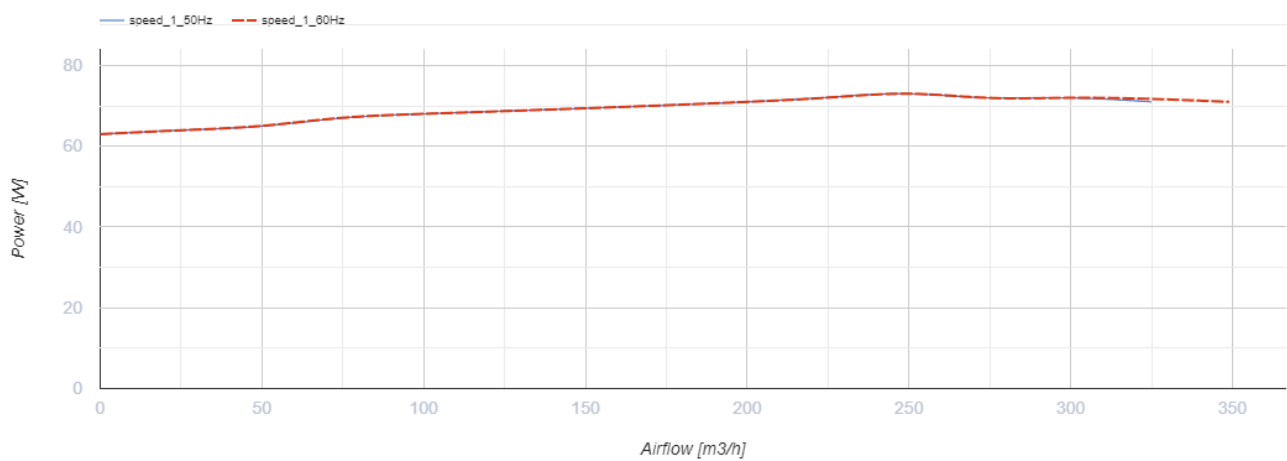
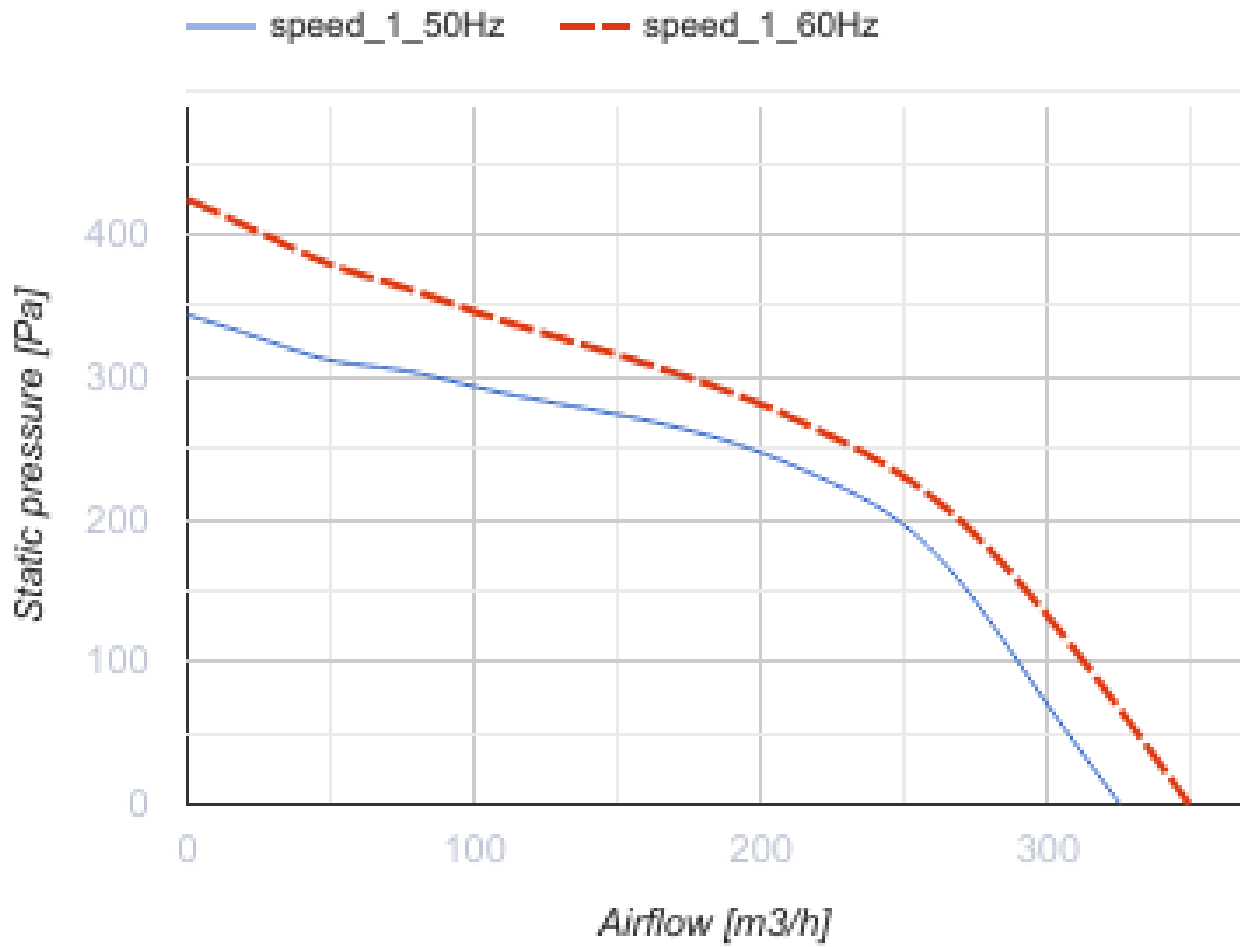


Extero 100

Вытяжные центробежные вентиляторы

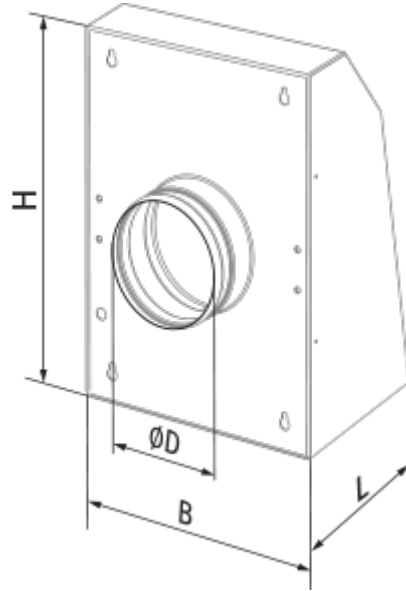
- Максимальный расход воздуха: 325
- Уровень звукового давления LpA на расстоянии 3 м: 54
- Тип двигателя: АС
- Тип крыльчатки: Центробежный назад загнутые лопатки
- Материал корпуса: Сталь с полимерным покрытием
- Установка в любом положении

	Единица измерения	Extero 100
Размер подключаемого воздуховода	мм	100
Скорость	-	1
Минимальное напряжение питания	В	230
Максимальное напряжение питания	В	230
Частота сети питания	Гц	50/60
Номинальная мощность	Вт	71
Максимальный ток	А	0.31
Максимальный расход воздуха	м ³ /час	325
Уровень звукового давления LpA на расстоянии 3 м	дБ(А)	54
Вес	кг	3.82
Максимальная температура перемещаемого воздуха	°С	55
Класс защиты	-	IPX4
Класс защиты привода	-	IP44

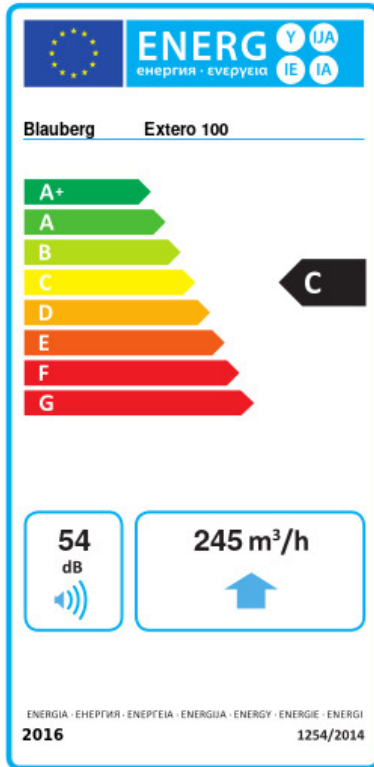


Размеры

ØD	B	H	L
99	260	355	138



Экодизайн



Торговая марка	Blaubeerg					
Модель	Extero 100					
Удельное потребление энергии (кВт.час/(м³/год))	Холодный		Умеренный		Теплый	
	-52.9	A+	-25.8	C	-10.3	E
Тип установки	Unidirectional					
Тип привода	Переменная скорость					
Тип теплообменника	Нет					
Максимальный расход воздуха (м³/час)	245					
Потребляемая мощность (Вт)	58					
Эталонный объемный расход (м³/с)	0.048					
Статическое давление в исходной точке (Па)	50					
Удельный потребляемая мощность в исходной точке (Вт/(м³/час))	0.186					
Способ управления приводом	Локальное регулирование потребления					
Максимальные внешние утечки (%)	2.7					
Декларируемый тип вентиляционной единицы	RVU UVU					
Sound power level (дБ(A))	54					
Годовое потребление электричества (кВт.час/год)	Холодный		Умеренный		Теплый	
	98		98		98	
Годовое сохранение тепла (кВт.час/год)	Холодный		Умеренный		Теплый	
	5536		2830		1280	

Аксессуары

Тиристорные регуляторы скорости

Наименование	Фото	Описание
CDT E1.8		Регулятор скорости тиристорный