

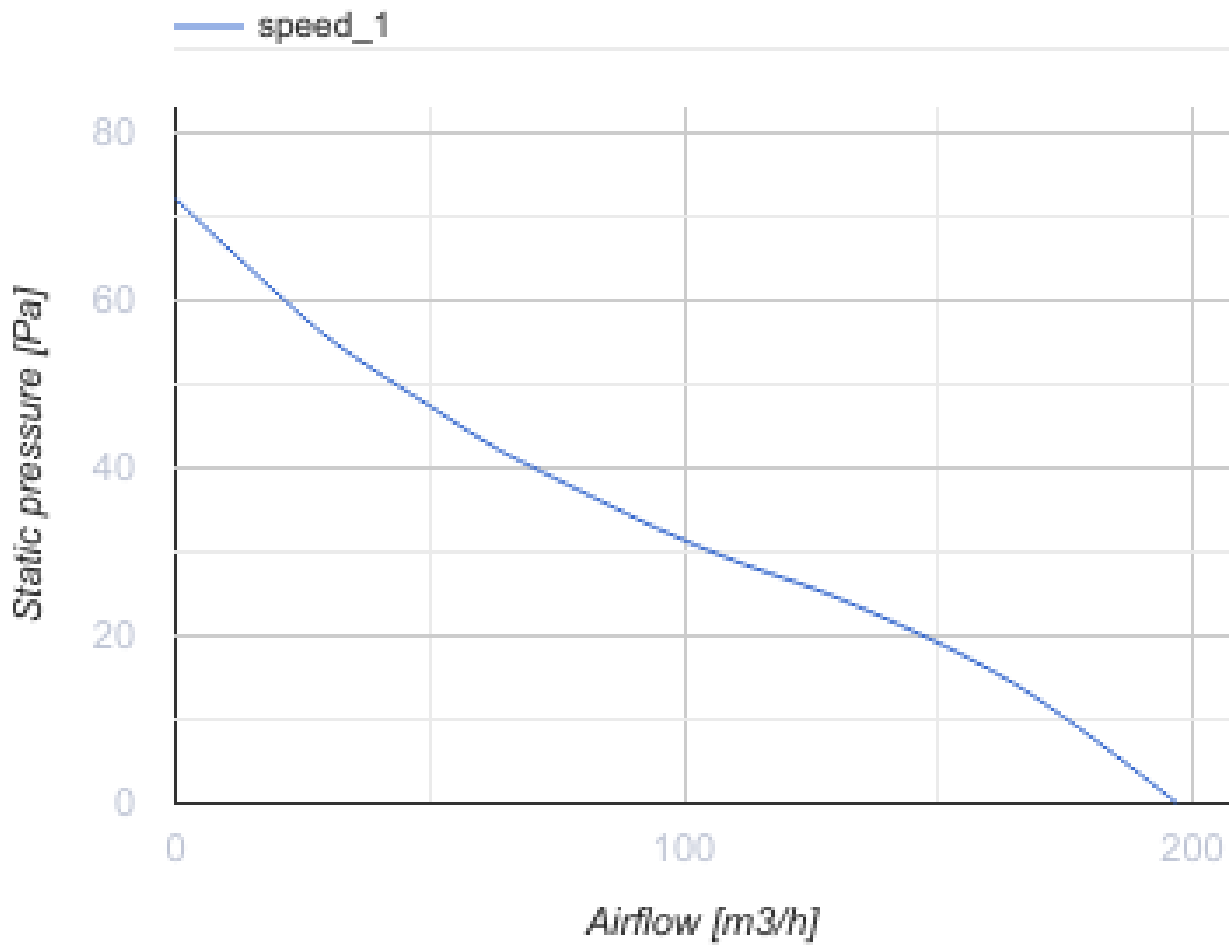
Ducto-U 125

Бесшумные осевые канальные вентиляторы с высокой производительностью для вытяжной или приточной вентиляции



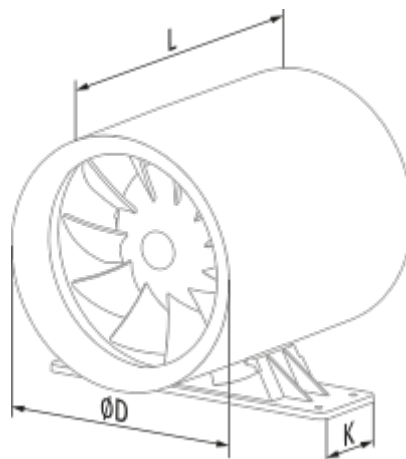
- Максимальный расход воздуха: 197
- Уровень звукового давления LpA на расстоянии 3 м: 32
- Тип двигателя: АС
- Материал корпуса: Пластик
- Защита от обратной тяги: Обратный клапан

	Единица измерения	Ducto-U 125
Размер подключаемого воздуховода	мм	125
Скорость	-	1
Минимальное напряжение питания	В	220
Максимальное напряжение питания	В	240
Частота сети питания	Гц	50
Номинальная мощность	Вт	13
Максимальный ток	А	0.085
Максимальный расход воздуха	м ³ /час	197
Уровень звукового давления LpA на расстоянии 3 м	дБ(А)	32
Вес	кг	0.75
Минимальная температура окружающего воздуха	°С	1
Максимальная температура окружающего воздуха	°С	40
Класс защиты	-	IPX4




Размеры

L	ØD	K
161.5	125	53.5



Аксессуары

Тиристорные регуляторы скорости

Наименование	Фото	Описание
CDT E1.8		Регулятор скорости тиристорный