

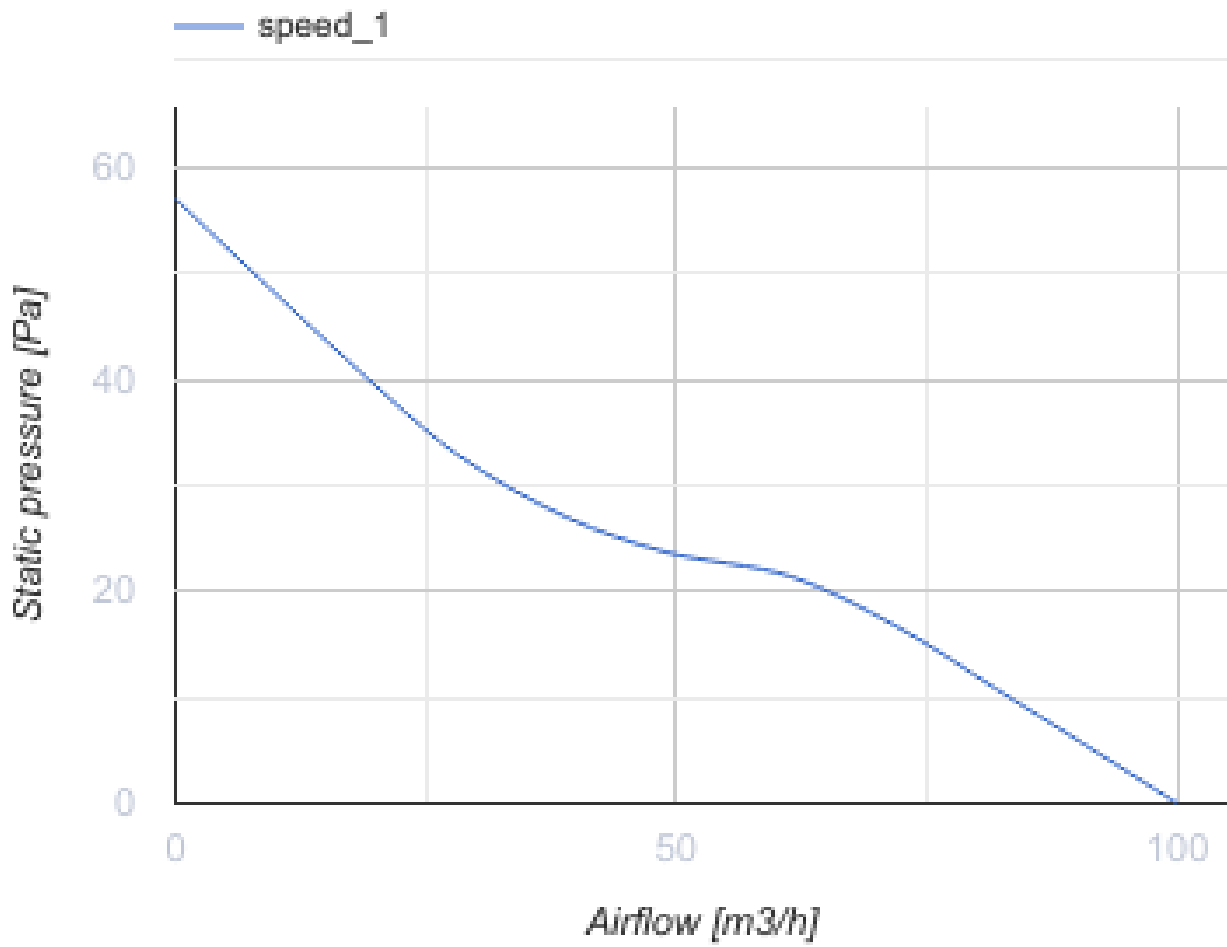
Ducto-U 100 T

Бесшумные осевые канальные вентиляторы с высокой производительностью для вытяжной или приточной вентиляции



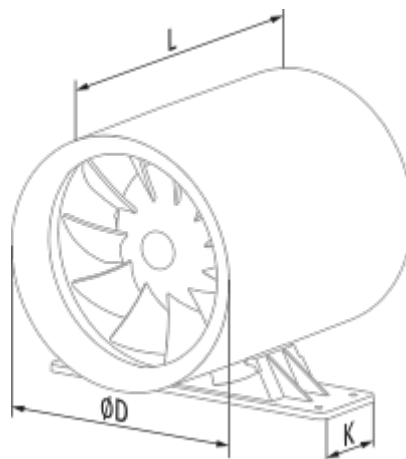
- Максимальный расход воздуха: 100
- Уровень звукового давления LpA на расстоянии 3 м: 25
- Тип двигателя: АС
- Материал корпуса: Пластик
- Защита от обратной тяги: Обратный клапан
- Таймер: Таймер выключения

	Единица измерения	Ducto-U 100 T
Размер подключаемого воздуховода	мм	100
Скорость	-	1
Минимальное напряжение питания	В	220
Максимальное напряжение питания	В	240
Частота сети питания	Гц	50
Номинальная мощность	Вт	7.5
Максимальный ток	А	0.049
Максимальный расход воздуха	м ³ /час	100
Уровень звукового давления LpA на расстоянии 3 м	дБ(А)	25
Вес	кг	0.61
Минимальная температура окружающего воздуха	°С	1
Максимальная температура окружающего воздуха	°С	40
Класс защиты	-	IPX4




Размеры

L	ØD	K
137.5	100	53.5



Аксессуары

Тиристорные регуляторы скорости

Наименование	Фото	Описание
CDT E1.8		Регулятор скорости тиристорный