

Ducto Power Plus 150



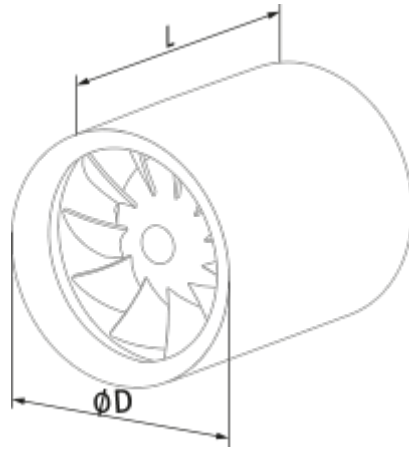
Бесшумные осевые канальные вентиляторы с высокой производительностью для вытяжной или приточной вентиляции

- Максимальный расход воздуха: 375
- Уровень звукового давления LpA на расстоянии 3 м: 41
- Тип двигателя: AC
- Материал корпуса: Пластик
- Защита от обратной тяги: Обратный клапан

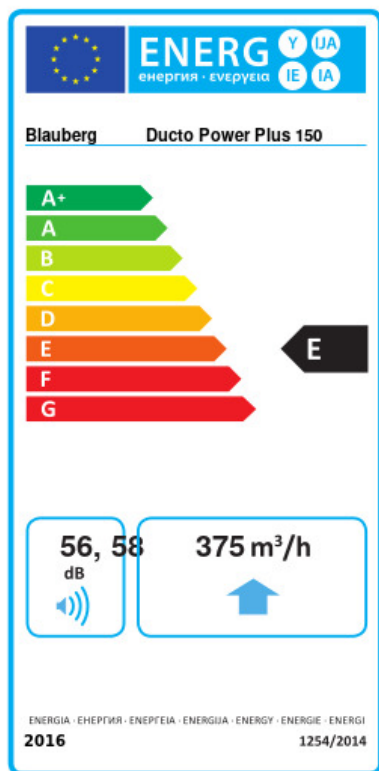
	Единица измерения	Ducto Power Plus 150	
Размер подключаемого воздуховода	мм	150	
Скорость	-	2	
Минимальное напряжение питания	В	220	
Максимальное напряжение питания	В	240	
Частота сети питания	Гц	50	
Номинальная мощность	Вт	22	25
Максимальный ток	А	0.103	0.109
Максимальный расход воздуха	м ³ /час	285	375
Уровень звукового давления LpA на расстоянии 3 м	дБ(А)	36	41
Вес	кг	1.3	
Минимальная температура окружающего воздуха	°С	1	
Максимальная температура окружающего воздуха	°С	40	
Класс защиты	-	IPX4	

Размеры

L	ØD
181.5	150



Экодизайн



Торговая марка	Blaubeerg					
Модель	Ducto Power Plus 150					
Удельное потребление энергии (кВт.час/(м³/год))	Холодный	Умеренный		Теплый		
	-31.1	B	-14.7	E	-5.3	F
Тип установки	Однонаправленная					
Тип привода	2-скоростной					
Тип теплообменника	Нет					
Максимальный расход воздуха (м³/час)	375					
Потребляемая мощность (Вт)	25					
Эталонный объемный расход (м³/с)	0.079					
Удельный потребляемая мощность в исходной точке (Вт/(м³/час))	0.077					
Способ управления приводом	Ручное управление					
Максимальные внешние утечки (%)	2.7					
Декларируемый тип вентиляционной единицы	RVU UVU					
Sound power level (дБ(A))	58					
Годовое потребление электричества (кВт.час/год)	Холодный	Умеренный		Теплый		
	97	97		97		
Годовое сохранение тепла (кВт.час/год)	Холодный	Умеренный		Теплый		
	3355	1715		776		

Аксессуары

Другие аксессуары

Наименование	Фото	Описание
CDT E1.8		Регулятор скорости тиристорный