

Ducto Plus 150

Бесшумные осевые канальные вентиляторы с высокой производительностью для вытяжной или приточной вентиляции

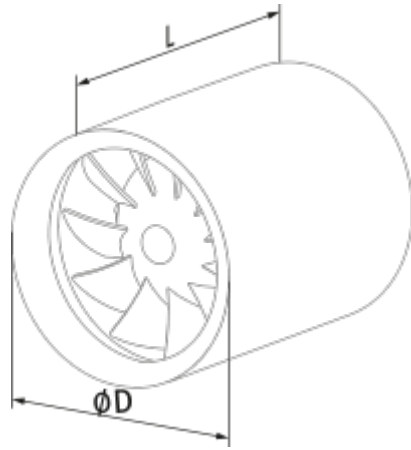


- Максимальный расход воздуха: 335
- Уровень звукового давления LpA на расстоянии 3 м: 39
- Тип двигателя: АС
- Материал корпуса: Пластик
- Защита от обратной тяги: Обратный клапан

	Единица измерения	Ducto Plus 150	
Размер подключаемого воздуховода	мм	150	
Скорость	-	2	
Минимальное напряжение питания	В	220	
Максимальное напряжение питания	В	240	
Частота сети питания	Гц	50	
Номинальная мощность	Вт	19	22
Максимальный ток	А	0.087	0.095
Максимальный расход воздуха	м ³ /час	250	335
Уровень звукового давления LpA на расстоянии 3 м	дБ(А)	36	39
Вес	кг	1.3	
Минимальная температура окружающего воздуха	°С	1	
Максимальная температура окружающего воздуха	°С	40	
Класс защиты	-	IPX4	

Размеры

L	ØD
181.5	150



Экодизайн



Торговая марка	Blauberg					
Модель	Ducto Plus 150					
Удельное потребление энергии (кВт.час/(м ² /год))	Холодный		Умеренный		Теплый	
	-31.2	B	-14.8	E	-5.4	F
Тип установки	Однонаправленная					
Тип привода	2-скоростной					
Тип теплообменника	Нет					
Максимальный расход воздуха (м ³ /час)	340					
Потребляемая мощность (Вт)	22					
Эталонный объемный расход (м ³ /с)	0.069					
Удельный потребляемая мощность в исходной точке (Вт/(м ³ /час))	0.076					
Способ управления приводом	Ручное управление					
Максимальные внешние утечки (%)	2.7					
Декларируемый тип вентиляционной единицы	RVU UVU					
Sound power level (дБ(A))	56					
Годовое потребление электричества (кВт.час/год)	Холодный		Умеренный		Теплый	
	95		95		95	
Годовое сохранение тепла (кВт.час/год)	Холодный		Умеренный		Теплый	
	3355		1715		776	

Аксессуары

Другие аксессуары

Наименование	Фото	Описание
CDT E1.8		Регулятор скорости тиристорный