

Ducto Plus 125

Бесшумные осевые канальные вентиляторы с высокой производительностью для вытяжной или приточной вентиляции

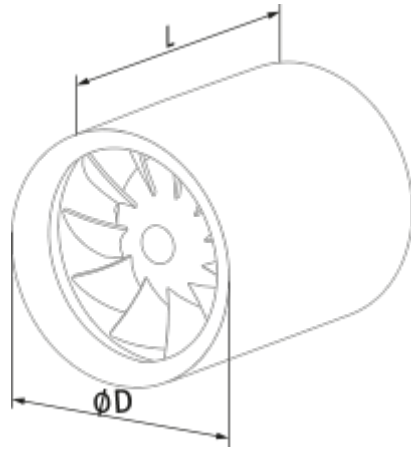


- Максимальный расход воздуха: 197
- Уровень звукового давления LpA на расстоянии 3 м: 32
- Тип двигателя: АС
- Материал корпуса: Пластик
- Защита от обратной тяги: Обратный клапан

	Единица измерения	Ducto Plus 125	
Размер подключаемого воздуховода	мм	125	
Скорость	-	2	
Минимальное напряжение питания	В	220	
Максимальное напряжение питания	В	240	
Частота сети питания	Гц	50	
Номинальная мощность	Вт	10	13
Максимальный ток	А	0.065	0.085
Максимальный расход воздуха	м ³ /час	145	197
Уровень звукового давления LpA на расстоянии 3 м	дБ(А)	29	32
Вес	кг	0.75	
Минимальная температура окружающего воздуха	°С	1	
Максимальная температура окружающего воздуха	°С	40	
Класс защиты	-	IPX4	

Размеры

L	ØD
161.5	125




Экодизайн



Торговая марка	Blauberg					
Модель	Ducto Plus 125					
Удельное потребление энергии (кВт.час/(м ² /год))	Холодный		Умеренный		Теплый	
	-31.5	B	-15.1	E	-5.7	F
Тип установки	Unidirectional					
Тип привода	2-скоростной					
Тип теплообменника	Нет					
Максимальный расход воздуха (м ³ /час)	215					
Потребляемая мощность (Вт)	13					
Эталонный объемный расход (м ³ /с)	0.043					
Удельный потребляемая мощность в исходной точке (Вт/(м ³ /час))	0.065					
Способ управления приводом	Ручное управление					
Максимальные внешние утечки (%)	2.7					
Sound power level (дБ(А))	49					
Декларируемый тип вентиляционной единицы	RVU UVU					
Годовое потребление электричества (кВт.час/год)	Холодный		Умеренный		Теплый	
	81		81		81	
Годовое сохранение тепла (кВт.час/год)	Холодный		Умеренный		Теплый	
	3355		1715		776	

Аксессуары

Другие аксессуары

Наименование	Фото	Описание
CDT E1.8		Регулятор скорости тиристорный