

Ducto Plus 100

Бесшумные осевые канальные вентиляторы с высокой производительностью для вытяжной или приточной вентиляции

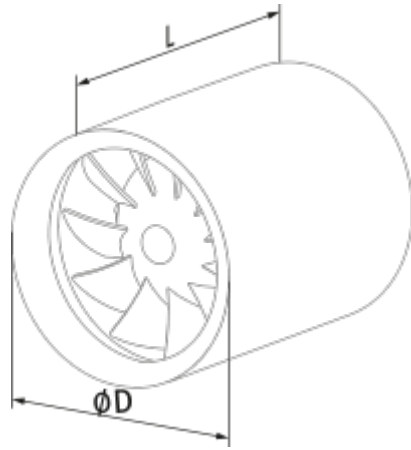


- Максимальный расход воздуха: 100
- Уровень звукового давления LpA на расстоянии 3 м: 25
- Тип двигателя: АС
- Материал корпуса: Пластик
- Защита от обратной тяги: Обратный клапан

	Единица измерения	Ducto Plus 100	
Размер подключаемого воздуховода	мм	100	
Скорость	-	2	
Минимальное напряжение питания	В	220	
Максимальное напряжение питания	В	240	
Частота сети питания	Гц	50	
Номинальная мощность	Вт	4.5	7.5
Максимальный ток	А	0.029	0.049
Максимальный расход воздуха	м ³ /час	75	100
Уровень звукового давления LpA на расстоянии 3 м	дБ(А)	22	25
Вес	кг	0.61	
Минимальная температура окружающего воздуха	°С	1	
Максимальная температура окружающего воздуха	°С	40	
Класс защиты	-	IPX4	

Размеры

L	ØD
137.5	100



Экодизайн



Торговая марка	Blauberg					
Модель	Ducto Plus 100					
Удельное потребление энергии (кВт.час/(м ² /год))	Холодный		Умеренный		Теплый	
	-31.7	B	-15.3	E	-5.9	F
Тип установки	Unidirectional					
Тип привода	2-скоростной					
Тип теплообменника	Нет					
Максимальный расход воздуха (м ³ /час)	110					
Потребляемая мощность (Вт)	7.5					
Эталонный объемный расход (м ³ /с)	0.021					
Удельный потребляемая мощность в исходной точке (Вт/(м ³ /час))	0.06					
Способ управления приводом	Ручное управление					
Максимальные внешние утечки (%)	2.7					
Декларируемый тип вентиляционной единицы	RVU UVU					
Sound power level (дБ(A))	42					
Годовое потребление электричества (кВт.час/год)	Холодный		Умеренный		Теплый	
	75		75		75	
Годовое сохранение тепла (кВт.час/год)	Холодный		Умеренный		Теплый	
	3355		1715		776	

Аксессуары

Другие аксессуары

Наименование	Фото	Описание
CDT E1.8		Регулятор скорости тиристорный