

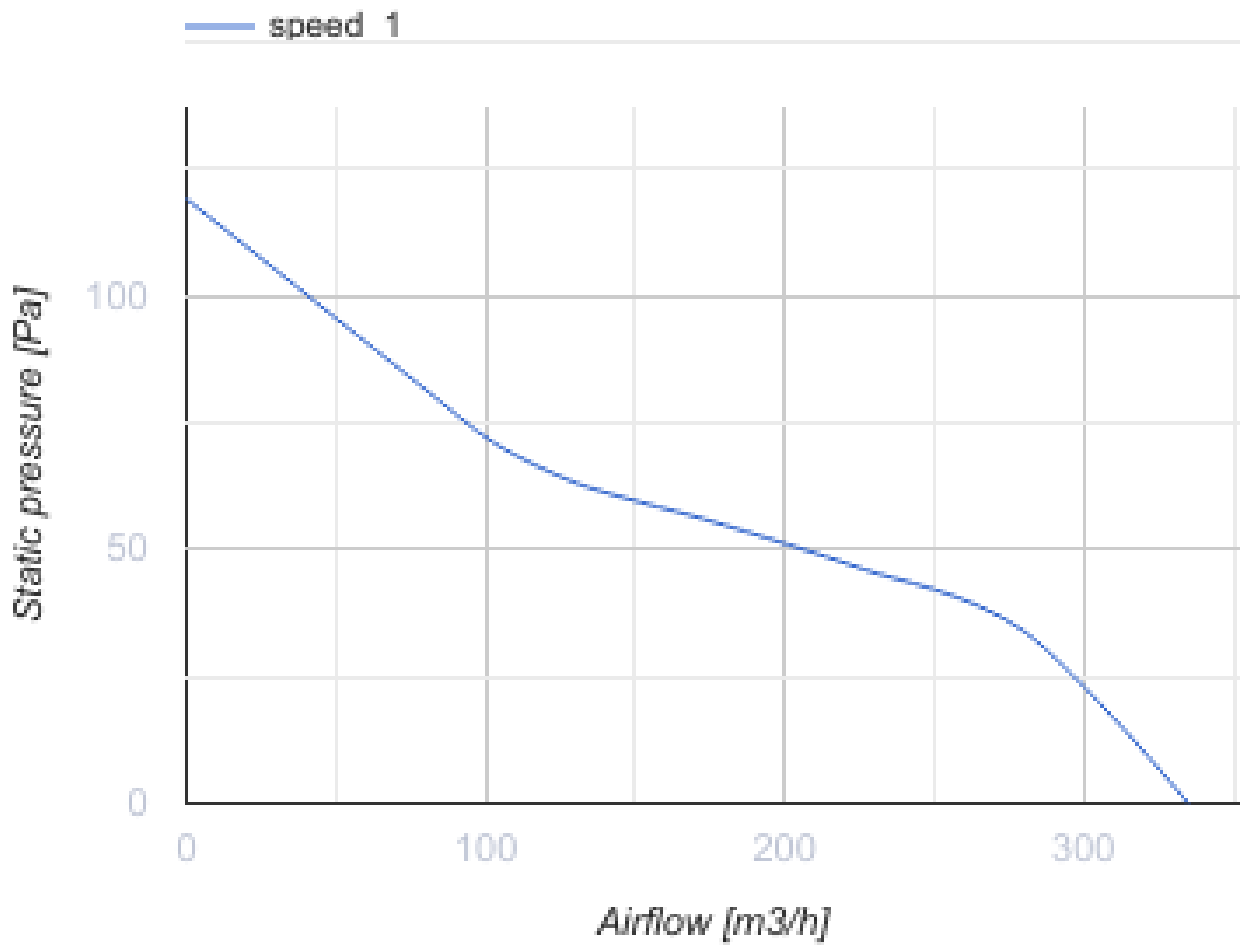
Ducto 150

Бесшумные осевые канальные вентиляторы с высокой производительностью для вытяжной или приточной вентиляции



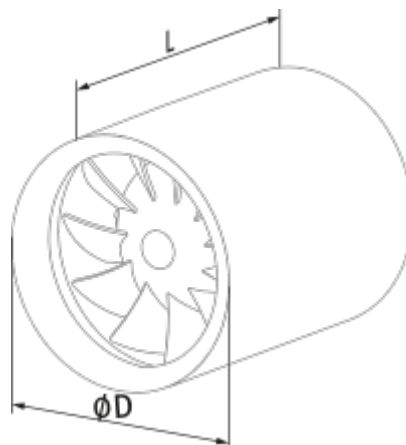
- Максимальный расход воздуха: 335
- Уровень звукового давления LpA на расстоянии 3 м: 39
- Тип двигателя: АС
- Материал корпуса: Пластик
- Защита от обратной тяги: Обратный клапан

	Единица измерения	Ducto 150
Размер подключаемого воздуховода	мм	150
Скорость	-	1
Минимальное напряжение питания	В	220
Максимальное напряжение питания	В	240
Частота сети питания	Гц	50
Номинальная мощность	Вт	22
Максимальный ток	А	0.095
Максимальный расход воздуха	м ³ /час	335
Уровень звукового давления LpA на расстоянии 3 м	дБ(А)	39
Вес	кг	1.3
Минимальная температура окружающего воздуха	°С	1
Максимальная температура окружающего воздуха	°С	40
Класс защиты	-	IPX4



Размеры

L	ØD
181.5	150




Экодизайн



Торговая марка	Blauberg					
Модель	Ducto 150					
Удельное потребление энергии (кВт.час/(м ² /год))	Холодный		Умеренный		Теплый	
	-31.5	B	-15.1	E	-5.7	F
Тип установки	Однонаправленная					
Тип привода	Однокоростной					
Тип теплообменника	Нет					
Максимальный расход воздуха (м ³ /час)	340					
Потребляемая мощность (Вт)	22					
Эталонный объемный расход (м ³ /с)	0.066					
Удельный потребляемая мощность в исходной точке (Вт/(м ³ /час))	0.065					
Способ управления приводом	Ручное управление					
Максимальные внешние утечки (%)	2.7					
Декларируемый тип вентиляционной единицы	RVU UVU					
Sound power level (дБ(A))	59					
Годовое потребление электричества (кВт.час/год)	Холодный		Умеренный		Теплый	
	81		81		81	
Годовое сохранение тепла (кВт.час/год)	Холодный		Умеренный		Теплый	
	3355		1715		776	

Аксессуары

Тиристорные регуляторы скорости

Наименование	Фото	Описание
CDT E1.8		Регулятор скорости тиристорный