

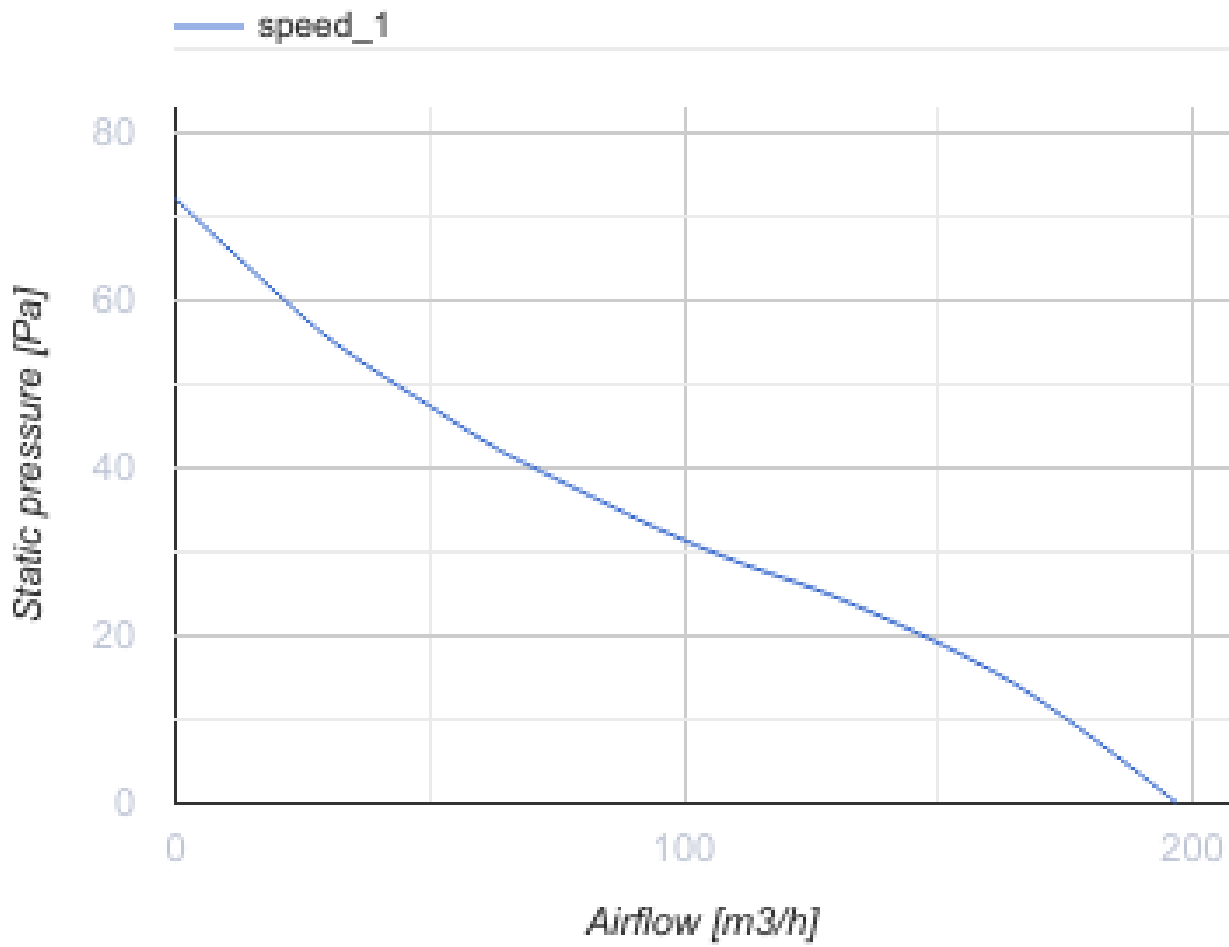
Ducto 125 T

Бесшумные осевые канальные вентиляторы с высокой производительностью для вытяжной или приточной вентиляции



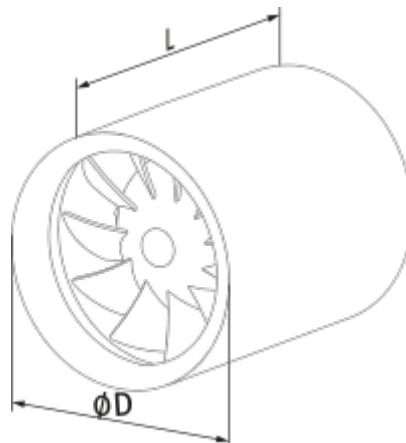
- Максимальный расход воздуха: 197
- Уровень звукового давления LpA на расстоянии 3 м: 32
- Тип двигателя: АС
- Материал корпуса: Пластик
- Защита от обратной тяги: Обратный клапан
- Таймер: Таймер выключения

	Единица измерения	Ducto 125 T
Размер подключаемого воздуховода	мм	125
Скорость	-	1
Минимальное напряжение питания	В	220
Максимальное напряжение питания	В	240
Частота сети питания	Гц	50
Номинальная мощность	Вт	13
Максимальный ток	А	0.085
Максимальный расход воздуха	м ³ /час	197
Уровень звукового давления LpA на расстоянии 3 м	дБ(А)	32
Вес	кг	0.75
Минимальная температура окружающего воздуха	°С	1
Максимальная температура окружающего воздуха	°С	40
Класс защиты	-	IPX4



Размеры

L	ØD
161.5	125




Экодизайн



Торговая марка	Blauberg					
Модель	Ducto 125 T					
Удельное потребление энергии (кВт.час/(м ² /год))	Холодный		Умеренный		Теплый	
	-34.9	A	-16.9	E	-6.7	F
Тип установки	Однонаправленная					
Тип привода	Однокоростной					
Тип теплообменника	Нет					
Максимальный расход воздуха (м ³ /час)	215					
Потребляемая мощность (Вт)	13					
Эталонный объемный расход (м ³ /с)	0.042					
Удельный потребляемая мощность в исходной точке (Вт/(м ³ /час))	0.06					
Способ управления приводом	Управление по времени					
Максимальные внешние утечки (%)	2.7					
Декларируемый тип вентиляционной единицы	RVU UVU					
Sound power level (дБ(A))	53					
Годовое потребление электричества (кВт.час/год)	Холодный		Умеренный		Теплый	
	72		72		72	
Годовое сохранение тепла (кВт.час/год)	Холодный		Умеренный		Теплый	
	3667		1874		848	

Аксессуары

Тиристорные регуляторы скорости

Наименование	Фото	Описание
CDT E1.8		Регулятор скорости тиристорный