



Deco 100 T

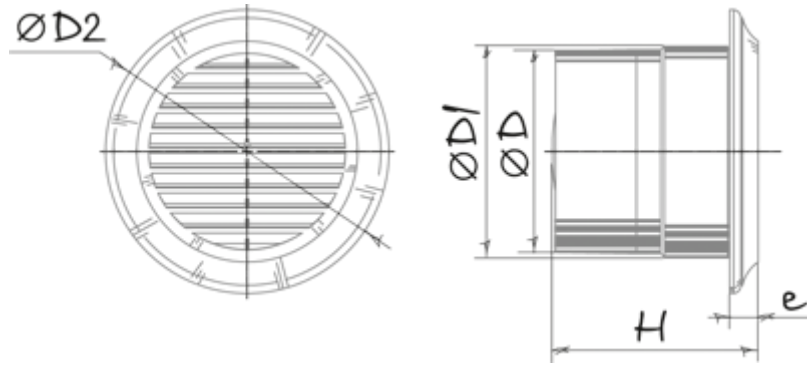
Вентиляторы для вытяжной вентиляции

- Максимальный расход воздуха: 105
- Уровень звукового давления LpA на расстоянии 3 м: 37
- Тип двигателя: АС
- Материал корпуса: Пластик
- Защита от обратной тяги: Обратный клапан
- Таймер: Таймер выключения

| | Единица измерения | Deco 100 T |
|--|---------------------|------------|
| Размер подключаемого воздуховода | мм | 100 |
| Скорость | - | 1 |
| Минимальное напряжение питания | В | 220 |
| Максимальное напряжение питания | В | 240 |
| Частота сети питания | Гц | 50 |
| Номинальная мощность | Вт | 14 |
| Максимальный ток | А | 0.085 |
| Максимальный расход воздуха | м ³ /час | 105 |
| Уровень звукового давления LpA на расстоянии 3 м | дБ(А) | 37 |
| Минимальная температура окружающего воздуха | °С | 1 |
| Максимальная температура окружающего воздуха | °С | 40 |
| Класс защиты | - | IP34 |

Размеры

| Ø D | Ø D1 | Ø D2 | H | e |
|-----|-------|------|-------|----|
| 99 | 100.4 | 140 | 128.5 | 14 |




Экодизайн



| | | | | | | |
|--|-----------------------|---|-----------|---|--------|---|
| Торговая марка | Blauberg | | | | | |
| Модель | Deco 100 T | | | | | |
| Удельное потребление энергии (кВт.час/(м ² /год)) | Холодный | | Умеренный | | Теплый | |
| | -34.2 | A | -16.3 | E | -6 | F |
| Тип установки | Однонаправленная | | | | | |
| Тип привода | Multi-speed | | | | | |
| Тип теплообменника | Нет | | | | | |
| Максимальный расход воздуха (м ³ /час) | 105 | | | | | |
| Потребляемая мощность (Вт) | 14 | | | | | |
| Эталонный объемный расход (м ³ /с) | 0.02 | | | | | |
| Удельный потребляемая мощность в исходной точке (Вт/(м ³ /час)) | 0.086 | | | | | |
| Способ управления приводом | Управление по времени | | | | | |
| Максимальные внешние утечки (%) | 2.7 | | | | | |
| Декларируемый тип вентиляционной единицы | RVU UVU | | | | | |
| Sound power level (дБ(A)) | 57 | | | | | |
| Годовое потребление электричества (кВт.час/год) | Холодный | | Умеренный | | Теплый | |
| | 99 | | 99 | | 99 | |
| Годовое сохранение тепла (кВт.час/год) | Холодный | | Умеренный | | Теплый | |
| | 3667 | | 1874 | | 848 | |

Аксессуары

Тиристорные регуляторы скорости

| Наименование | Фото | Описание |
|--------------------------|---|--------------------------------|
| CDT E1.8 |  | Регулятор скорости тиристорный |