

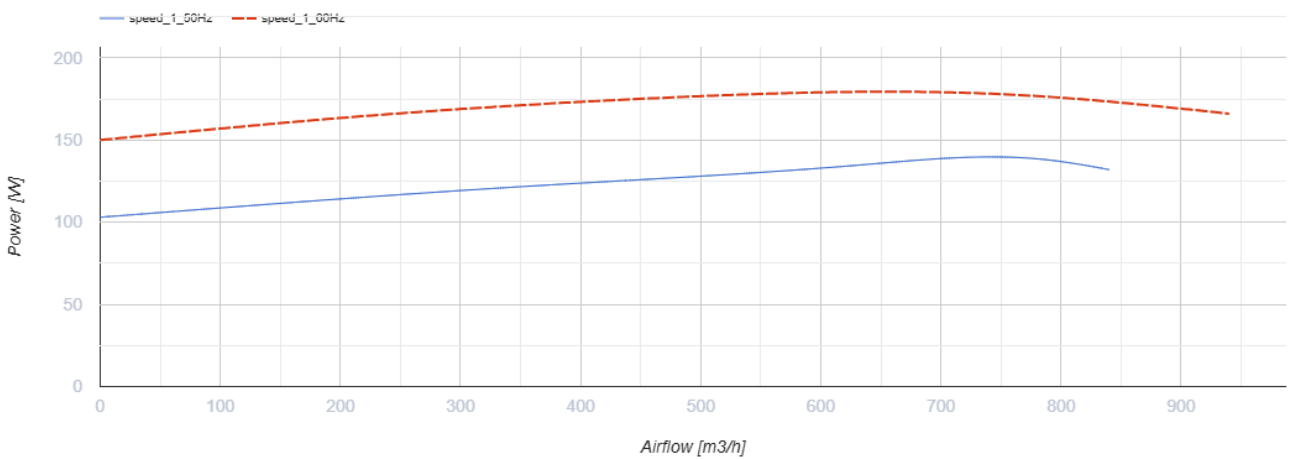
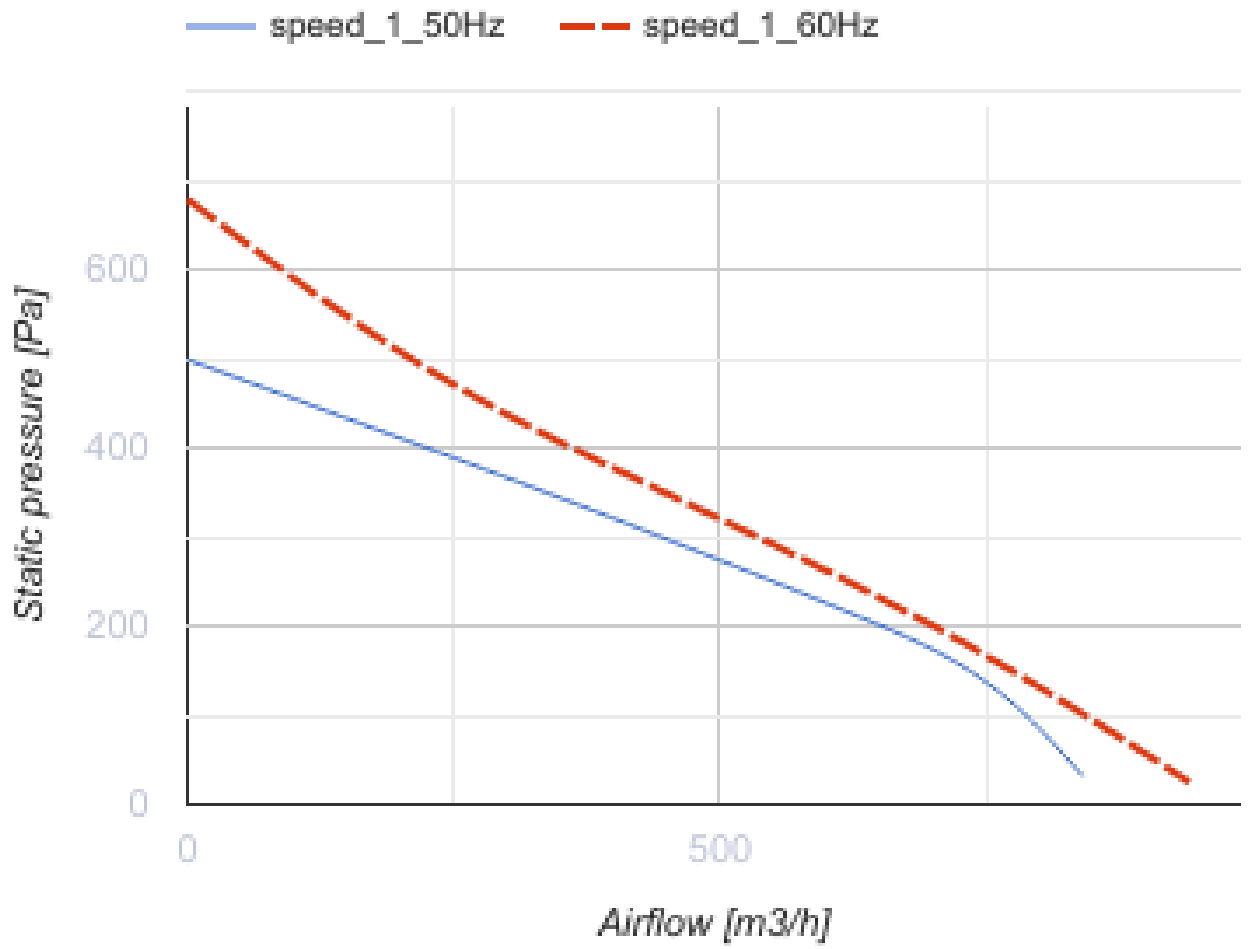


Centro-MZ 200 L

Канальные центробежные вентиляторы

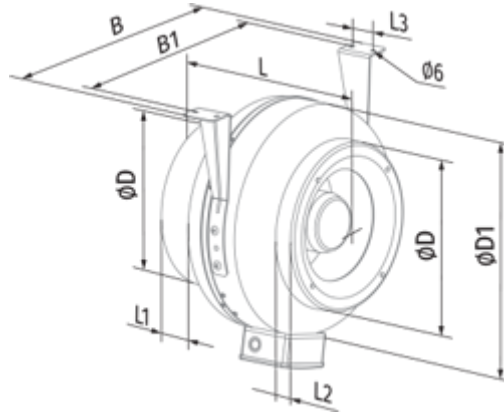
- Максимальный расход воздуха: 900
- Уровень звукового давления LpA на расстоянии 3 м: 48
- Тип двигателя: АС
- Тип крыльчатки: Центробежная крыльчатка с назад загнутыми лопатками
- Материал корпуса: Оцинкованная сталь
- Установка в любом положении

	Единица измерения	Centro-MZ 200 L
Размер подключаемого воздуховода	мм	200
Скорость	-	1
Минимальное напряжение питания	В	220
Максимальное напряжение питания	В	240
Частота сети питания	Гц	50/60
Номинальная мощность	Вт	130
Максимальный ток	А	0.56
Максимальный расход воздуха	м ³ /час	900
Уровень звукового давления LpA на расстоянии 3 м	дБ(А)	48
Вес	кг	5.5
Максимальная температура перемещаемого воздуха	°С	50
Минимальная температура перемещаемого воздуха	°С	-25
Класс защиты	-	IPX4
Класс защиты привода	-	IP44



Размеры

$\varnothing D$	$\varnothing D1$	B	B1	L	L1	L2	L3
198	332	380	340	245	25	29	40



Экодизайн

Торговая марка	Blauberg
Модель	Centro-MZ 200 L
Тип установки	Однонаправленная
Тип привода	Integrated VSD
Тип теплообменника	Нет
Номинальный расход воздуха (м ³ /с)	0.137
Статическое давление при номинальном расходе воздуха (Па)	308
Максимальные внешние утечки (%)	2.7
Статическая эффективность (%)	33.6
Декларируемый тип вентиляционной единицы	NRVU UVU
Sound power level (дБ(А))	69
Эффективная мощность (кВт)	0.128

Аксессуары

Тиристорные регуляторы скорости

Наименование	Фото	Описание
CDT E1.8		Регулятор скорости тиристорный