

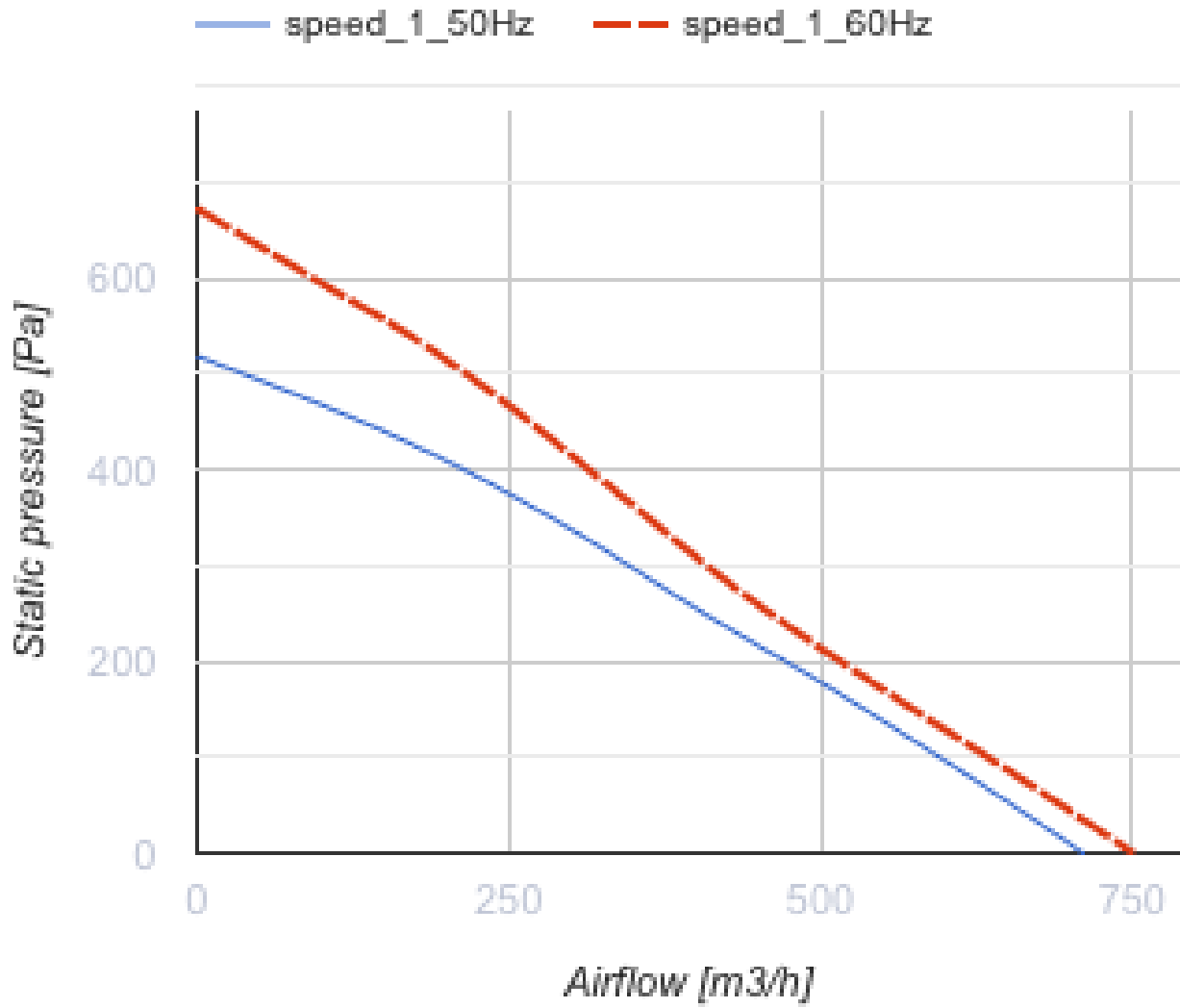


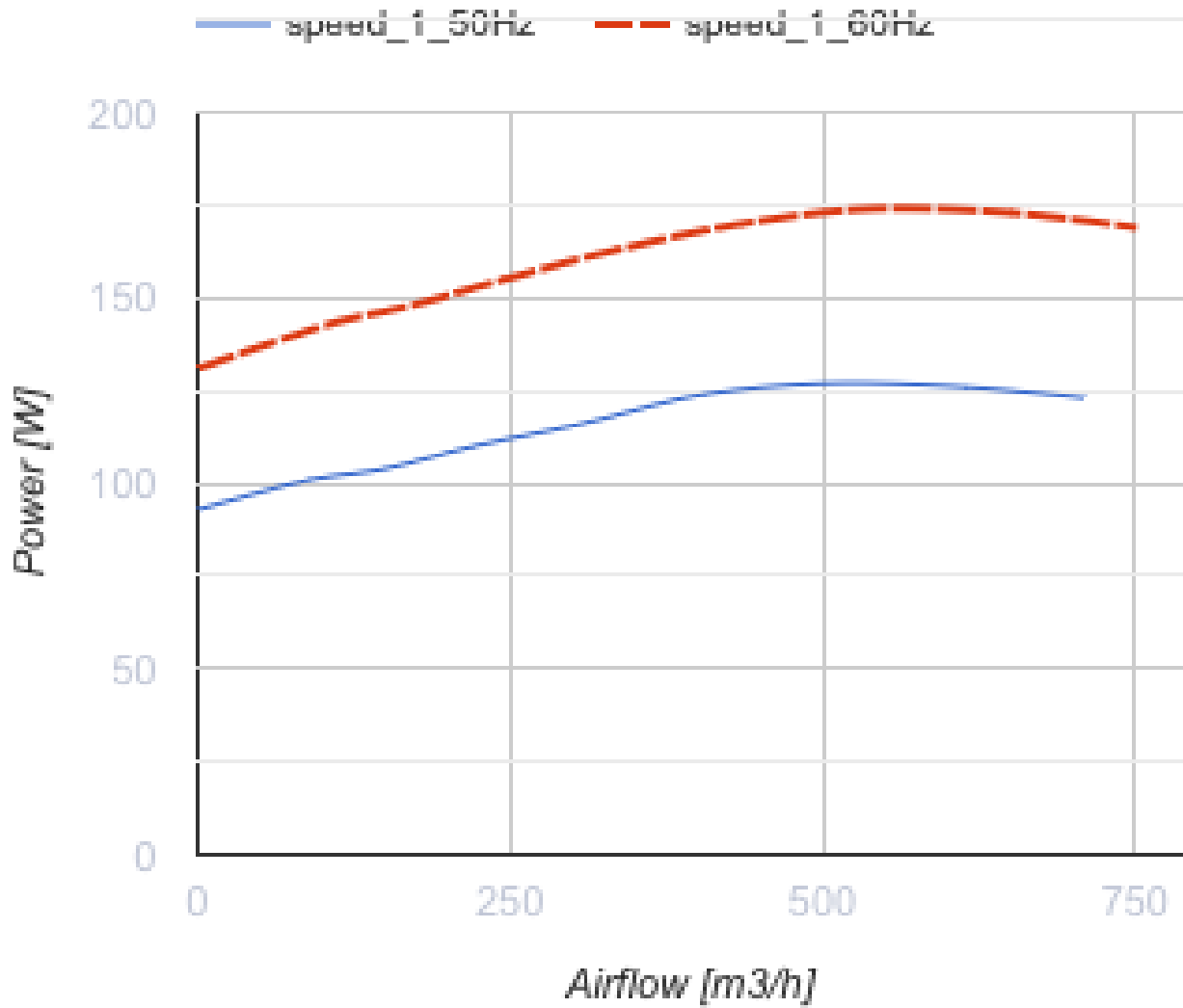
Centro-MZ 150 max

Канальные центробежные вентиляторы

- Максимальный расход воздуха: 710
- Уровень звукового давления LpA на расстоянии 3 м: 48
- Тип двигателя: АС
- Тип крыльчатки: Центробежная крыльчатка с назад загнутыми лопатками
- Материал корпуса: Оцинкованная сталь
- Установка в любом положении

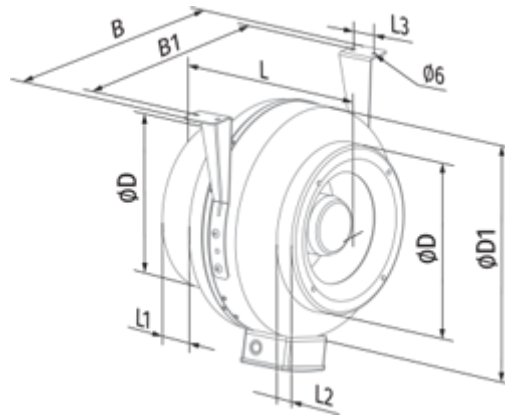
	Единица измерения	Centro-MZ 150 max
Размер подключаемого воздуховода	мм	150
Скорость	-	1
Минимальное напряжение питания	В	220
Максимальное напряжение питания	В	240
Частота сети питания	Гц	50/60
Номинальная мощность	Вт	127
Максимальный ток	А	0.56
Максимальный расход воздуха	м ³ /час	710
Уровень звукового давления LpA на расстоянии 3 м	дБ(А)	48
Вес	кг	4.8
Максимальная температура перемещаемого воздуха	°С	60
Минимальная температура перемещаемого воздуха	°С	-25
Класс защиты	-	IPX4
Класс защиты привода	-	IP44



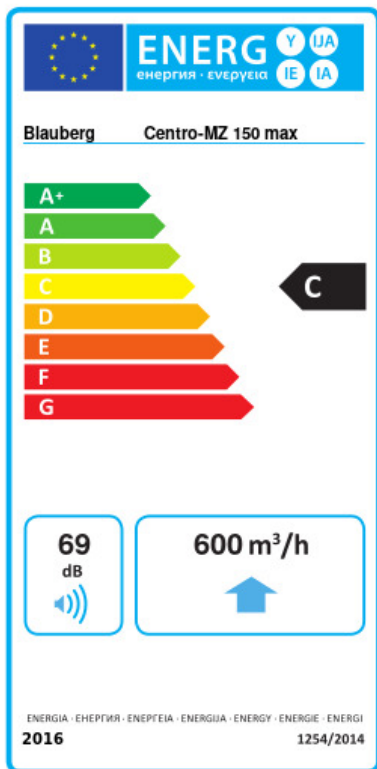


Размеры

ØD	ØD1	B	B1	L	L1	L2	L3
148	278	334	294	200	25	23	30



Экодизайн



Торговая марка	Blauberg					
Модель	Centro-MZ 150 max					
Удельное потребление энергии (кВт.час/(м³/год))	Холодный		Умеренный		Теплый	
	-52.6	A+	-25.5	C	-10	E
Тип установки	Однонаправленная					
Тип привода	Переменная скорость					
Тип теплообменника	Нет					
Максимальный расход воздуха (м³/час)	600					
Потребляемая мощность (Вт)	126					
Эталонный объемный расход (м³/с)	0.117					
Статическое давление в исходной точке (Па)	50					
Удельный потребляемая мощность в исходной точке (Вт/(м³/час))	0.21					
Способ управления приводом	Локальное регулирование потребления					
Максимальные внешние утечки (%)	2.7					
Декларируемый тип вентиляционной единицы	RVU UVU					
Sound power level (дБ(A))	69					
Годовое потребление электричества (кВт.час/год)	Холодный		Умеренный		Теплый	
	111		111		111	
Годовое сохранение тепла (кВт.час/год)	Холодный		Умеренный		Теплый	
	5536		2830		1280	

Аксессуары

Тиристорные регуляторы скорости

Наименование	Фото	Описание
CDT E1.8		Регулятор скорости тиристорный