

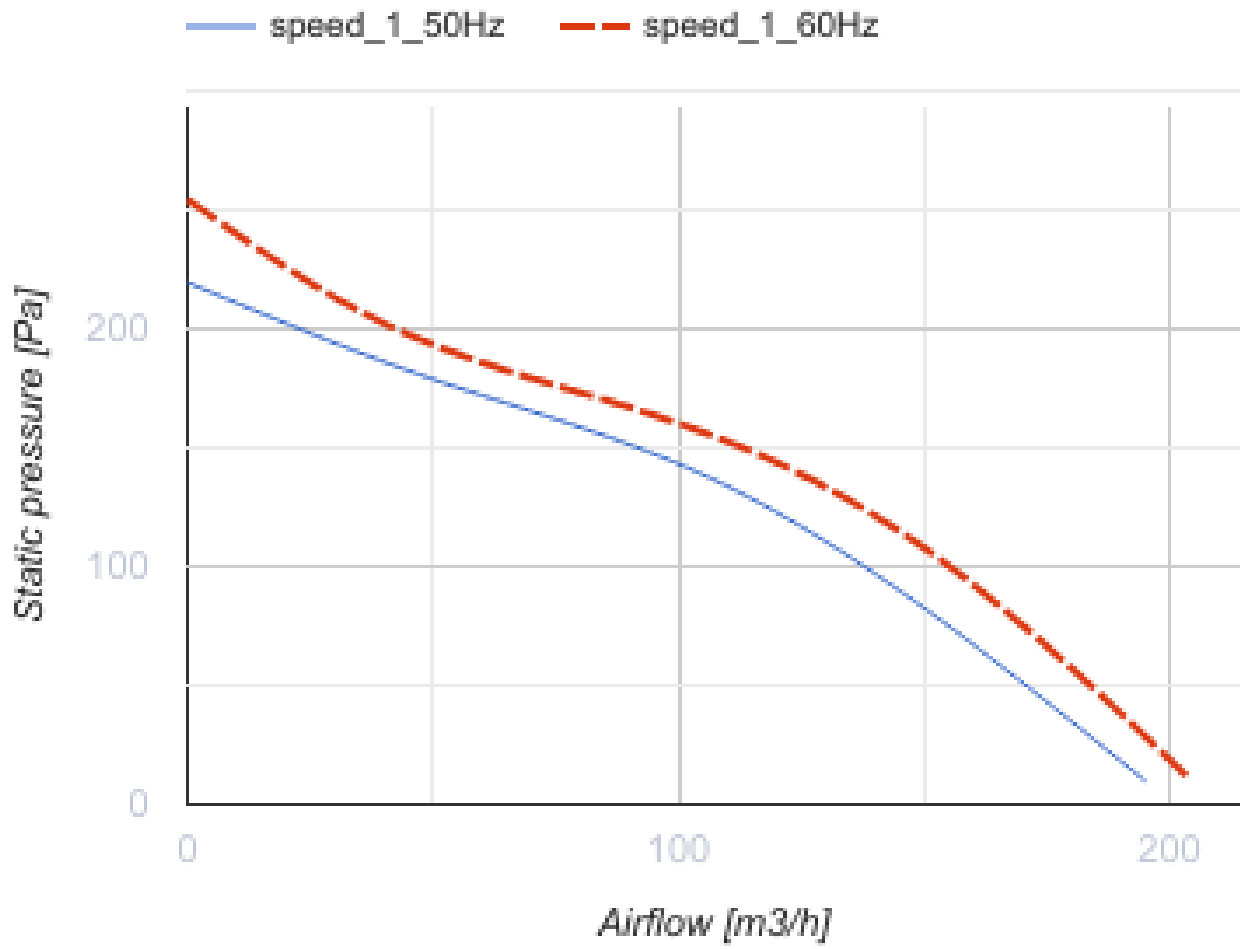


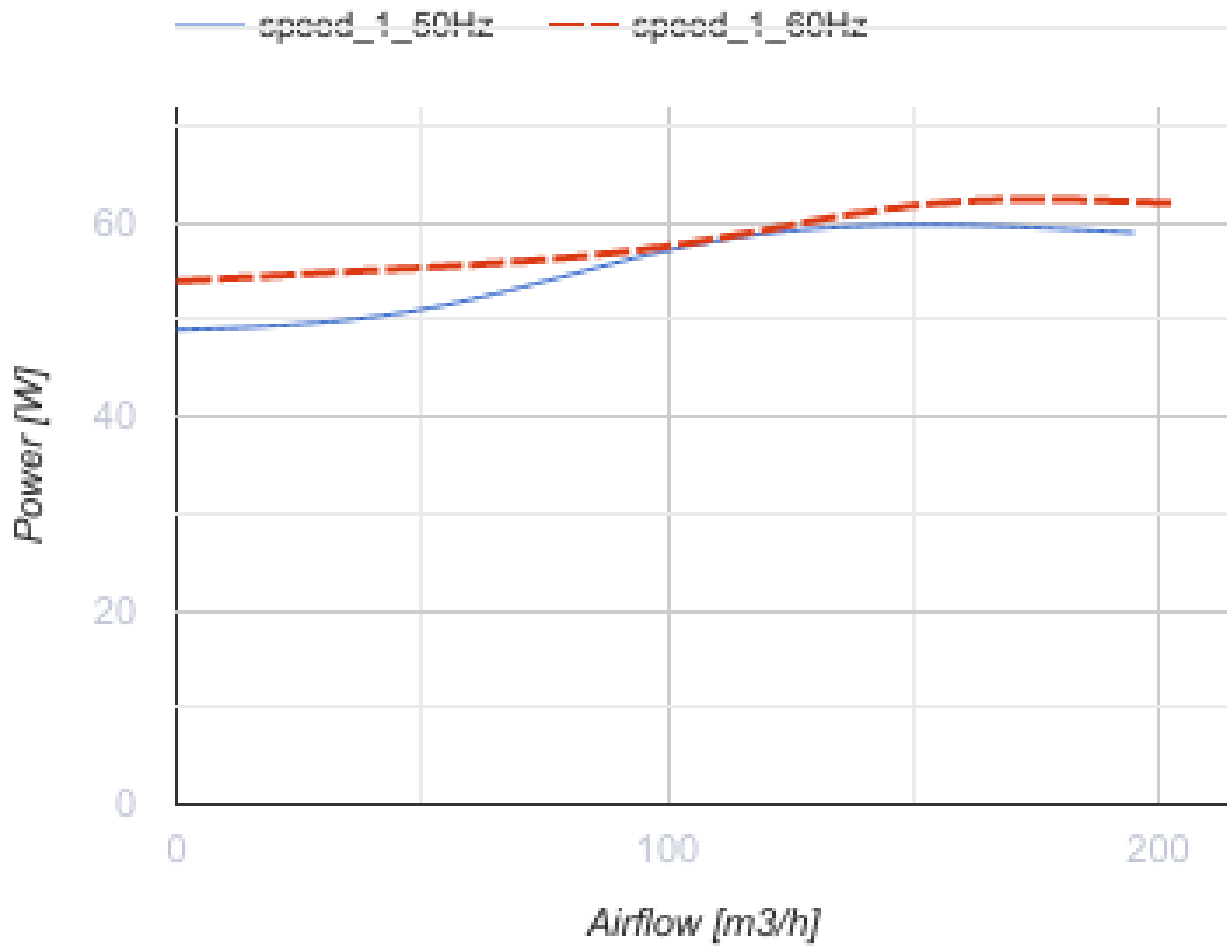
Centro-MZ 100 L

Канальные центробежные вентиляторы

- Максимальный расход воздуха: 230
- Уровень звукового давления LpA на расстоянии 3 м: 35
- Тип двигателя: АС
- Тип крыльчатки: Центробежная крыльчатка с назад загнутыми лопатками
- Материал корпуса: Оцинкованная сталь
- Установка в любом положении

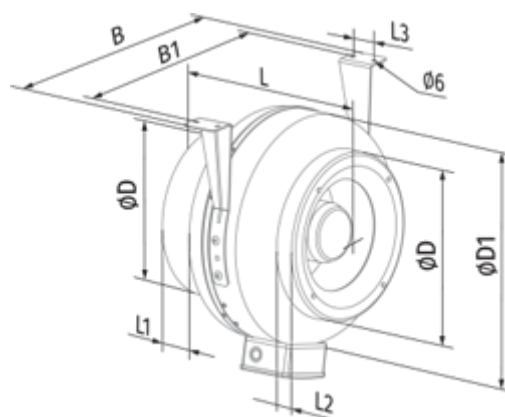
	Единица измерения	Centro-MZ 100 L
Размер подключаемого воздуховода	мм	100
Скорость	-	1
Минимальное напряжение питания	В	220
Максимальное напряжение питания	В	240
Частота сети питания	Гц	50/60
Номинальная мощность	Вт	42
Максимальный ток	А	0.19
Максимальный расход воздуха	м ³ /час	230
Уровень звукового давления LpA на расстоянии 3 м	дБ(А)	35
Вес	кг	2.5
Максимальная температура перемещаемого воздуха	°С	55
Минимальная температура перемещаемого воздуха	°С	-25
Класс защиты	-	IPX4
Класс защиты привода	-	IP44



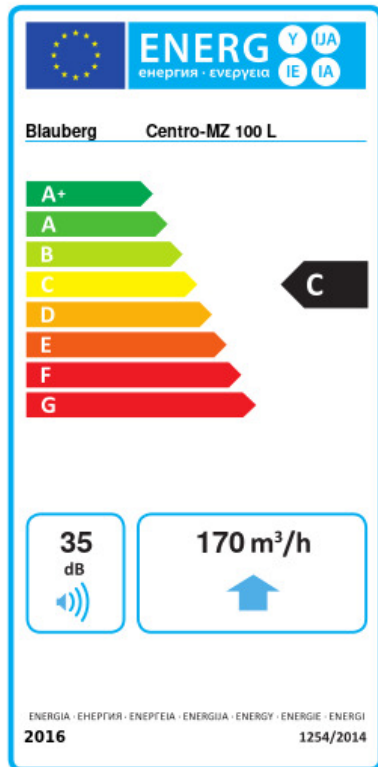


Размеры

ØD	ØD1	B	B1	L	L1	L2	L3
98	245	300	260	195	20	20	30



Экодизайн



Торговая марка	Blauberg					
Модель	Centro-MZ 100 L					
Удельное потребление энергии (кВт.час/(м ³ /год))	Холодный		Умеренный		Теплый	
	-52.2	A+	-25.1	C	-9.6	F
Тип установки	Однонаправленная					
Тип привода	Переменная скорость					
Тип теплообменника	Нет					
Максимальный расход воздуха (м ³ /час)	170					
Потребляемая мощность (Вт)	41					
Эталонный объемный расход (м ³ /с)	0.033					
Статическое давление в исходной точке (Па)	50					
Удельный потребляемая мощность в исходной точке (Вт/(м ³ /час))	0.241					
Способ управления приводом	Локальное регулирование потребления					
Максимальные внешние утечки (%)	2.7					
Декларируемый тип вентиляционной единицы	RVU UVU					
Sound power level (дБ(A))	35					
Годовое потребление электричества (кВт.час/год)	Холодный		Умеренный		Теплый	
	128		128		128	
Годовое сохранение тепла (кВт.час/год)	Холодный		Умеренный		Теплый	
	5536		2830		1280	

Аксессуары

Другие аксессуары

Наименование	Фото	Описание
CDT E1.8		Регулятор скорости тиристорный