

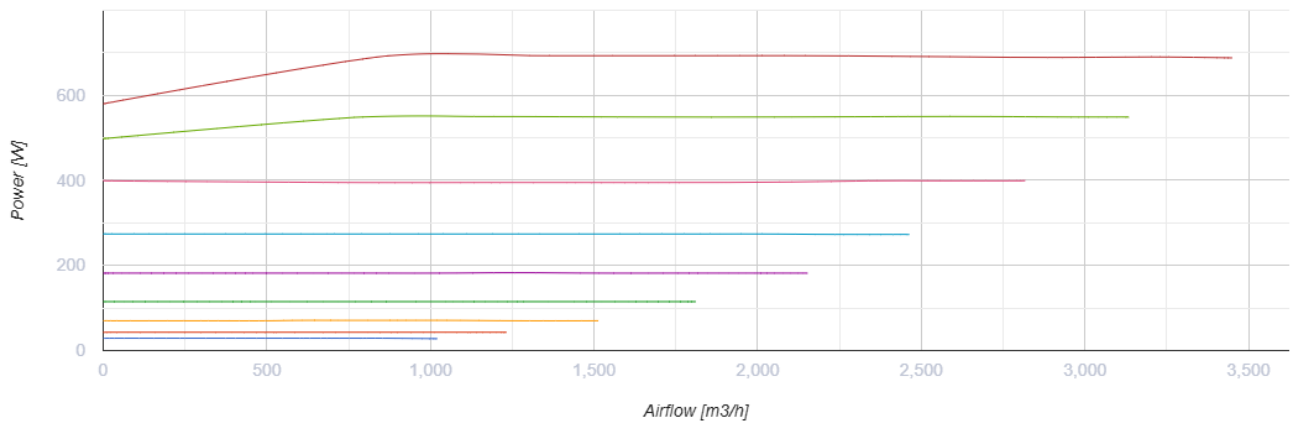
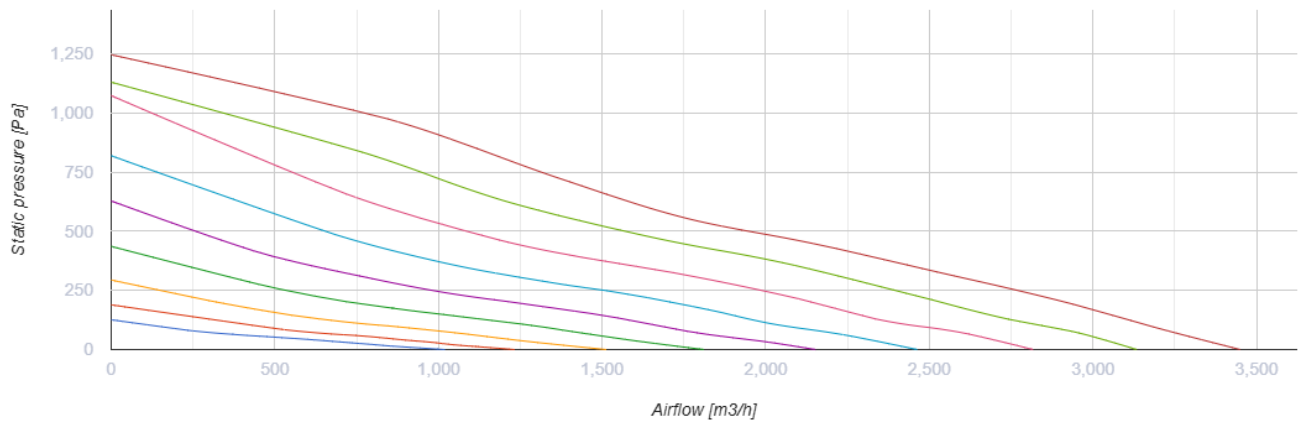


Centro-M EC 355

Канальные центробежные вентиляторы с EC-двигателями

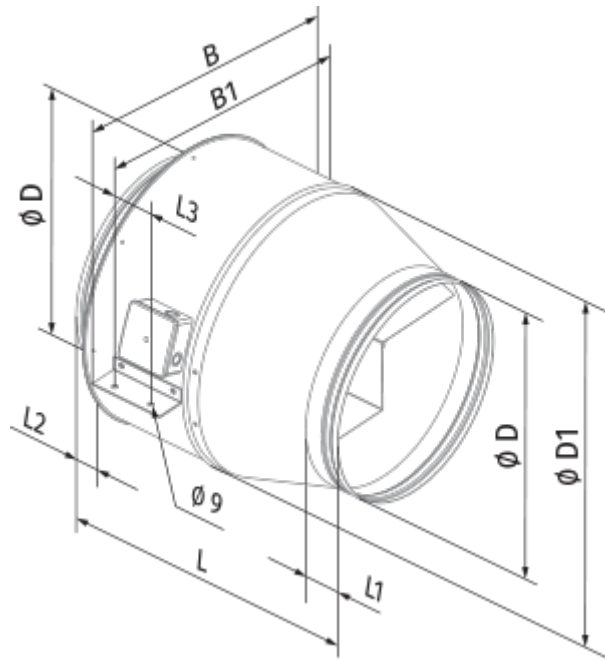
- Уровень звукового давления LpA на расстоянии 3 м: 62
- Тип крыльчатки: Центробежная крыльчатка с назад загнутыми лопатками
- Материал корпуса: Сталь с полимерным покрытием
- Установка в любом положении

	Единица измерения	Centro-M EC 355
Размер подключаемого воздуховода	мм	355
Фазность	-	1
Минимальное напряжение питания	В	230
Максимальное напряжение питания	В	230
Частота сети питания	Гц	50/60
Номинальная мощность	Вт	693
Максимальный ток	А	3.07
Максимальный расход воздуха	м³/час	3450
Скорость вращения	-	2768
Уровень звукового давления LpA на расстоянии 3 м	дБ(А)	62
Вес	кг	15.8
Максимальная температура перемещаемого воздуха	°С	60
Минимальная температура перемещаемого воздуха	°С	-25
Класс защиты	-	IPX4
Класс защиты привода	-	IP44
Материал крыльчатки	-	Алюминий
Артикул	-	8015403



Размеры

ØD	ØD1	B	B1	L	L1	L2	L3
353	460	552	522	562	60	60	70



Экодизайн


Торговая марка	Blauberg
Модель	Centro-M EC 355
Тип установки	Однонаправленная
Тип привода	Integrated VSD
Тип теплообменника	Нет
Статическое давление при номинальном расходе воздуха (Па)	559
Максимальные внешние утечки (%)	2.7
Статическая эффективность (%)	43.9
Декларируемый тип вентиляционной единицы	NRVU UVU
Эффективная мощность (кВт)	0.693
Sound power level (дБ(A))	67

Аксессуары

Для круглых каналов

Наименование	Фото	Описание
SD 355/600		Шумоглушители для круглых каналов
SD 355/900		Шумоглушители для круглых каналов
SD 355/1200		Шумоглушители для круглых каналов

Для круглых каналов

Наименование	Фото	Описание
VKA 355		Заслонки для круглых каналов

Регуляторы скорости EC-двигателей

Наименование	Фото	Описание
--------------	------	----------

[CDT E/0-10](#)



Регулятор скорости для ЕС-моторов