

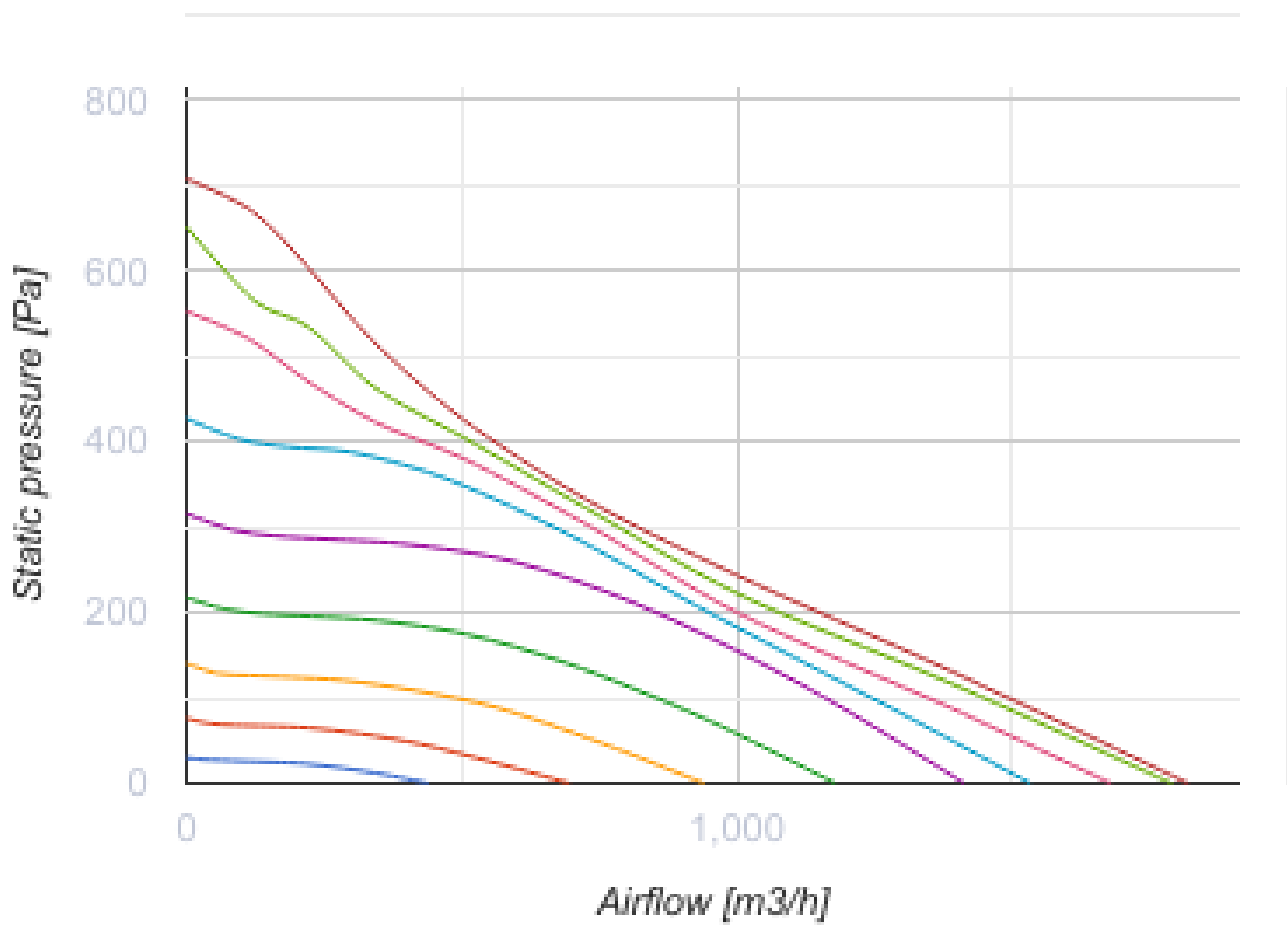


## Centro-M EC 315 max

Канальные центробежные вентиляторы с EC-двигателем

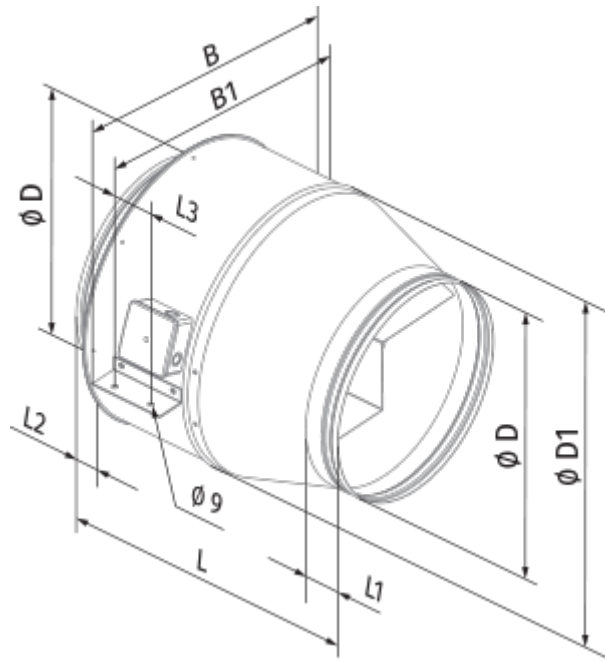
- Максимальный расход воздуха: 1820
- Уровень звукового давления LpA на расстоянии 3 м: 49
- Тип двигателя: EC
- Тип крыльчатки: Центробежная крыльчатка с назад загнутыми лопатками
- Материал корпуса: Сталь с полимерным покрытием
- Установка в любом положении

	Единица измерения	Centro-M EC 315 max
Размер подключаемого воздуховода	мм	315
Скорость	-	1
Минимальное напряжение питания	В	230
Максимальное напряжение питания	В	230
Частота сети питания	Гц	50/60
Номинальная мощность	Вт	183
Максимальный ток	А	1.44
Максимальный расход воздуха	м <sup>3</sup> /час	1820
Уровень звукового давления LpA на расстоянии 3 м	дБ(А)	49
Вес	кг	9.4
Максимальная температура перемещаемого воздуха	°С	60
Минимальная температура перемещаемого воздуха	°С	-25
Класс защиты	-	IPX4
Класс защиты привода	-	IP44



### Размеры

ØD	ØD1	B	B1	L	L1	L2	L3
313	410	502	472	462	60	60	50



## Экодизайн

Торговая марка	Blauberg
Модель	Centro-M EC 315 max
Тип установки	Однонаправленная
Тип привода	Integrated VSD
Тип теплообменника	Нет
Номинальный расход воздуха (м <sup>3</sup> /с)	0.292
Статическое давление при номинальном расходе воздуха (Па)	262
Максимальные внешние утечки (%)	2.7
Статическая эффективность (%)	45
Декларируемый тип вентиляционной единицы	NRVU UVU
Sound power level (дБ(А))	71
Эффективная мощность (кВт)	0.197