

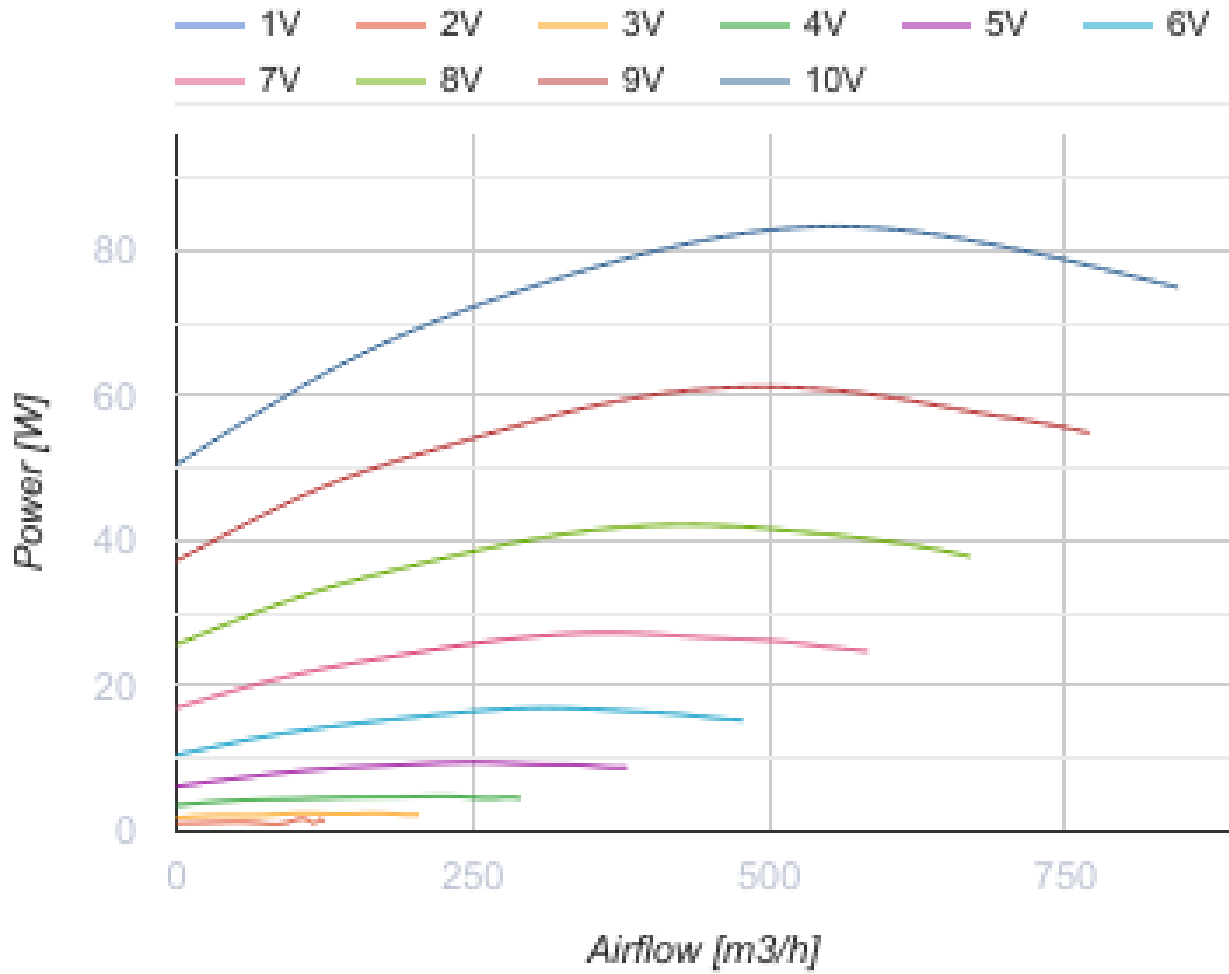


Centro-M EC 200

Канальные центробежные вентиляторы с EC-двигателем

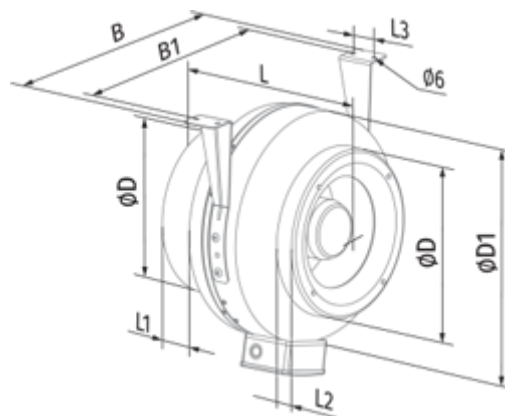
- Максимальный расход воздуха: 845
- Уровень звукового давления LpA на расстоянии 3 м: 47
- Тип двигателя: EC
- Тип крыльчатки: Центробежная крыльчатка с назад загнутыми лопатками
- Материал корпуса: Сталь с полимерным покрытием
- Установка в любом положении

	Единица измерения	Centro-M EC 200
Размер подключаемого воздуховода	мм	200
Скорость	-	1
Минимальное напряжение питания	В	230
Максимальное напряжение питания	В	230
Частота сети питания	Гц	50/60
Номинальная мощность	Вт	83
Максимальный ток	А	0.63
Максимальный расход воздуха	м ³ /час	845
Уровень звукового давления LpA на расстоянии 3 м	дБ(А)	47
Вес	кг	5.7
Максимальная температура перемещаемого воздуха	°С	60
Минимальная температура перемещаемого воздуха	°С	-25
Класс защиты	-	IPX4
Класс защиты привода	-	IP44

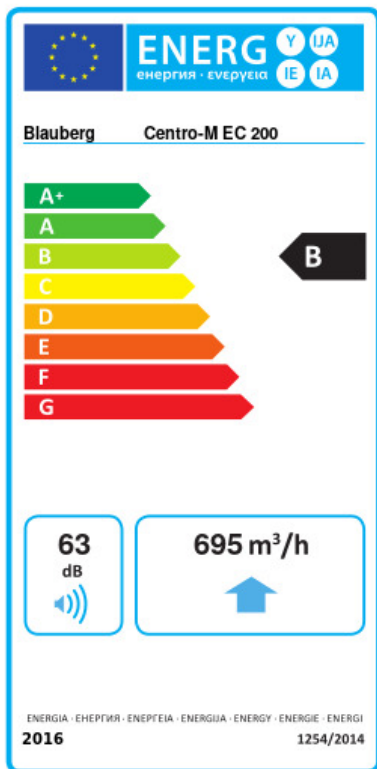


Размеры

ØD	ØD1	B	B1	L	L1	L2	L3
198	345	395	355	245	25	30	40



Экодизайн



Торговая марка	Blauberg					
Модель	Centro-M EC 200					
Удельное потребление энергии (кВт.час/(м³/год))	Холодный	Умеренный		Теплый		
	-54.5	A+	-27.5	B	-12	E
Тип установки	Однонаправленная					
Тип привода	Переменная скорость					
Тип теплообменника	Нет					
Максимальный расход воздуха (м³/час)	695					
Потребляемая мощность (Вт)	84					
Эталонный объемный расход (м³/с)	0.135					
Статическое давление в исходной точке (Па)	50					
Удельный потребляемая мощность в исходной точке (Вт/(м³/час))	0.064					
Способ управления приводом	Локальное регулирование потребления					
Максимальные внешние утечки (%)	2.7					
Декларируемый тип вентиляционной единицы	RVU UVU					
Sound power level (дБ(A))	63					
Годовое потребление электричества (кВт.час/год)	Холодный	Умеренный		Теплый		
	34	34		34		
Годовое сохранение тепла (кВт.час/год)	Холодный	Умеренный		Теплый		
	5536	2830		1280		

Аксессуары

Тиристорные регуляторы скорости

Наименование	Фото	Описание
CDT E1.8		Регулятор скорости тиристорный