

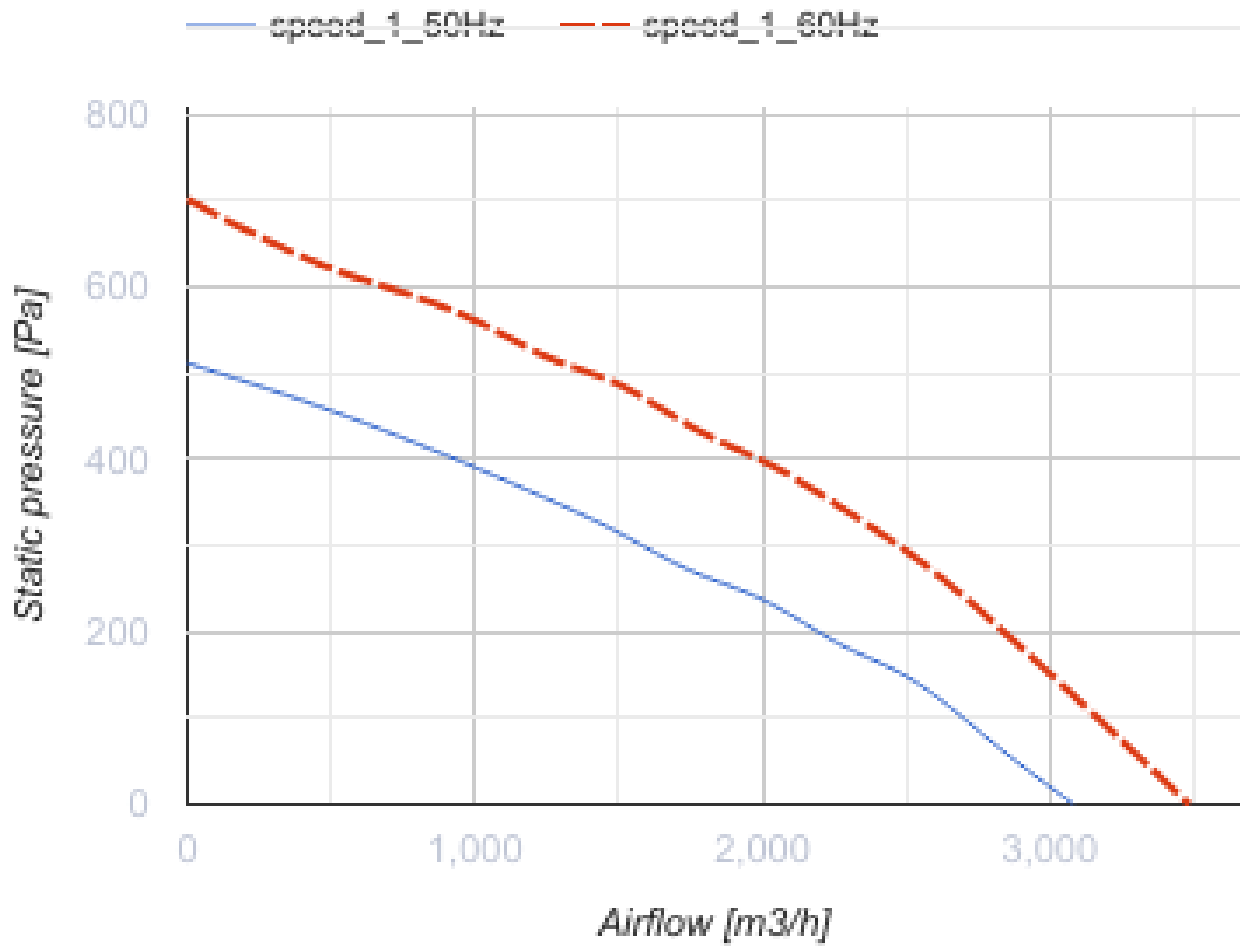


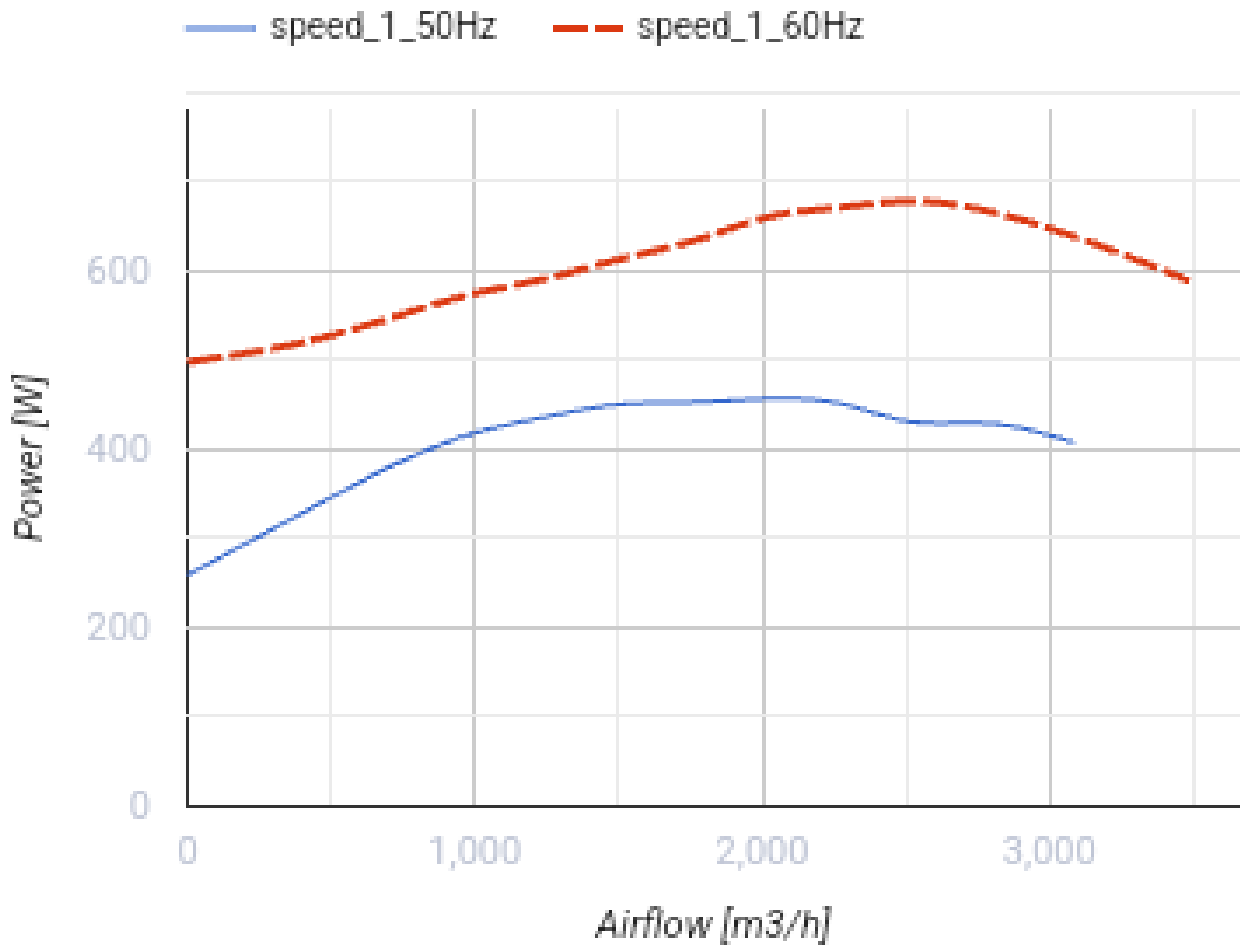
## Centro-M 400

Канальные центробежные вентиляторы

- Максимальный расход воздуха: 3090
- Уровень звукового давления LpA на расстоянии 3 м: 61
- Тип двигателя: АС
- Тип крыльчатки: Центробежная крыльчатка с назад загнутыми лопатками
- Материал корпуса: Сталь с полимерным покрытием
- Установка в любом положении

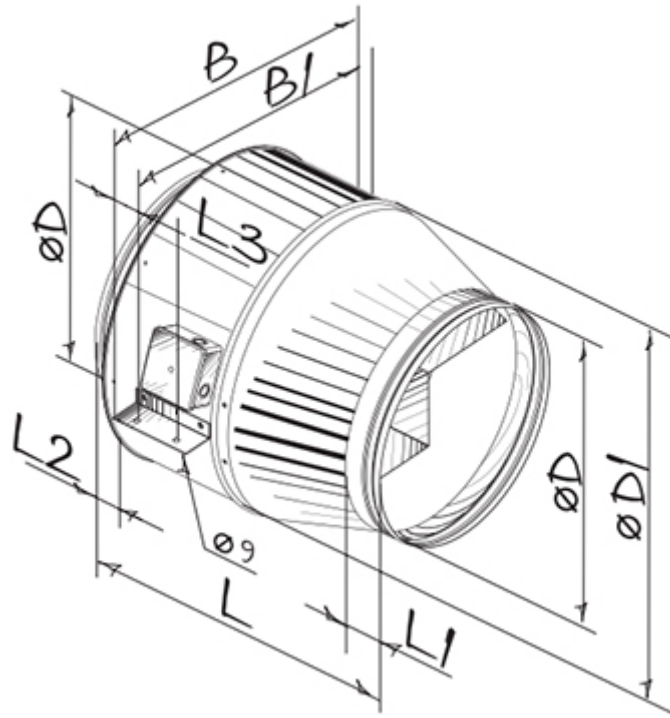
|  | Единица измерения   | Centro-M 400 |
|--|---------------------|--------------|
| Размер подключаемого воздуховода                 | мм                  | 400          |
| Скорость   | -                   | 1            |
| Минимальное напряжение питания                   | В                   | 220          |
| Максимальное напряжение питания                  | В                   | 240          |
| Частота сети питания                             | Гц                  | 50/60        |
| Номинальная мощность                             | Вт                  | 460          |
| Максимальный ток                                 | А                   | 2.23         |
| Максимальный расход воздуха                      | м <sup>3</sup> /час | 3090         |
| Уровень звукового давления LpA на расстоянии 3 м | дБ(А)               | 61           |
| Вес  | кг                  | 25.1         |
| Максимальная температура перемещаемого воздуха   | °С                  | 80           |
| Минимальная температура перемещаемого воздуха    | °С                  | -40          |
| Класс защиты                                     | -                   | IPX4         |
| Класс защиты привода                             | -                   | IP54         |





### Размеры

| ØD  | ØD1 | B   | B1  | L   | L1 | L2 | L3 |
|-----|-----|-----|-----|-----|----|----|----|
| 398 | 570 | 663 | 634 | 570 | 60 | 60 | 70 |




## Экодизайн

|   |                     |
|---|---------------------|
| Торговая марка  | Blauberg            |
| Модель  | Centro-M 400        |
| Тип установки   | Однонаправленная    |
| Тип привода   | External MSD or VSD |
| Тип теплообменника  | Нет                 |
| Номинальный расход воздуха (м <sup>3</sup> /с)            | 0.419               |
| Статическое давление при номинальном расходе воздуха (Па) | 312                 |
| Максимальные внешние утечки (%)                           | 2.7                 |
| Статическая эффективность (%)                             | 29.7                |
| Декларируемый тип вентиляционной единицы                  | NRVU UVU            |
| Эффективная мощность (кВт)                                | 0.449               |
| Sound power level (дБ(А))                                 | 81                  |

## Аксессуары

### Тиристорные регуляторы скорости

| Наименование             | Фото  | Описание                       |
|--------------------------|---|--------------------------------|
| <a href="#">CDT E1.8</a> |  | Регулятор скорости тиристорный |