

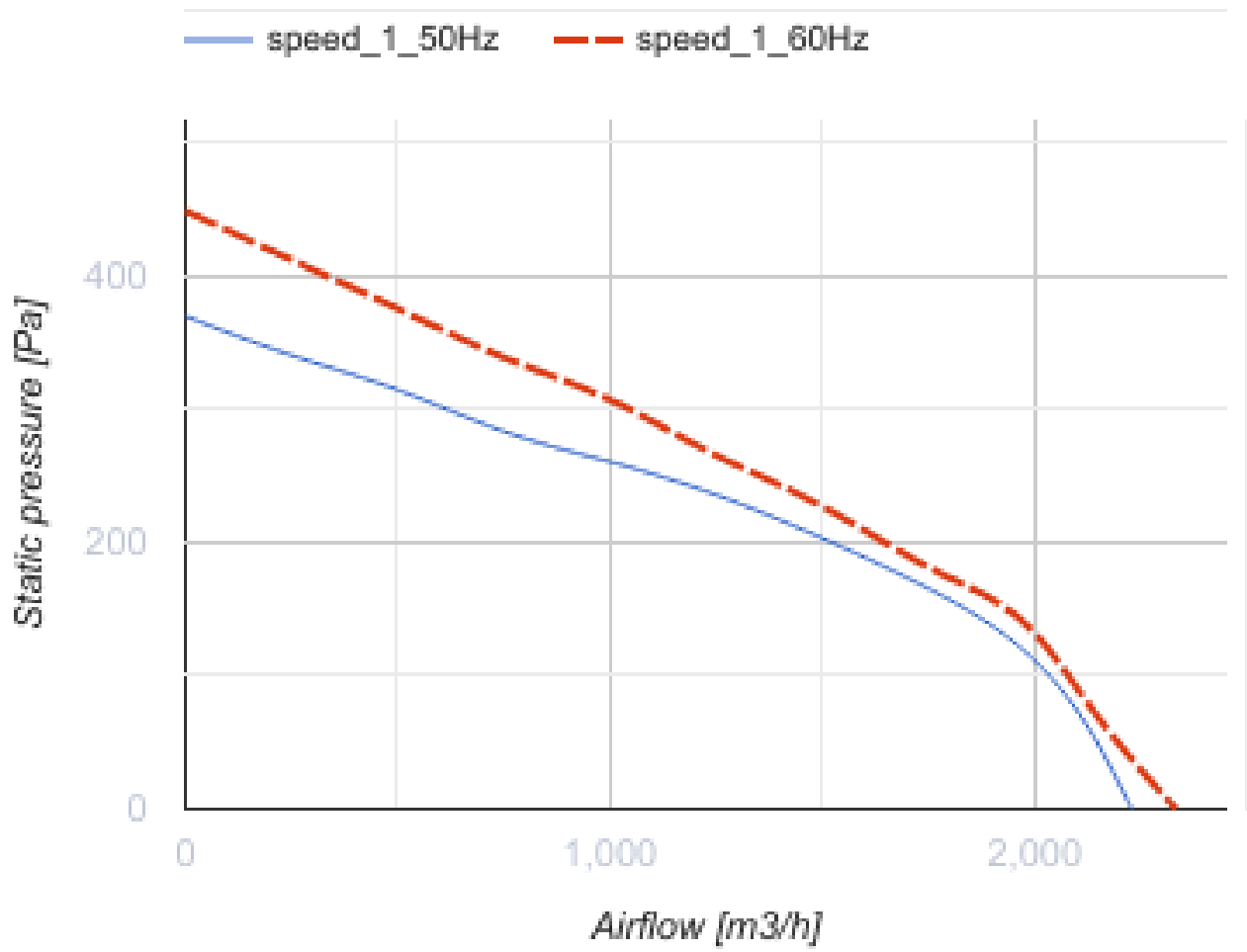


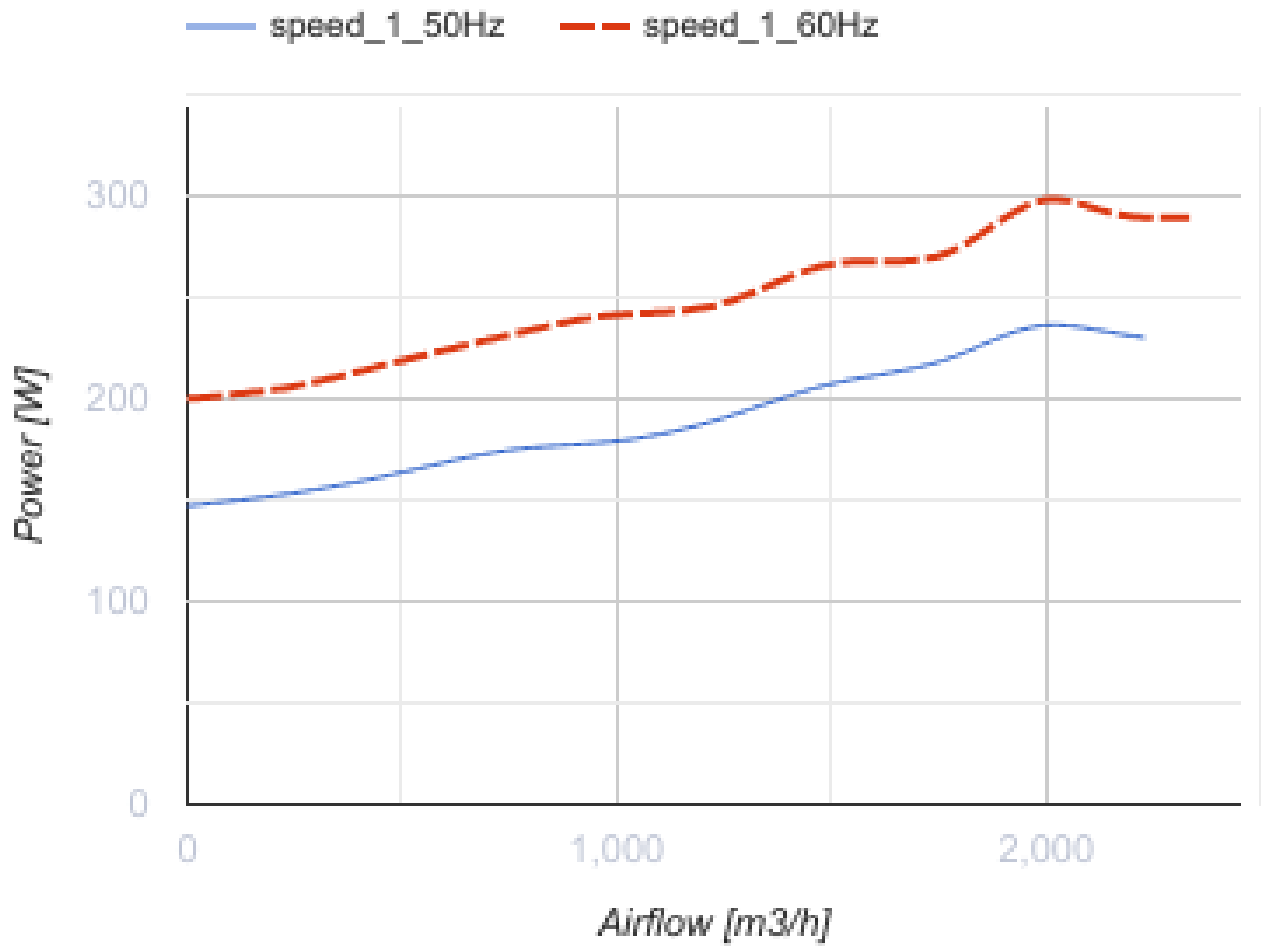
Centro-M 355 L

Канальные центробежные вентиляторы

- Максимальный расход воздуха: 2250
- Уровень звукового давления LpA на расстоянии 3 м: 58
- Тип двигателя: АС
- Тип крыльчатки: Центробежная крыльчатка с назад загнутыми лопатками
- Материал корпуса: Сталь с полимерным покрытием
- Установка в любом положении

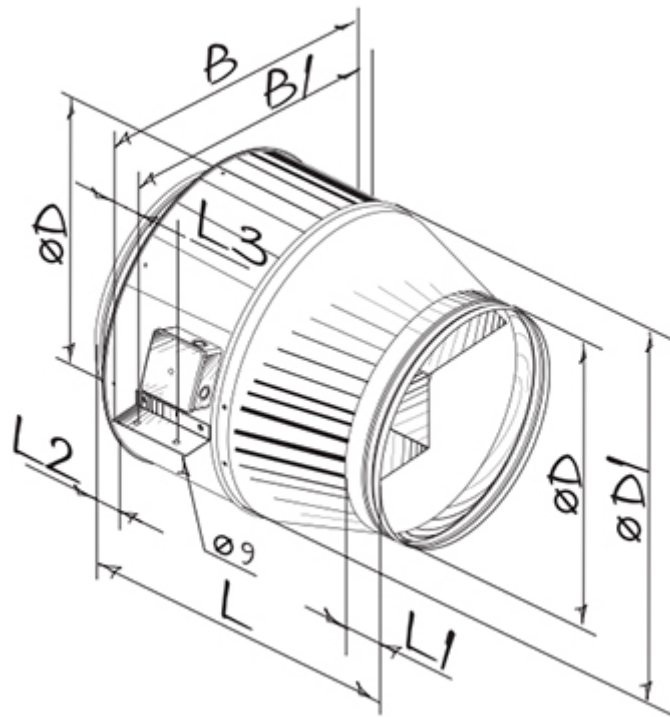
	Единица измерения	Centro-M 355 L
Размер подключаемого воздуховода	мм	355
Скорость	-	1
Минимальное напряжение питания	В	220
Максимальное напряжение питания	В	240
Частота сети питания	Гц	50/60
Номинальная мощность	Вт	233
Максимальный ток	А	1.06
Максимальный расход воздуха	м ³ /час	2250
Уровень звукового давления LpA на расстоянии 3 м	дБ(А)	58
Вес	кг	18.8
Максимальная температура перемещаемого воздуха	°С	45
Минимальная температура перемещаемого воздуха	°С	-25
Класс защиты	-	IPX4
Класс защиты привода	-	IP54





Размеры

ØD	ØD1	B	B1	L	L1	L2	L3
353	460	522	522	506	60	60	70




Экодизайн

Торговая марка	Blauberg
Модель	Centro-M 355 L
Тип установки	Однонаправленная
Тип привода	External MSD or VSD
Тип теплообменника	Нет
Номинальный расход воздуха (м ³ /с)	0.473
Статическое давление при номинальном расходе воздуха (Па)	172
Максимальные внешние утечки (%)	2.7
Статическая эффективность (%)	37.8
Декларируемый тип вентиляционной единицы	NRVU UVU
Эффективная мощность (кВт)	0.22
Sound power level (дБ(А))	78

Аксессуары

Другие аксессуары

Наименование	Фото	Описание
CDT E1.8		Регулятор скорости тиристорный