

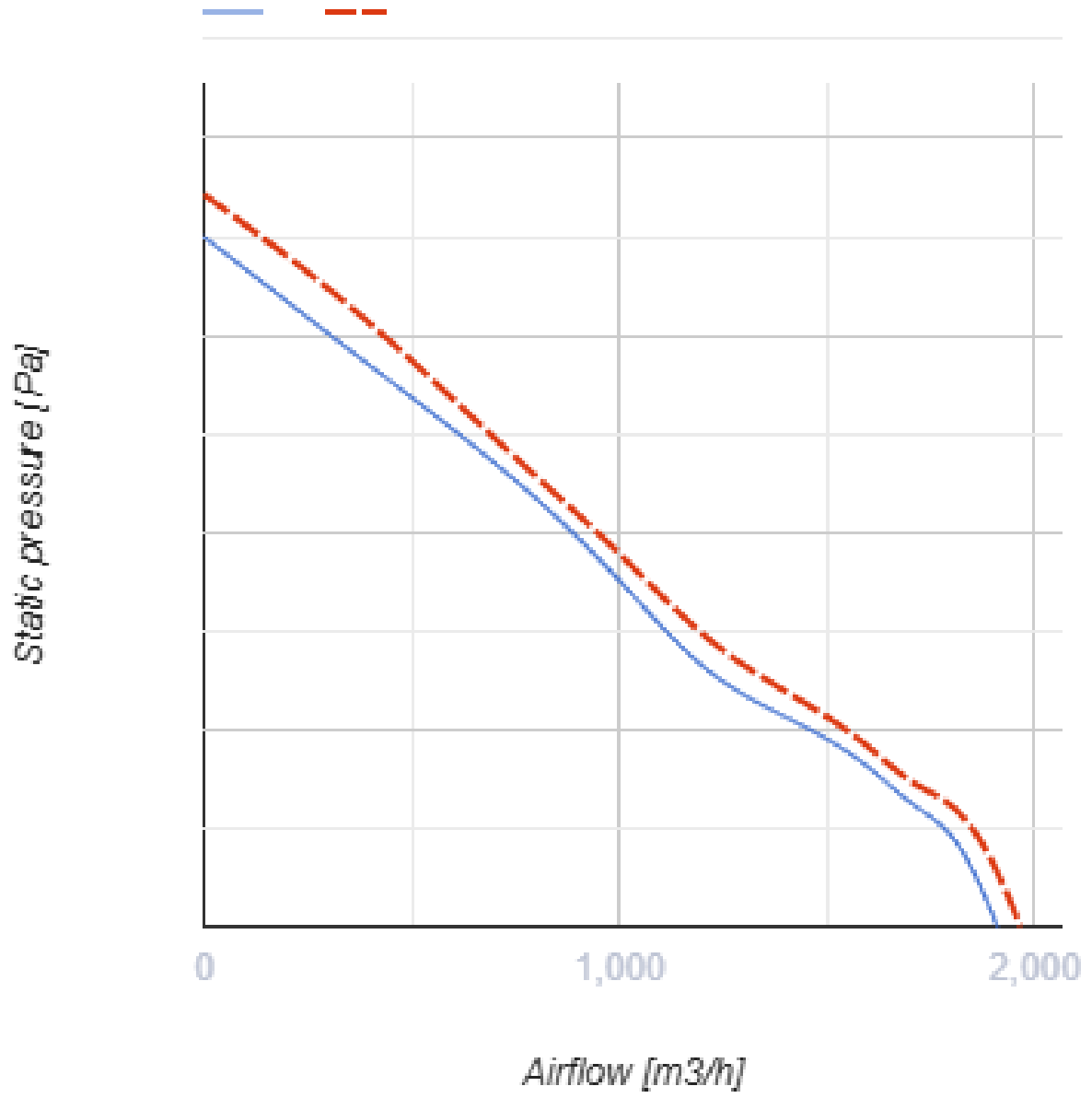


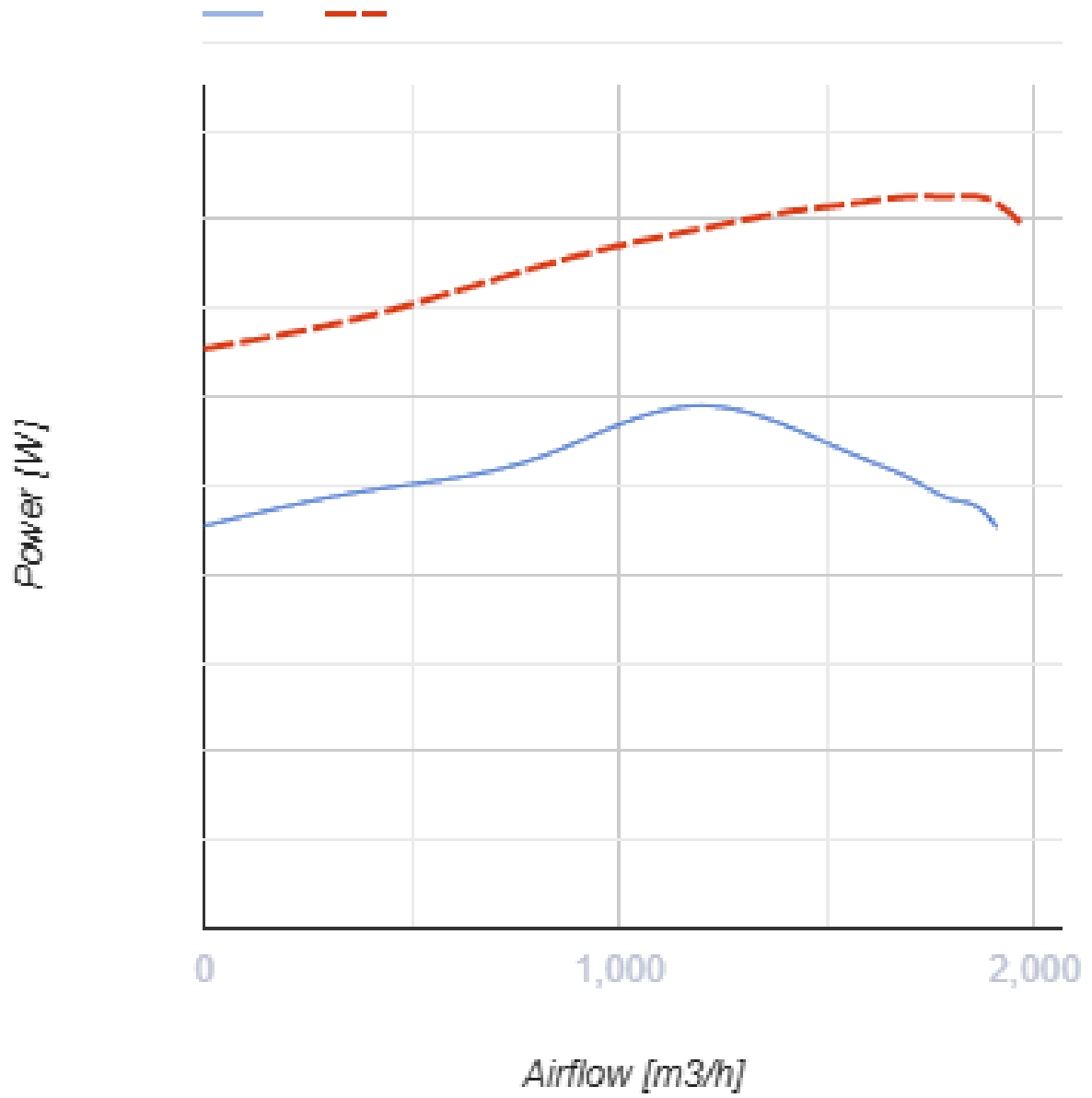
## Centro-M 315 max

Канальные центробежные вентиляторы

- Максимальный расход воздуха: 1920
- Уровень звукового давления LpA на расстоянии 3 м: 54
- Тип двигателя: АС
- Тип крыльчатки: Центробежная крыльчатка с назад загнутыми лопатками
- Материал корпуса: Сталь с полимерным покрытием
- Установка в любом положении

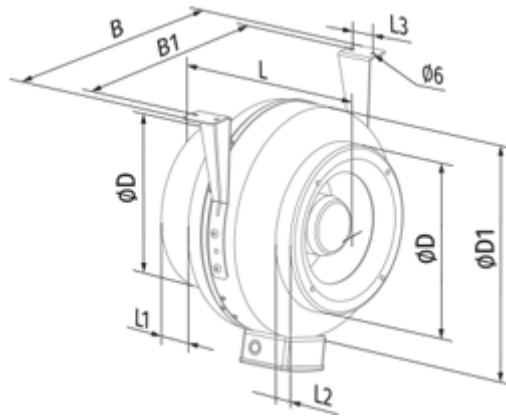
	Единица измерения	Centro-M 315 max
Размер подключаемого воздуховода	мм	315
Скорость	-	1
Фазность	-	1
Минимальное напряжение питания	В	220
Максимальное напряжение питания	В	240
Частота сети питания	Гц	50
Номинальная мощность	Вт	295
Максимальный ток	А	1.34
Максимальный расход воздуха	м <sup>3</sup> /час	1920
Скорость вращения	-	2720
Уровень звукового давления LpA на расстоянии 3 м	дБ(А)	54
Вес	кг	8.8
Максимальная температура перемещаемого воздуха	°С	45
Минимальная температура перемещаемого воздуха	°С	-25
Класс защиты	-	IPX4
Класс защиты привода	-	IP44





### Размеры

ØD	ØD1	B	B1	L	L1	L2	L3
314	405	455	415	290	30	30	40




## Экодизайн

Торговая марка	Blauberg
Модель	Centro-M 315 max
Тип установки	Однонаправленная
Тип привода	External MSD or VSD
Тип теплообменника	Нет
Номинальный расход воздуха (м <sup>3</sup> /с)	0.195
Статическое давление при номинальном расходе воздуха (Па)	470
Максимальные внешние утечки (%)	2.7
Статическая эффективность (%)	41.4
Декларируемый тип вентиляционной единицы	NRVU UVU
Эффективная мощность (кВт)	0.226
Sound power level (дБ(А))	74

## Аксессуары

### Тиристорные регуляторы скорости

Наименование	Фото	Описание
<a href="#">CDT E1.8</a>		Регулятор скорости тиристорный