

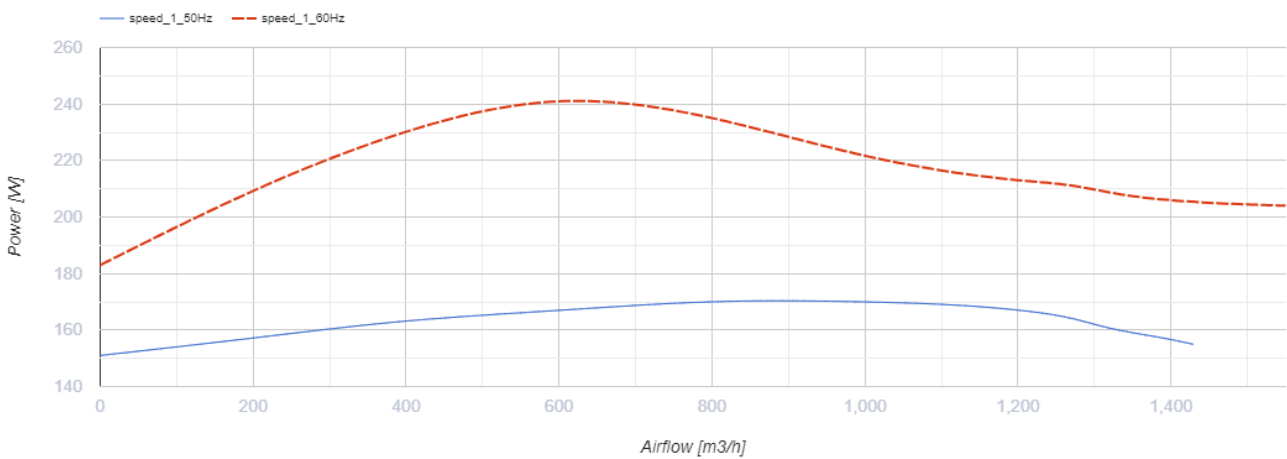
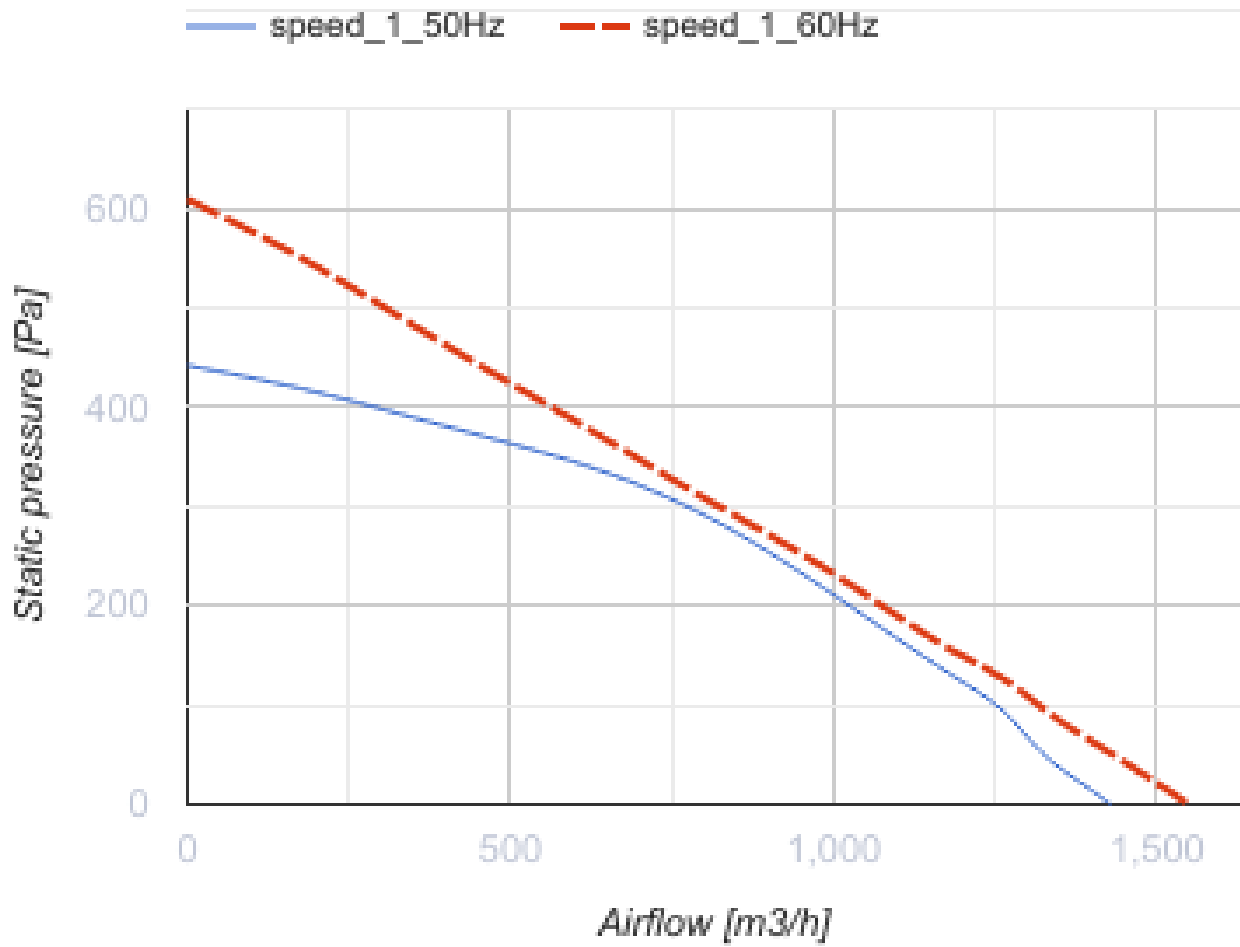


Centro-M 315

Канальные центробежные вентиляторы

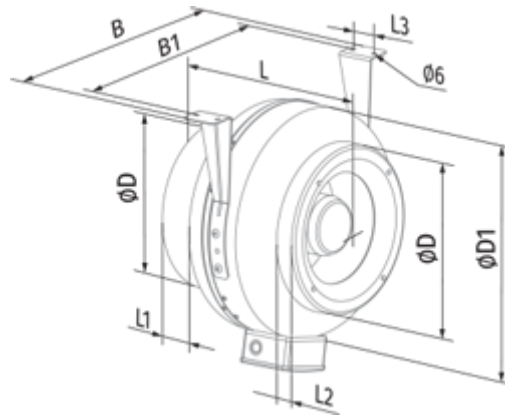
- Максимальный расход воздуха: 1440
- Уровень звукового давления LpA на расстоянии 3 м: 52
- Тип двигателя: АС
- Тип крыльчатки: Центробежная крыльчатка с назад загнутыми лопатками
- Материал корпуса: Сталь с полимерным покрытием
- Установка в любом положении

	Единица измерения	Centro-M 315
Размер подключаемого воздуховода	мм	315
Скорость	-	1
Минимальное напряжение питания	В	220
Максимальное напряжение питания	В	240
Частота сети питания	Гц	50/60
Номинальная мощность	Вт	171
Максимальный ток	А	0.77
Максимальный расход воздуха	м ³ /час	1440
Уровень звукового давления LpA на расстоянии 3 м	дБ(А)	52
Вес	кг	8
Максимальная температура перемещаемого воздуха	°С	45
Минимальная температура перемещаемого воздуха	°С	-25
Класс защиты	-	IPX4
Класс защиты привода	-	IP44



Размеры

ØD	ØD1	B	B1	L	L1	L2	L3
314	405	455	415	260	30	30	40




Экодизайн

Торговая марка	Blauberg
Модель	Centro-M 315
Тип установки	Однонаправленная
Тип привода	External MSD or VSD
Тип теплообменника	Нет
Номинальный расход воздуха (м ³ /с)	0.204
Статическое давление при номинальном расходе воздуха (Па)	306
Максимальные внешние утечки (%)	2.7
Статическая эффективность (%)	37.6
Декларируемый тип вентиляционной единицы	NRVU UVU
Sound power level (дБ(А))	72
Эффективная мощность (кВт)	0.17

Аксессуары

Другие аксессуары

Наименование	Фото	Описание
CDT E1.8		Регулятор скорости тиристорный