

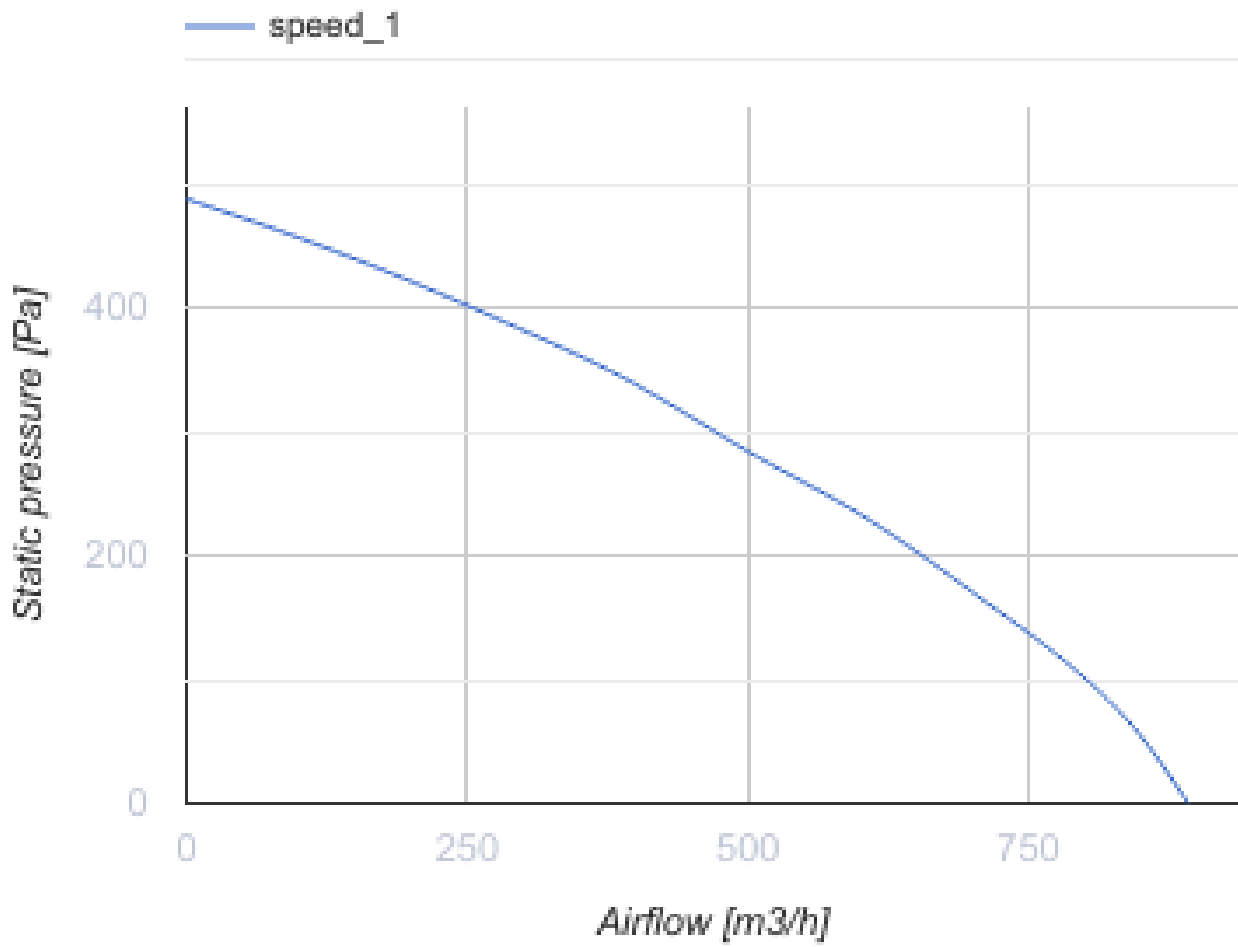


## Centro-M 250 E

Канальные центробежные вентиляторы

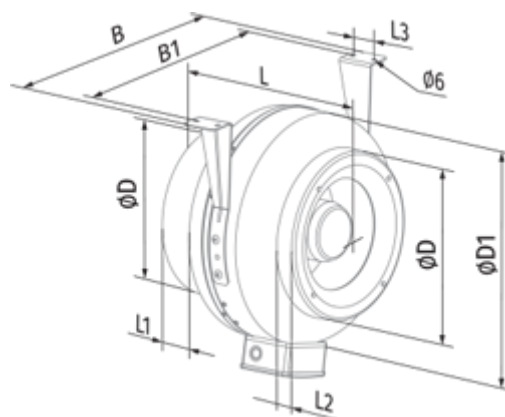
- Максимальный расход воздуха: 900
- Уровень звукового давления LpA на расстоянии 3 м: 47
- Тип двигателя: АС
- Тип крыльчатки: Центробежная крыльчатка с назад загнутыми лопатками
- Материал корпуса: Сталь с полимерным покрытием
- Установка в любом положении

	Единица измерения	Centro-M 250 E
Размер подключаемого воздуховода	мм	250
Скорость	-	1
Минимальное напряжение питания	В	220
Максимальное напряжение питания	В	240
Частота сети питания	Гц	50
Номинальная мощность	Вт	95
Максимальный ток	А	0.47
Максимальный расход воздуха	м <sup>3</sup> /час	900
Уровень звукового давления LpA на расстоянии 3 м	дБ(А)	47
Вес	кг	6.2
Максимальная температура перемещаемого воздуха	°С	45
Минимальная температура перемещаемого воздуха	°С	-25
Класс защиты	-	IPX4
Класс защиты привода	-	IP44

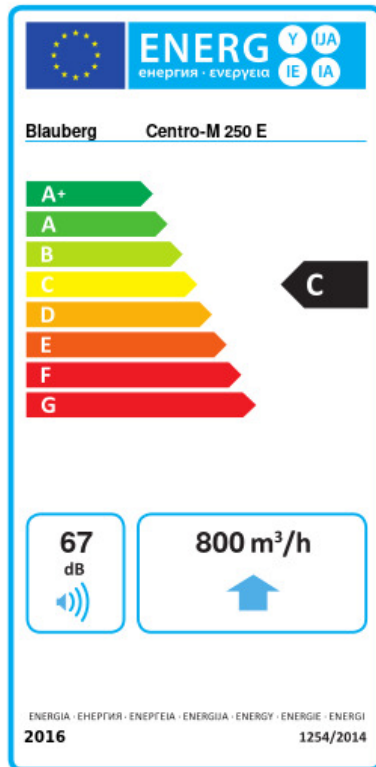


## Размеры

ØD	ØD1	B	B1	L	L1	L2	L3
248	345	395	355	250	25	30	40



## Экодизайн



Торговая марка	Blauberg					
Модель	Centro-M 250 E					
Удельное потребление энергии (кВт.час/(м³/год))	Холодный		Умеренный		Теплый	
	-52.9	A+	-25.8	C	-10.3	E
Тип установки	Однонаправленная					
Тип привода	Переменная скорость					
Тип теплообменника	Нет					
Максимальный расход воздуха (м³/час)	800					
Потребляемая мощность (Вт)	96					
Эталонный объемный расход (м³/с)	0.156					
Статическое давление в исходной точке (Па)	50					
Удельный потребляемая мощность в исходной точке (Вт/(м³/час))	0.189					
Способ управления приводом	Локальное регулирование потребления					
Максимальные внешние утечки (%)	2.7					
Декларируемый тип вентиляционной единицы	RVU UVU					
Sound power level (дБ(A))	67					
Годовое потребление электричества (кВт.час/год)	Холодный		Умеренный		Теплый	
	100		100		100	
Годовое сохранение тепла (кВт.час/год)	Холодный		Умеренный		Теплый	
	5536		2830		1280	

## Аксессуары

### Другие аксессуары

Наименование	Фото	Описание
<a href="#">CDT E1.8</a>		Регулятор скорости тиристорный