

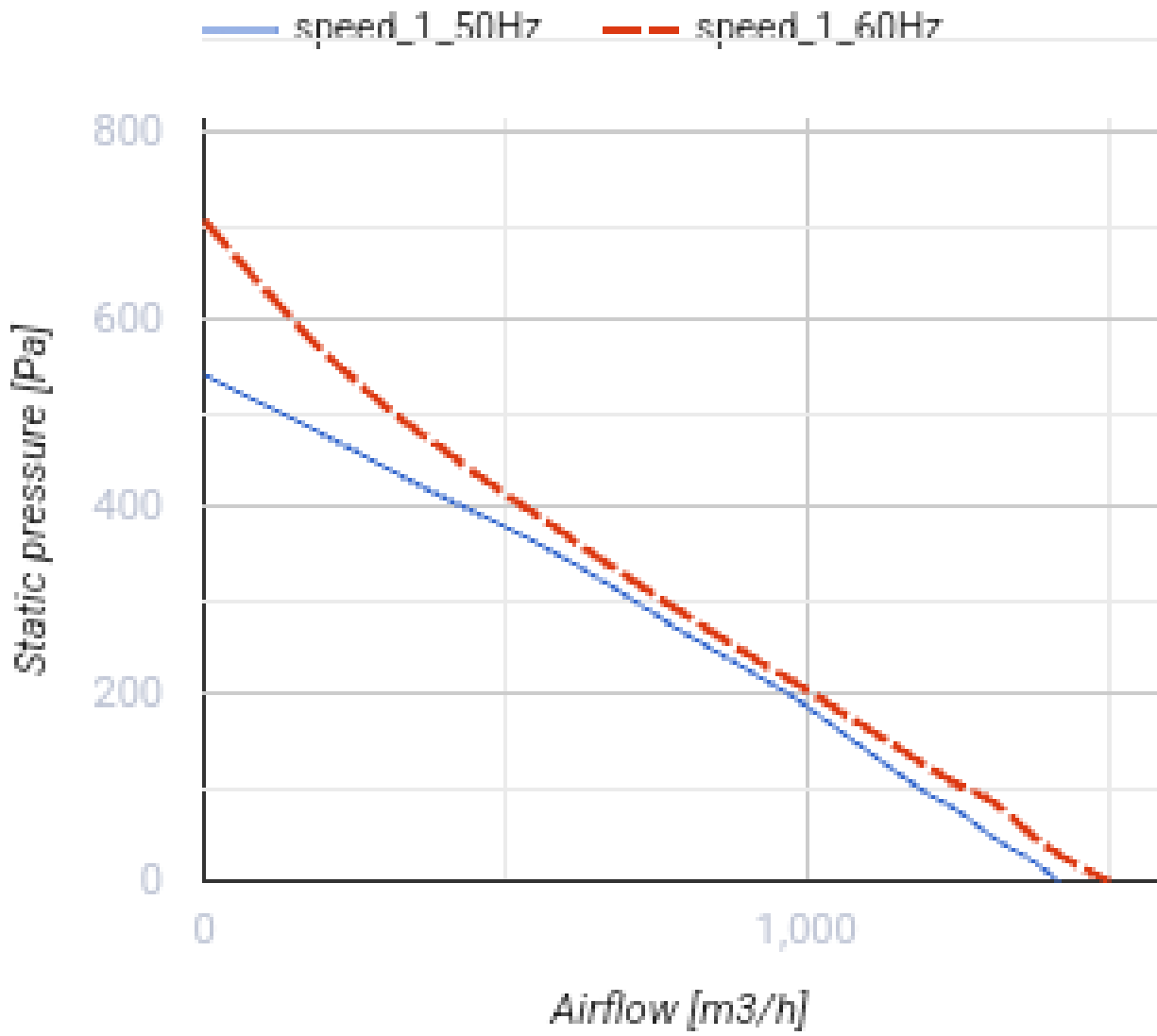


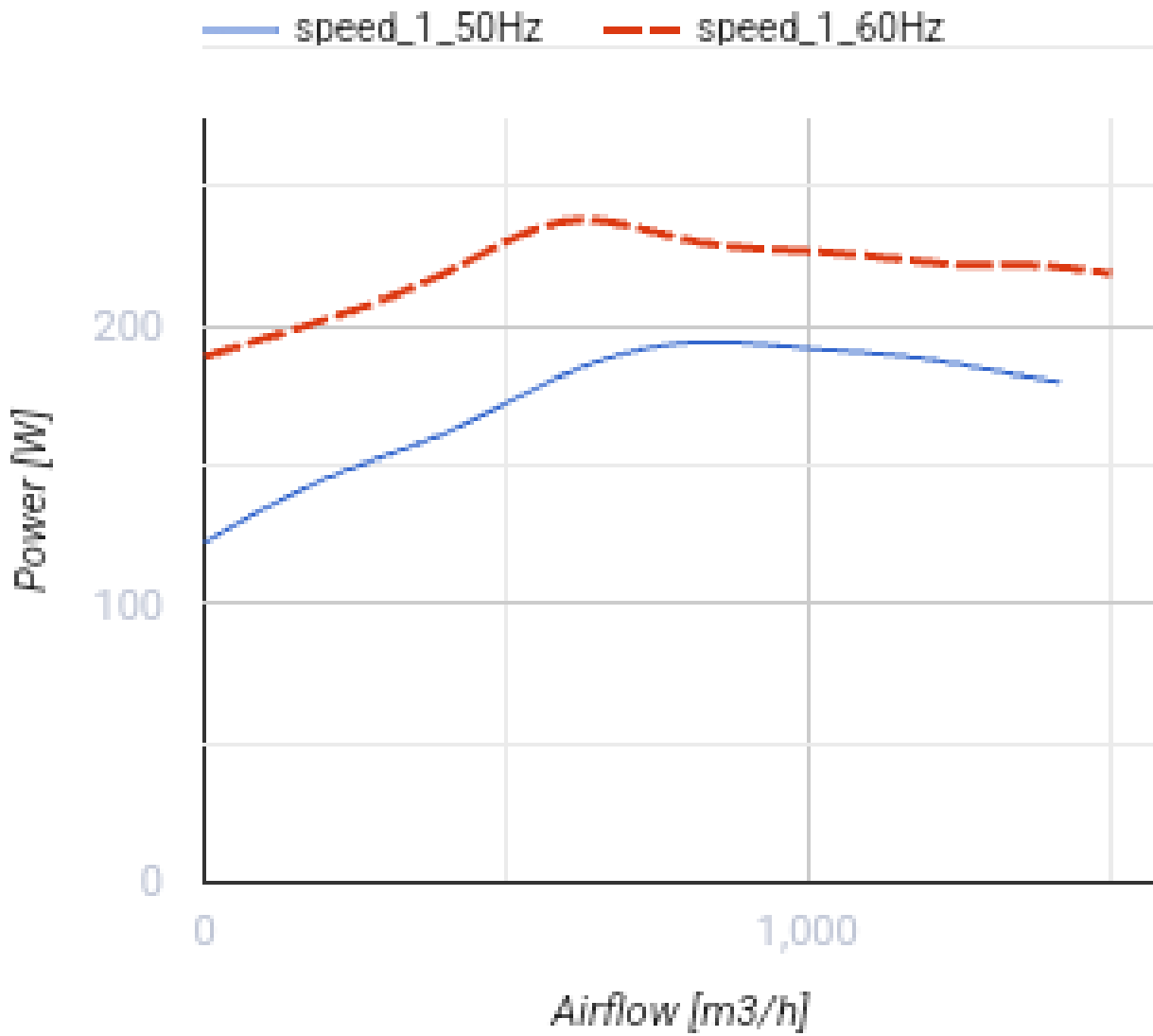
Centro-M 250

Канальные центробежные вентиляторы

- Максимальный расход воздуха: 1420
- Уровень звукового давления LpA на расстоянии 3 м: 50
- Тип двигателя: АС
- Тип крыльчатки: Центробежная крыльчатка с назад загнутыми лопатками
- Материал корпуса: Сталь с полимерным покрытием
- Установка в любом положении

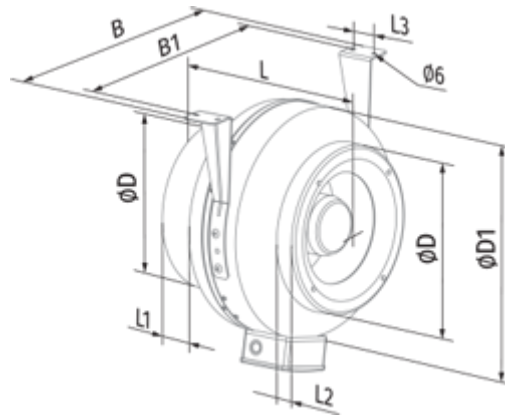
	Единица измерения	Centro-M 250
Размер подключаемого воздуховода	мм	250
Скорость	-	1
Минимальное напряжение питания	В	220
Максимальное напряжение питания	В	240
Частота сети питания	Гц	50/60
Номинальная мощность	Вт	194
Максимальный ток	А	0.85
Максимальный расход воздуха	м ³ /час	1420
Уровень звукового давления LpA на расстоянии 3 м	дБ(А)	50
Вес	кг	8.4
Максимальная температура перемещаемого воздуха	°С	45
Минимальная температура перемещаемого воздуха	°С	-25
Класс защиты	-	IPX4
Класс защиты привода	-	IP44





Размеры

ØD	ØD1	B	B1	L	L1	L2	L3
248	345	395	355	250	25	30	40




Экодизайн

Торговая марка	Blauberg
Модель	Centro-M 250
Тип установки	Однонаправленная
Тип привода	External MSD or VSD
Тип теплообменника	Нет
Номинальный расход воздуха (м ³ /с)	0.159
Статическое давление при номинальном расходе воздуха (Па)	349
Максимальные внешние утечки (%)	2.7
Статическая эффективность (%)	31.9
Декларируемый тип вентиляционной единицы	NRVU UVU
Эффективная мощность (кВт)	0.178
Sound power level (дБ(А))	72

Аксессуары

Другие аксессуары

Наименование	Фото	Описание
CDT E1.8		Регулятор скорости тиристорный