

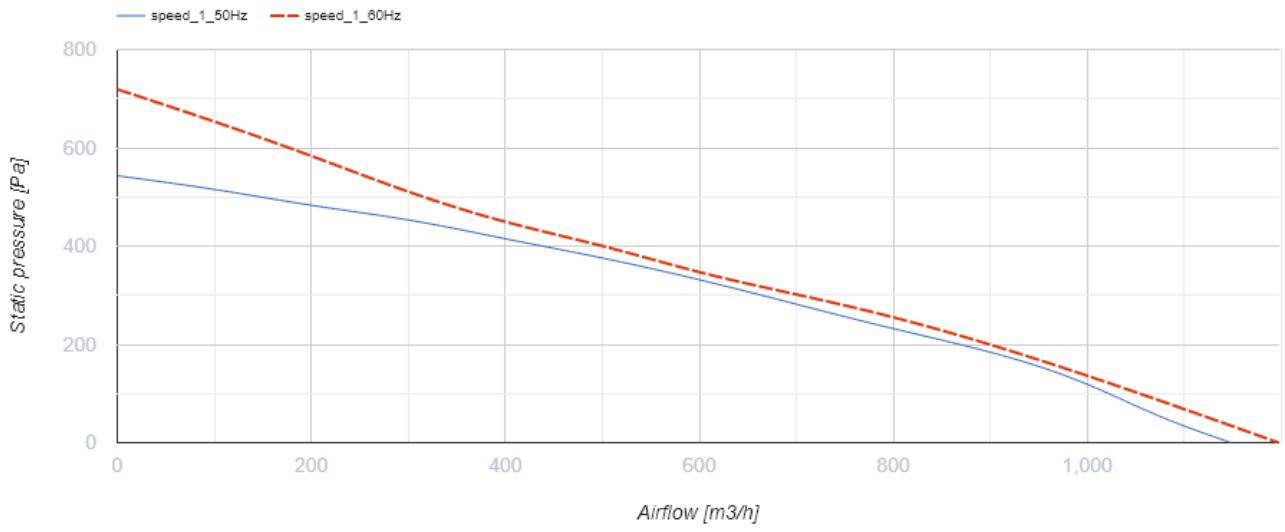


Centro-M 200 max

Канальные центробежные вентиляторы

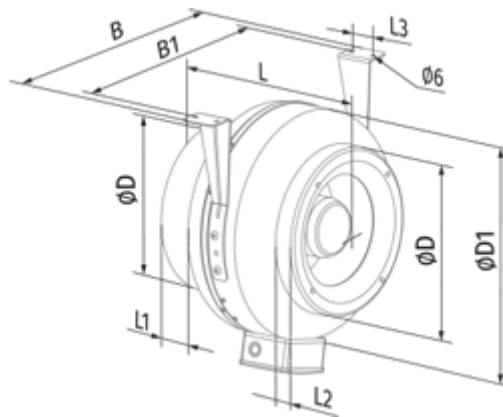
- Максимальный расход воздуха: 1150
- Уровень звукового давления LpA на расстоянии 3 м: 49
- Тип двигателя: АС
- Тип крыльчатки: Центробежная крыльчатка с назад загнутыми лопатками
- Материал корпуса: Сталь с полимерным покрытием
- Установка в любом положении

	Единица измерения	Centro-M 200 max
Размер подключаемого воздуховода	мм	200
Скорость	-	1
Минимальное напряжение питания	В	220
Максимальное напряжение питания	В	240
Частота сети питания	Гц	50/60
Номинальная мощность	Вт	193
Максимальный ток	А	0.84
Максимальный расход воздуха	м ³ /час	1150
Уровень звукового давления LpA на расстоянии 3 м	дБ(А)	49
Вес	кг	8.3
Максимальная температура перемещаемого воздуха	°С	45
Минимальная температура перемещаемого воздуха	°С	-25
Класс защиты	-	IPX4
Класс защиты привода	-	IP44



Размеры

ØD	ØD1	B	B1	L	L1	L2	L3
198	344	390	350	250	25	29	40




Экодизайн

Торговая марка	Blauberg
Модель	Centro-M 200 max
Тип установки	Однонаправленная
Тип привода	External MSD or VSD
Тип теплообменника	Нет
Номинальный расход воздуха (м ³ /с)	0.151
Статическое давление при номинальном расходе воздуха (Па)	353
Максимальные внешние утечки (%)	2.7
Статическая эффективность (%)	32
Декларируемый тип вентиляционной единицы	NRVU UVU
Sound power level (дБ(А))	71
Эффективная мощность (кВт)	0.17

Аксессуары

Тиристорные регуляторы скорости

Наименование	Фото	Описание
CDT E1.8		Регулятор скорости тиристорный