

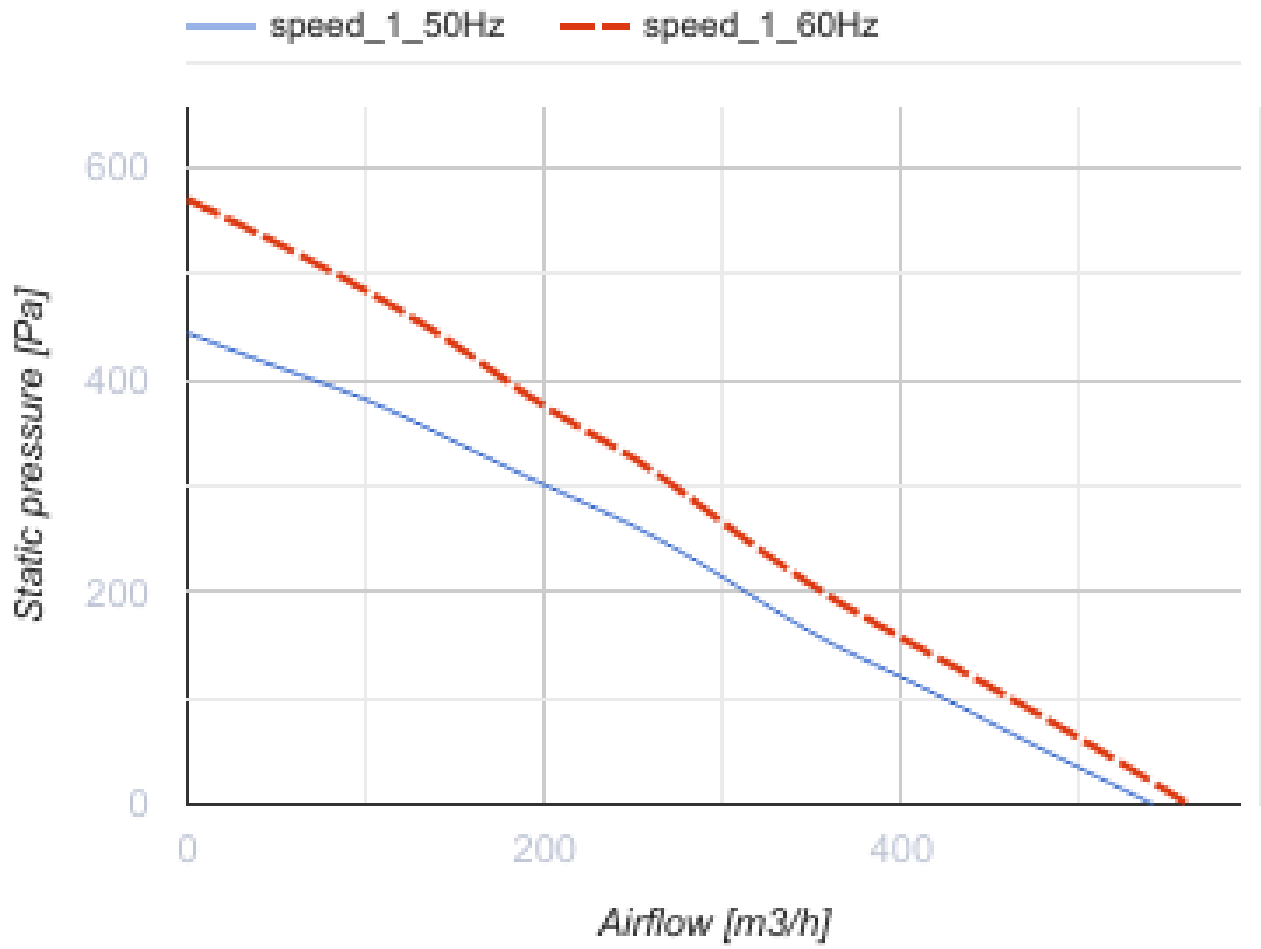


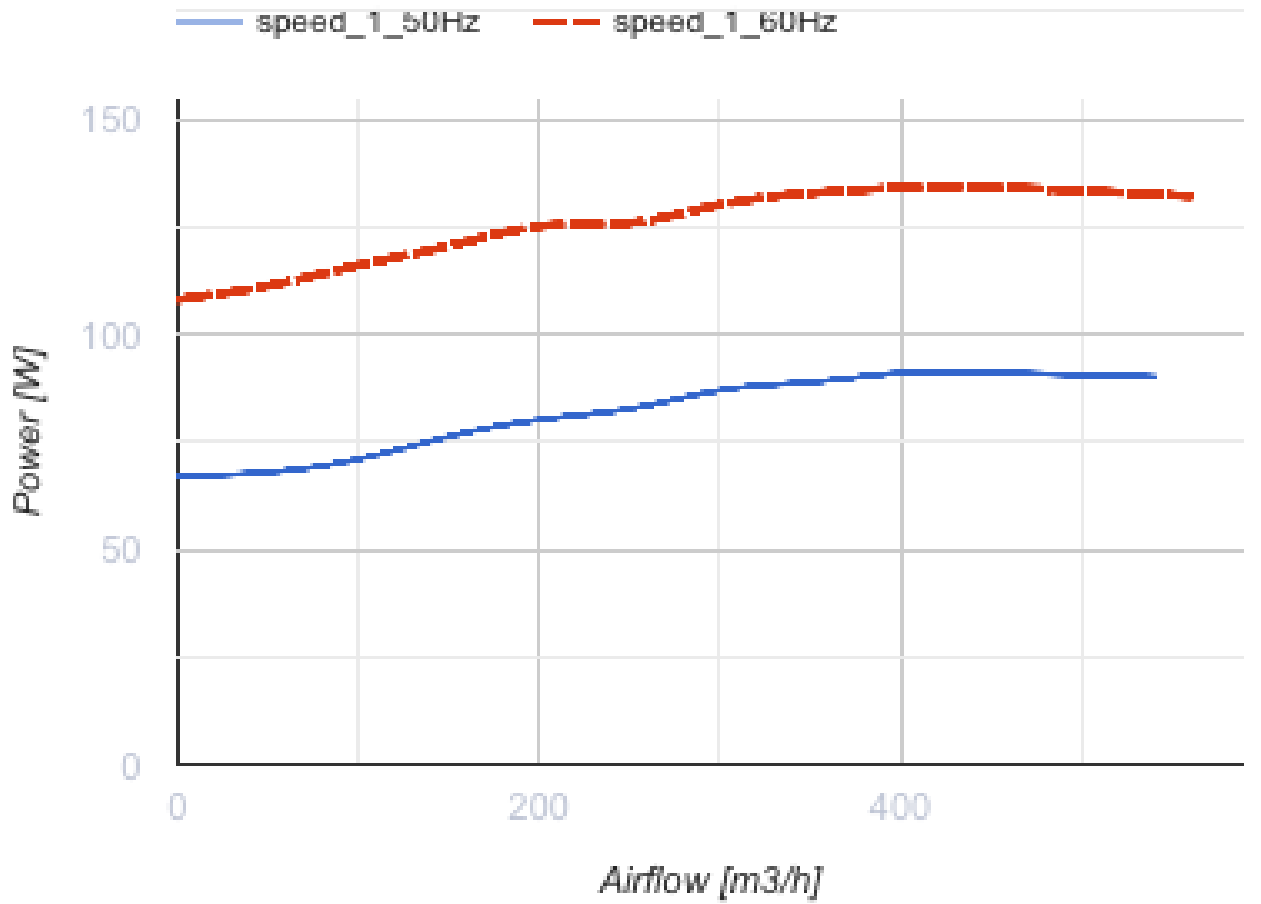
## Centro-M 150

Канальные центробежные вентиляторы

- Максимальный расход воздуха: 580
- Уровень звукового давления LpA на расстоянии 3 м: 45
- Тип двигателя: АС
- Тип крыльчатки: Центробежная крыльчатка с назад загнутыми лопатками
- Материал корпуса: Сталь с полимерным покрытием
- Установка в любом положении

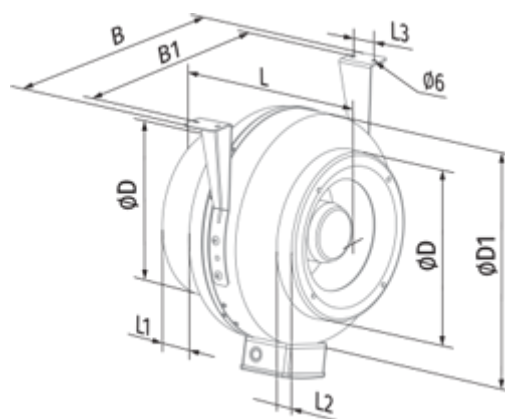
	Единица измерения	Centro-M 150
Размер подключаемого воздуховода	мм	150
Скорость	-	1
Минимальное напряжение питания	В	220
Максимальное напряжение питания	В	240
Частота сети питания	Гц	50/60
Номинальная мощность	Вт	100
Максимальный ток	А	0.45
Максимальный расход воздуха	м <sup>3</sup> /час	580
Уровень звукового давления LpA на расстоянии 3 м	дБ(А)	45
Вес	кг	4.7
Максимальная температура перемещаемого воздуха	°С	45
Минимальная температура перемещаемого воздуха	°С	-25
Класс защиты	-	IPX4
Класс защиты привода	-	IP44



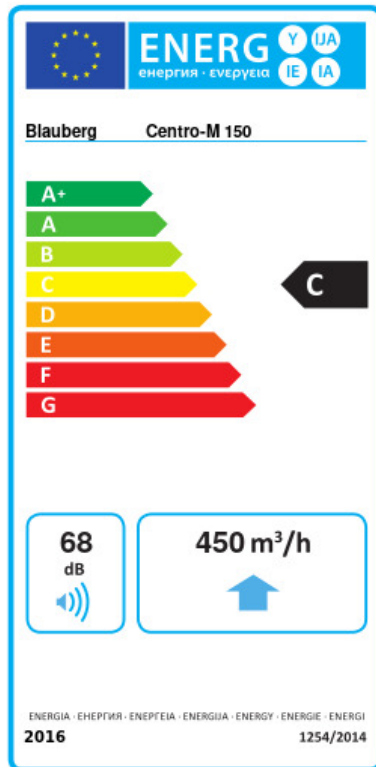


## Размеры

ØD	ØD1	B	B1	L	L1	L2	L3
149	304	349	309	220	25	25	30



## Экодизайн



Торговая марка	Blauberg					
Модель	Centro-M 150					
Удельное потребление энергии (кВт.час/(м³/год))	Холодный		Умеренный		Теплый	
	-52.4	A+	-25.4	C	-9.9	F
Тип установки	Однонаправленная					
Тип привода	Переменная скорость					
Тип теплообменника	Нет					
Максимальный расход воздуха (м³/час)	450					
Потребляемая мощность (Вт)	100					
Эталонный объемный расход (м³/с)	0.088					
Статическое давление в исходной точке (Па)	50					
Удельный потребляемая мощность в исходной точке (Вт/(м³/час))	0.222					
Способ управления приводом	Локальное регулирование потребления					
Максимальные внешние утечки (%)	2.7					
Декларируемый тип вентиляционной единицы	RVU UVU					
Sound power level (дБ(A))	68					
Годовое потребление электричества (кВт.час/год)	Холодный		Умеренный		Теплый	
	118		118		118	
Годовое сохранение тепла (кВт.час/год)	Холодный		Умеренный		Теплый	
	5536		2830		1280	

## Аксессуары

### Тиристорные регуляторы скорости

Наименование	Фото	Описание
<a href="#">CDT E1.8</a>		Регулятор скорости тиристорный