

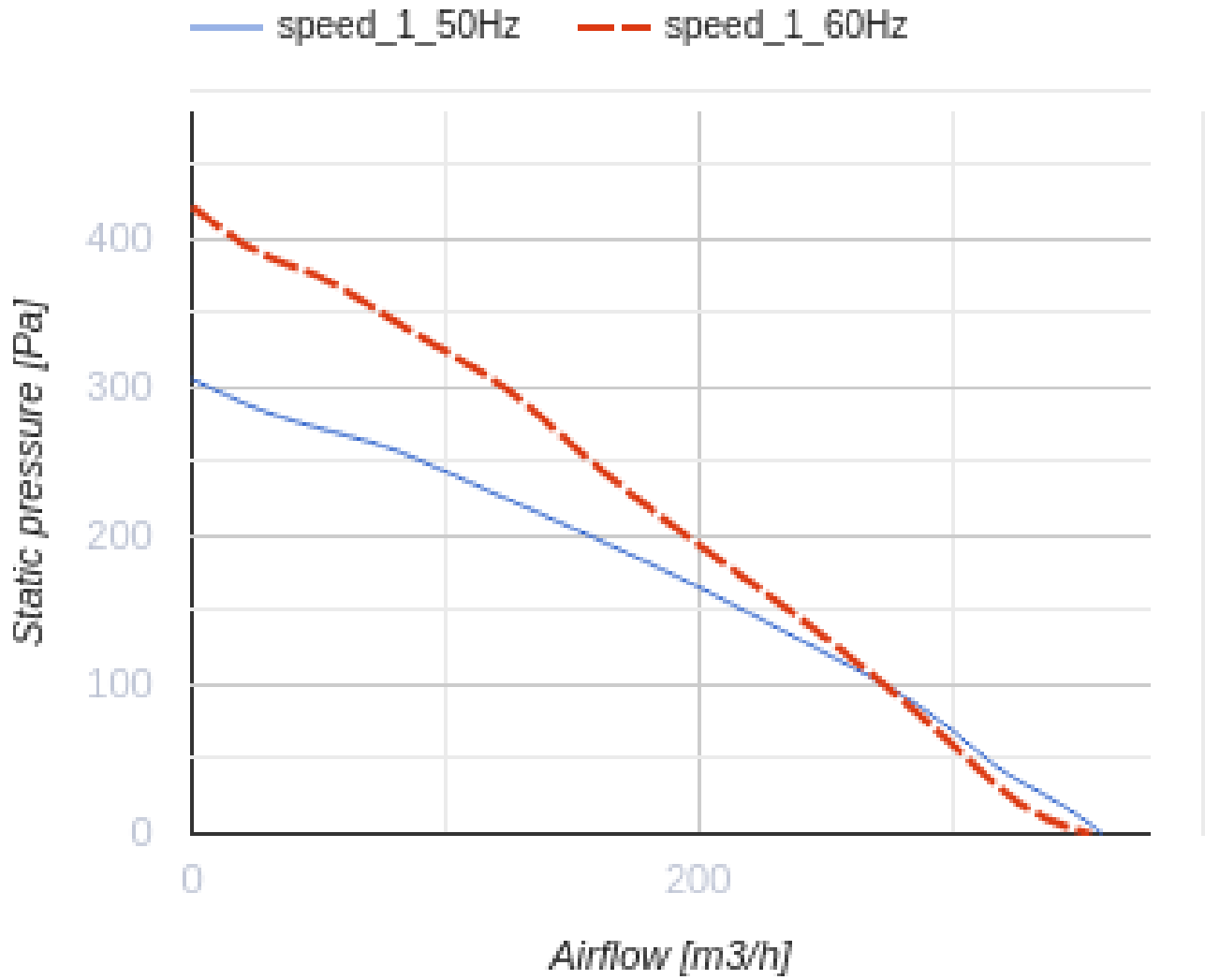


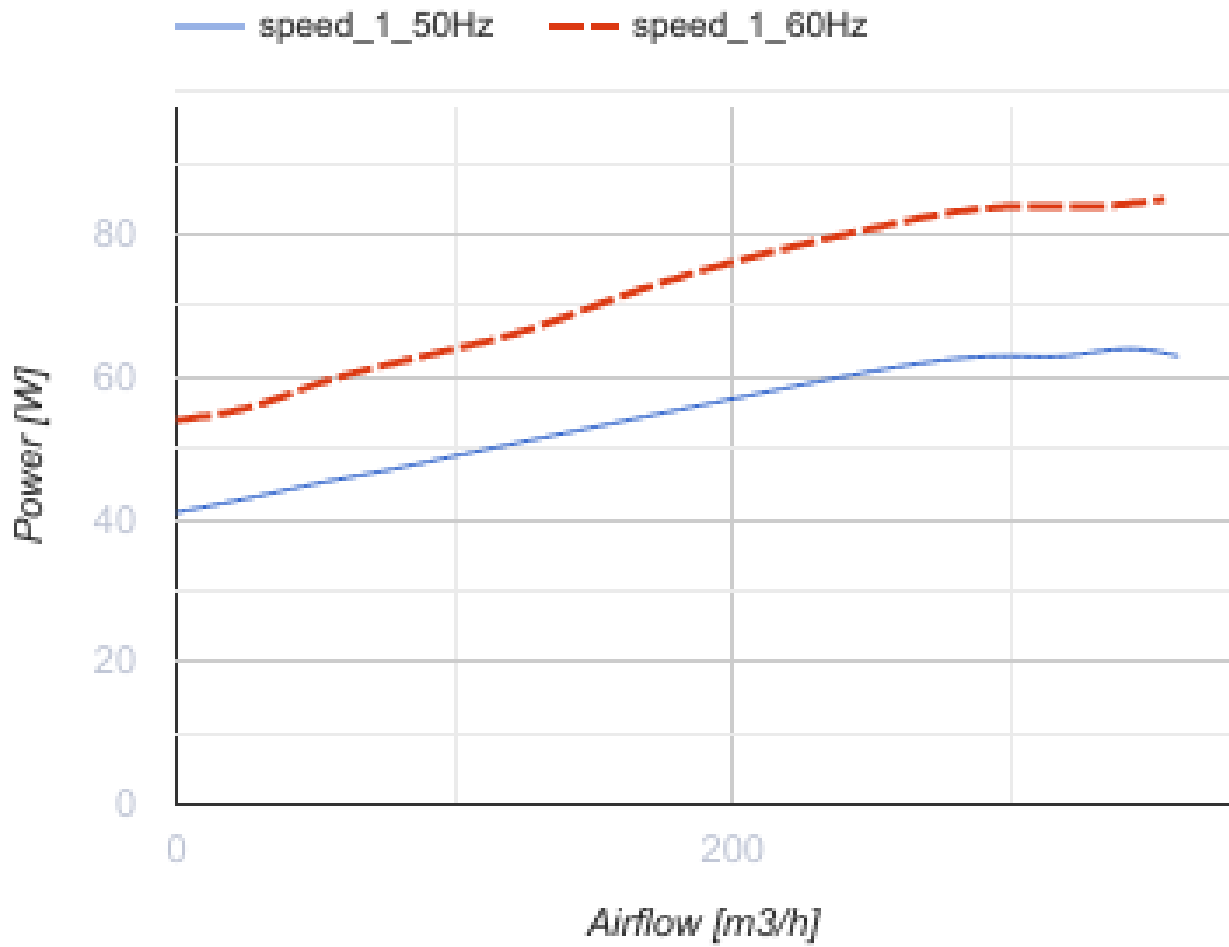
## Centro-M 125

Канальные центробежные вентиляторы

- Максимальный расход воздуха: 360
- Уровень звукового давления LpA на расстоянии 3 м: 40
- Тип двигателя: АС
- Тип крыльчатки: Центробежная крыльчатка с назад загнутыми лопатками
- Материал корпуса: Сталь с полимерным покрытием
- Установка в любом положении

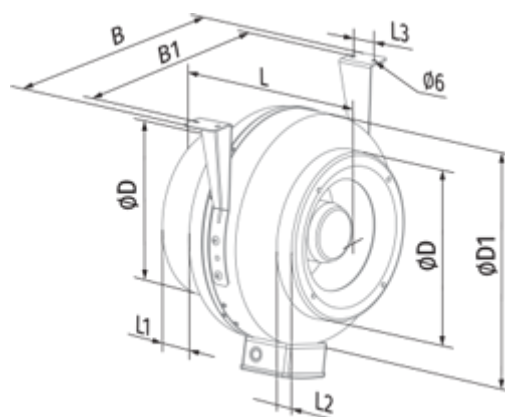
	Единица измерения	Centro-M 125
Размер подключаемого воздуховода	мм	125
Скорость	-	1
Минимальное напряжение питания	В	220
Максимальное напряжение питания	В	240
Частота сети питания	Гц	50/60
Номинальная мощность	Вт	64
Максимальный ток	А	0.29
Максимальный расход воздуха	м <sup>3</sup> /час	360
Уровень звукового давления LpA на расстоянии 3 м	дБ(А)	40
Вес	кг	3.2
Максимальная температура перемещаемого воздуха	°С	45
Минимальная температура перемещаемого воздуха	°С	-25
Класс защиты	-	IPX4
Класс защиты привода	-	IP44



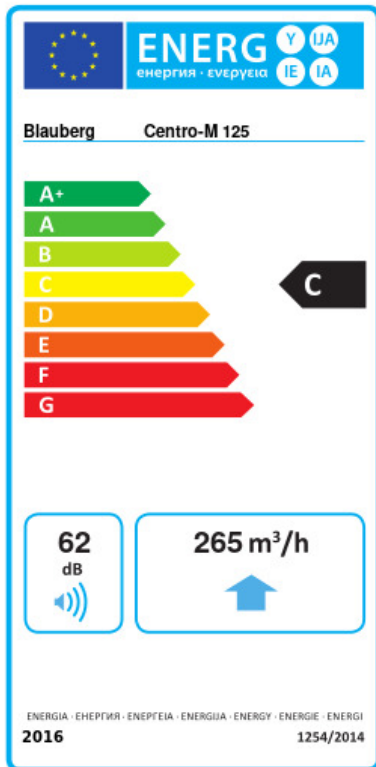


### Размеры

ØD	ØD1	B	B1	L	L1	L2	L3
123	254	298	258	205	20	25	30



## Экодизайн



Торговая марка	Blauberg					
Модель	Centro-M 125					
Удельное потребление энергии (кВт.час/(м <sup>3</sup> /год))	Холодный		Умеренный		Теплый	
	-51.5	A+	-24.4	C	-8.9	F
Тип установки	Однонаправленная					
Тип привода	Переменная скорость					
Тип теплообменника	Нет					
Максимальный расход воздуха (м <sup>3</sup> /час)	265					
Потребляемая мощность (Вт)	62					
Эталонный объемный расход (м <sup>3</sup> /с)	0.052					
Статическое давление в исходной точке (Па)	50					
Удельный потребляемая мощность в исходной точке (Вт/(м <sup>3</sup> /час))	0.291					
Способ управления приводом	Локальное регулирование потребления					
Максимальные внешние утечки (%)	2.7					
Декларируемый тип вентиляционной единицы	RVU UVU					
Sound power level (дБ(A))	62					
Годовое потребление электричества (кВт.час/год)	Холодный		Умеренный		Теплый	
	154		154		154	
Годовое сохранение тепла (кВт.час/год)	Холодный		Умеренный		Теплый	
	5536		2830		1280	

## Аксессуары

### Другие аксессуары

Наименование	Фото	Описание
<a href="#">CDT E1.8</a>		Регулятор скорости тиристорный