

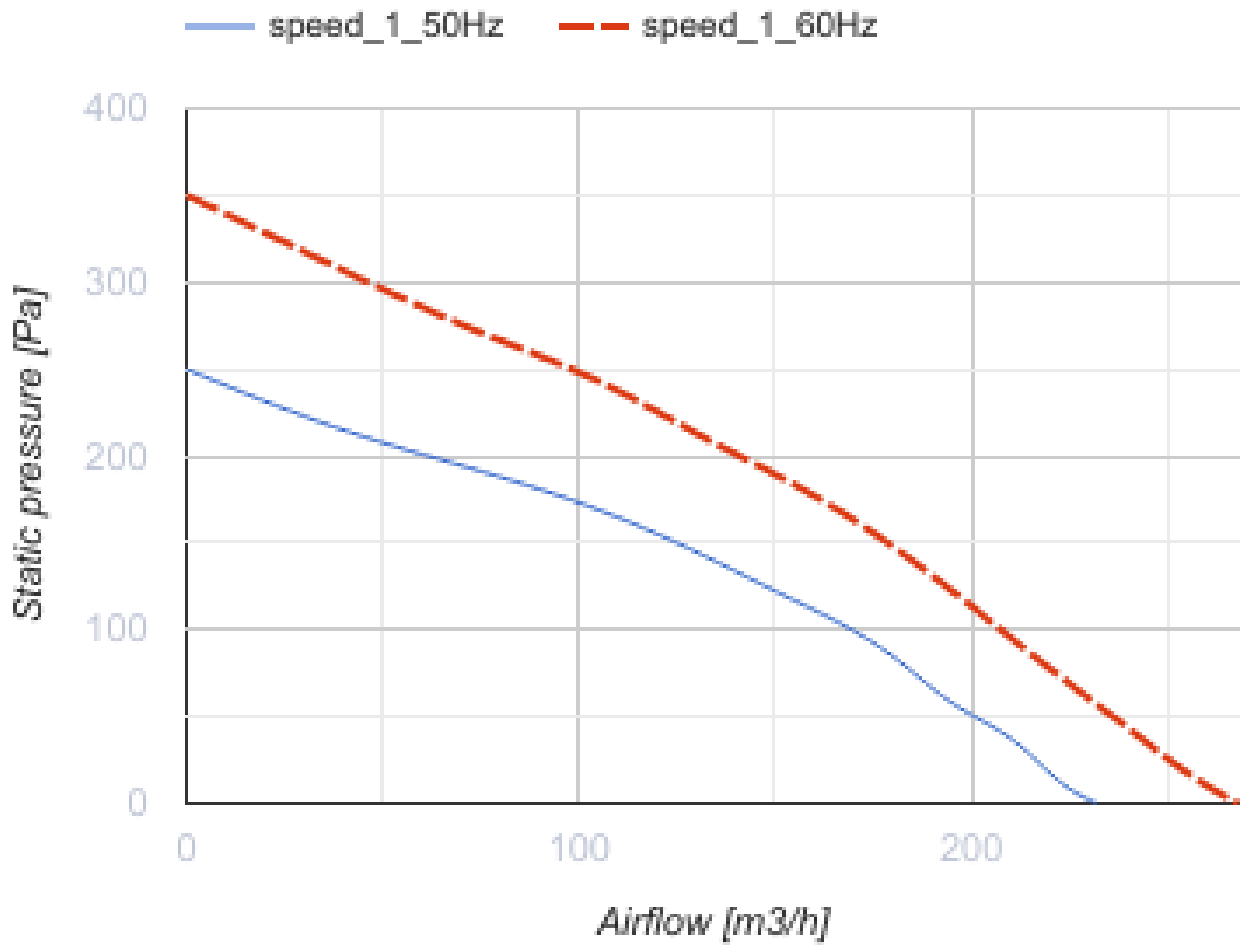


Centro-M 100 L

Канальные центробежные вентиляторы

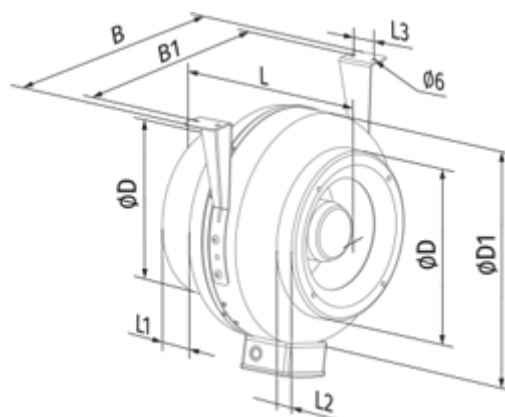
- Максимальный расход воздуха: 233
- Уровень звукового давления LpA на расстоянии 3 м: 38
- Тип двигателя: АС
- Тип крыльчатки: Центробежная крыльчатка с назад загнутыми лопатками
- Материал корпуса: Сталь с полимерным покрытием
- Установка в любом положении

	Единица измерения	Centro-M 100 L
Размер подключаемого воздуховода	мм	100
Скорость	-	1
Минимальное напряжение питания	В	220
Максимальное напряжение питания	В	240
Частота сети питания	Гц	50/60
Номинальная мощность	Вт	45
Максимальный ток	А	0.24
Максимальный расход воздуха	м ³ /час	233
Уровень звукового давления LpA на расстоянии 3 м	дБ(А)	38
Вес	кг	2.1
Максимальная температура перемещаемого воздуха	°С	45
Минимальная температура перемещаемого воздуха	°С	-25
Класс защиты	-	IPX4
Класс защиты привода	-	IP44

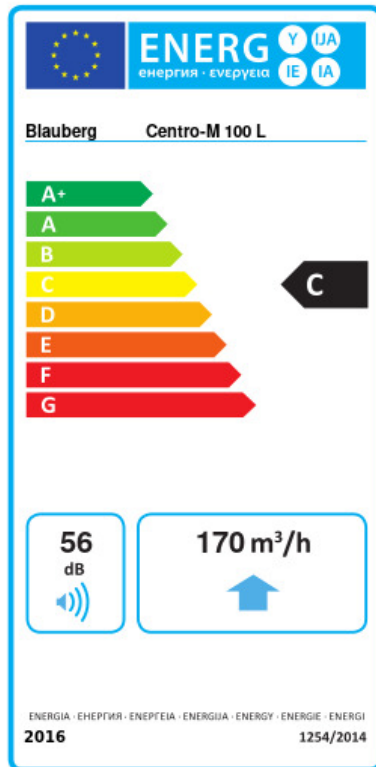


Размеры

ØD	ØD1	B	B1	L	L1	L2	L3
98	255	310	270	205	20	25	30



Экодизайн



Торговая марка	Blauberg					
Модель	Centro-M 100 L					
Удельное потребление энергии (кВт.час/(м³/год))	Холодный		Умеренный		Теплый	
	-50.5	A+	-23.4	C	-7.9	F
Тип установки	Однонаправленная					
Тип привода	Переменная скорость					
Тип теплообменника	Нет					
Максимальный расход воздуха (м³/час)	170					
Потребляемая мощность (Вт)	45					
Эталонный объемный расход (м³/с)	0.033					
Статическое давление в исходной точке (Па)	50					
Удельный потребляемая мощность в исходной точке (Вт/(м³/час))	0.37					
Способ управления приводом	Локальное регулирование потребления					
Максимальные внешние утечки (%)	2.7					
Декларируемый тип вентиляционной единицы	RVU UVU					
Sound power level (дБ(A))	56					
Годовое потребление электричества (кВт.час/год)	Холодный		Умеренный		Теплый	
	196		196		196	
Годовое сохранение тепла (кВт.час/год)	Холодный		Умеренный		Теплый	
	5536		2830		1280	

Аксессуары

Другие аксессуары

Наименование	Фото	Описание
CDT E1.8		Регулятор скорости тиристорный