



## Centro EC 315 G1

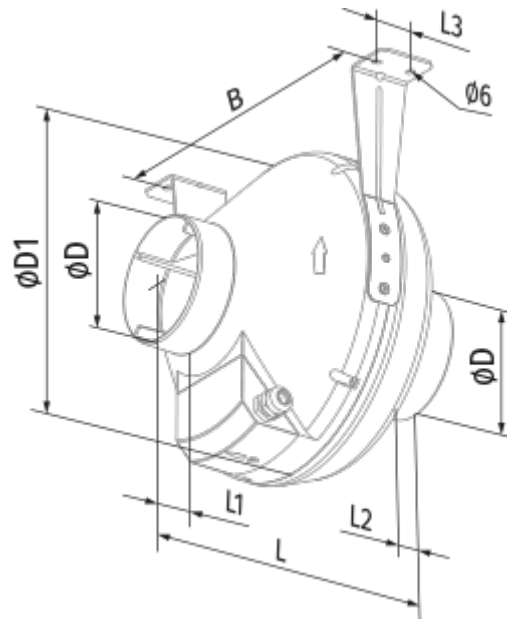
Канальные центробежные вентиляторы с EC-двигателем

- Максимальный расход воздуха: 1500
- Уровень звукового давления LpA на расстоянии 3 м: 48
- Тип двигателя: EC
- Управление: Встроенный регулятор скорости
- Тип крыльчатки: Центробежный назад загнутые лопатки
- Материал корпуса: Пластик
- Установка в любом положении
- Кабель подключения с сетевой вилкой
- Датчик температуры

	Единица измерения	Centro EC 315 G1
Размер подключаемого воздуховода	мм	315
Скорость	-	1
Минимальное напряжение питания	В	230
Максимальное напряжение питания	В	230
Частота сети питания	Гц	50/60
Номинальная мощность	Вт	165
Максимальный ток	А	1.15
Максимальный расход воздуха	м <sup>3</sup> /час	1500
Уровень звукового давления LpA на расстоянии 3 м	дБ(А)	48
Вес	кг	4.9
Максимальная температура перемещаемого воздуха	°С	60
Минимальная температура перемещаемого воздуха	°С	-25
Класс защиты	-	IPX4
Класс защиты привода	-	IP55

### Размеры

ØD	ØD1	B	L	L1	L2	L3
315	400	414	276	40	55	40



## Аксессуары

### Регуляторы скорости ЕС-двигателей

Наименование	Фото	Описание
<a href="#">CDT E/0-10</a>		Регулятор скорости для ЕС-моторов