

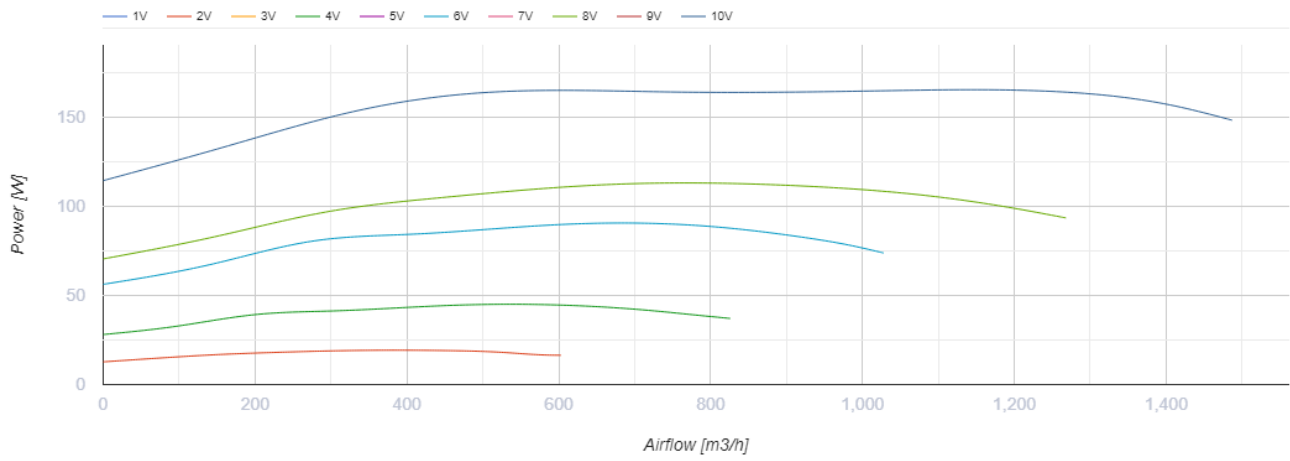
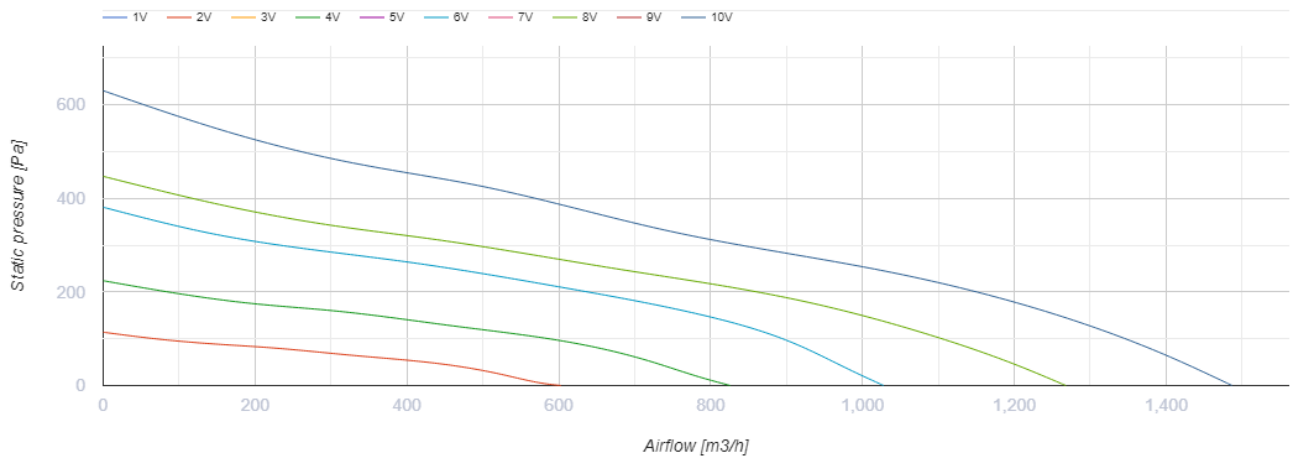


Centro EC 315

Канальные центробежные вентиляторы с EC-двигателем

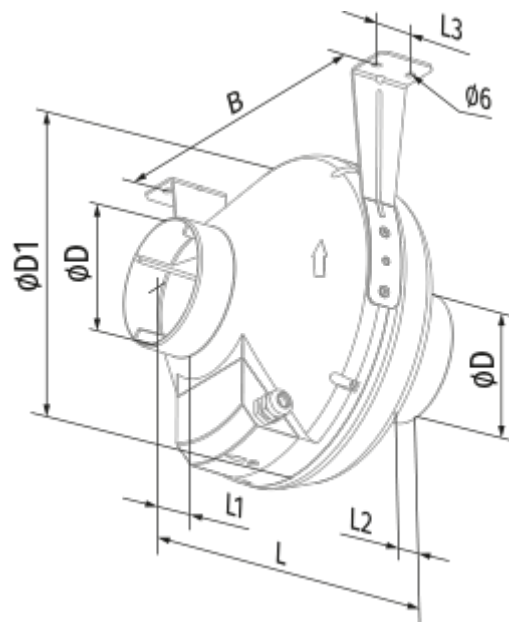
- Максимальный расход воздуха: 1500
- Уровень звукового давления LpA на расстоянии 3 м: 48
- Тип двигателя: EC
- Тип крыльчатки: Центробежный назад загнутые лопатки
- Материал корпуса: Пластик
- Установка в любом положении

| | Единица измерения | Centro EC 315 |
|--|---------------------|---------------|
| Размер подключаемого воздуховода | мм | 315 |
| Скорость | - | 1 |
| Минимальное напряжение питания | В | 230 |
| Максимальное напряжение питания | В | 230 |
| Частота сети питания | Гц | 50/60 |
| Номинальная мощность | Вт | 165 |
| Максимальный ток | А | 1.15 |
| Максимальный расход воздуха | м ³ /час | 1500 |
| Уровень звукового давления LpA на расстоянии 3 м | дБ(А) | 48 |
| Вес | кг | 4.9 |
| Максимальная температура перемещаемого воздуха | °С | 60 |
| Минимальная температура перемещаемого воздуха | °С | -25 |
| Класс защиты | - | IPX4 |
| Класс защиты привода | - | IP55 |



Размеры

| ØD | ØD1 | B | L | L1 | L2 | L3 |
|-----|-----|-----|-----|----|----|----|
| 315 | 400 | 414 | 276 | 40 | 55 | 40 |




Экодизайн

| | |
|---|----------------|
| Торговая марка | Blauberg |
| Модель | Centro EC 315 |
| Тип установки | Unidirectional |
| Тип привода | Integrated VSD |
| Тип теплообменника | Нет |
| Номинальный расход воздуха (м ³ /с) | 0.076 |
| Статическое давление при номинальном расходе воздуха (Па) | 1022 |
| Максимальные внешние утечки (%) | 2.7 |
| Статическая эффективность (%) | 53.3 |
| Декларируемый тип вентиляционной единицы | NRVU UVU |
| Sound power level (дБ(А)) | 68 |
| Эффективная мощность (кВт) | 0.17 |

Аксессуары

Регуляторы скорости ЕС-двигателей

| Наименование | Фото | Описание |
|----------------------------|---|-----------------------------------|
| CDT E/0-10 |  | Регулятор скорости для ЕС-моторов |