

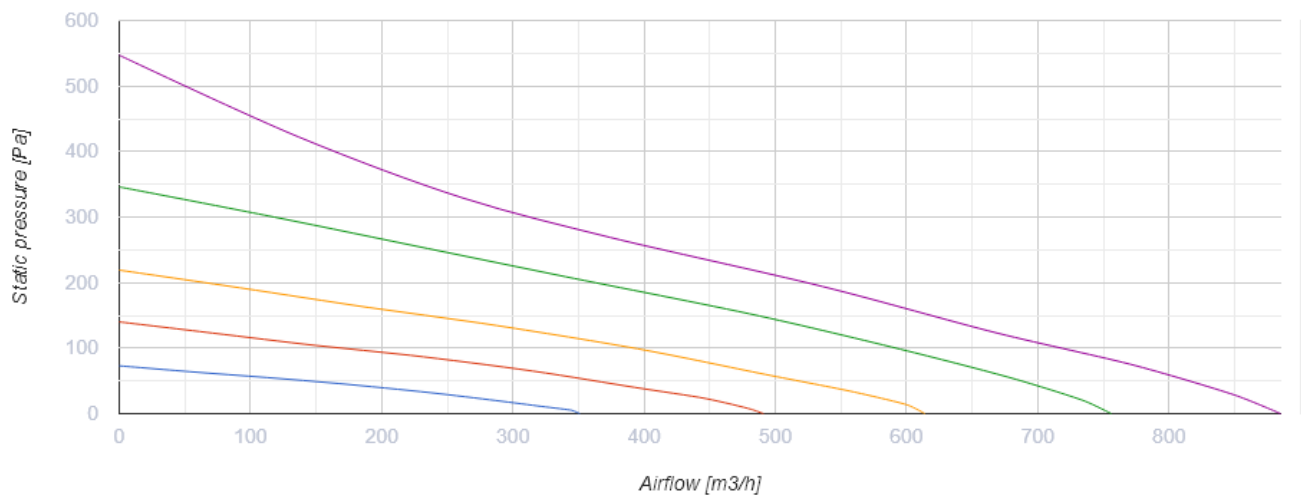


Centro EC 200 W1

Канальные центробежные вентиляторы с EC-двигателем

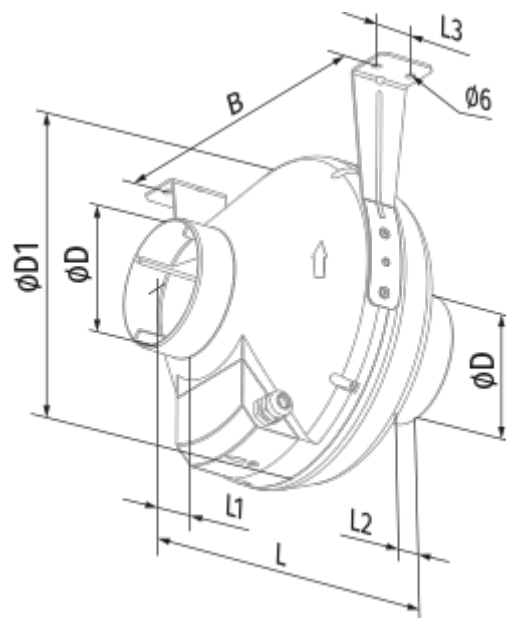
- Максимальный расход воздуха: 885
- Уровень звукового давления LpA на расстоянии 3 м: 47
- Тип двигателя: EC
- Тип крыльчатки: Центробежный назад загнутые лопатки
- Материал корпуса: Пластик
- Установка в любом положении
- Кабель подключения с сетевой вилкой

	Единица измерения	Centro EC 200 W1
Размер подключаемого воздуховода	мм	200
Скорость	-	1
Минимальное напряжение питания	В	230
Максимальное напряжение питания	В	230
Частота сети питания	Гц	50/60
Номинальная мощность	Вт	84
Максимальный ток	А	0.64
Максимальный расход воздуха	м ³ /час	885
Уровень звукового давления LpA на расстоянии 3 м	дБ(А)	47
Вес	кг	3
Максимальная температура перемещаемого воздуха	°С	60
Минимальная температура перемещаемого воздуха	°С	-25
Класс защиты	-	IPX4
Класс защиты привода	-	IP55



Размеры

ØD	ØD1	B	L	L1	L2	L3
200	340	354	276	30	30	30



Аксессуары

Другие аксессуары

Наименование	Фото	Описание
--------------	------	----------

[CDT E/0-10](#)



Регулятор скорости для ЕС-моторов