

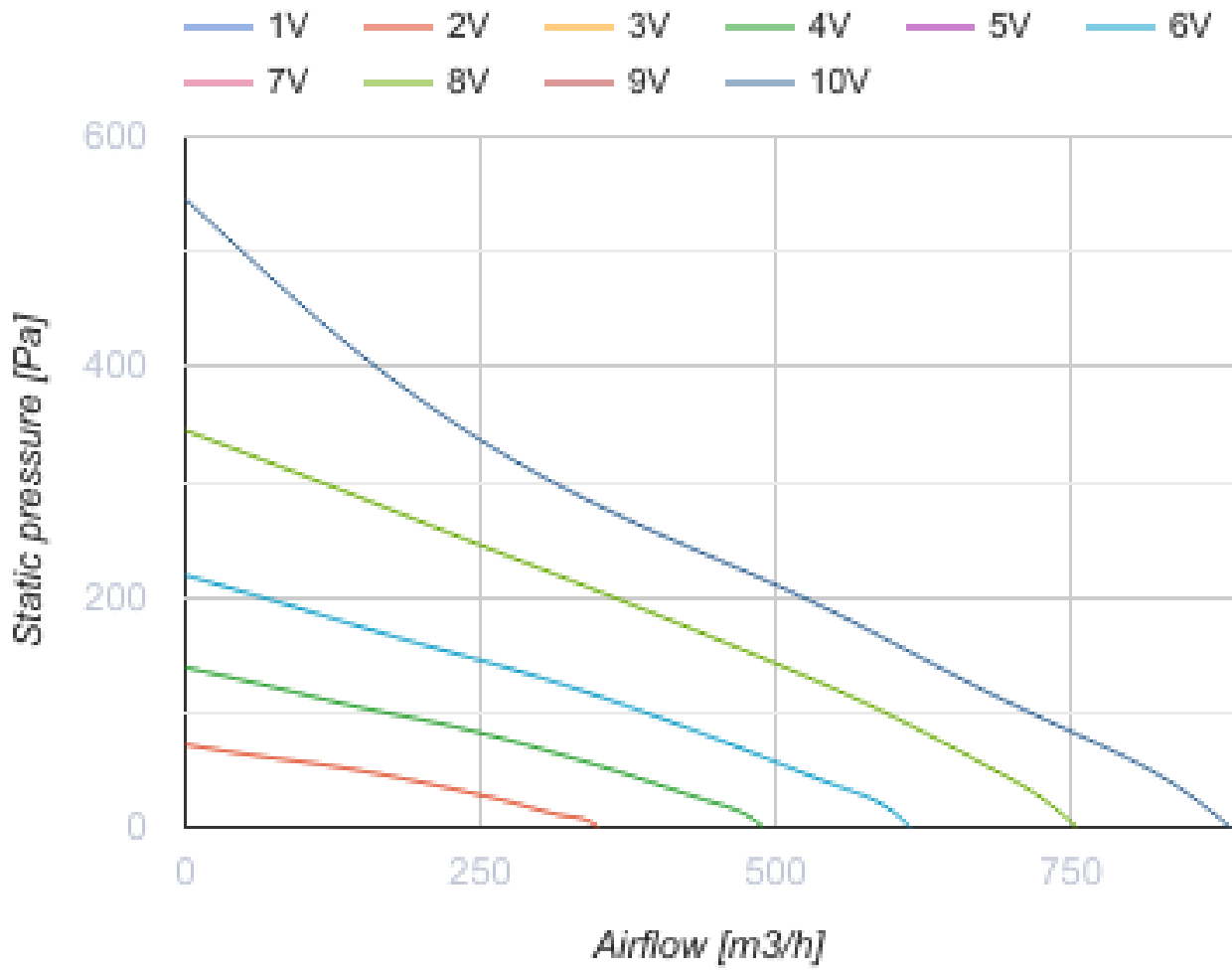


Centro EC 200

Канальные центробежные вентиляторы с EC-двигателем

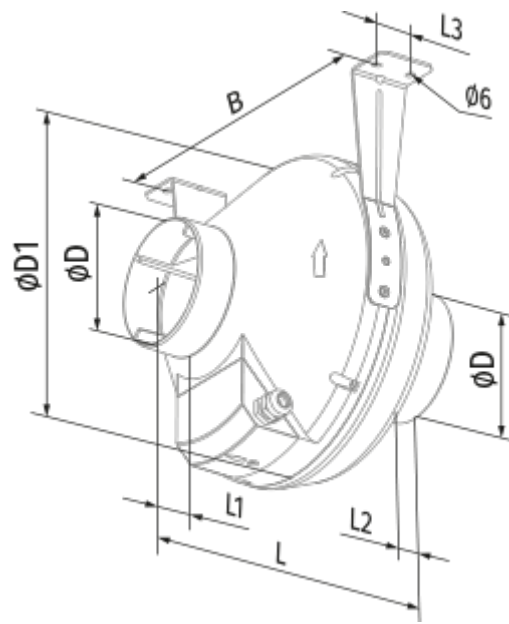
- Максимальный расход воздуха: 885
- Уровень звукового давления LpA на расстоянии 3 м: 47
- Тип двигателя: EC
- Тип крыльчатки: Центробежный назад загнутые лопатки
- Материал корпуса: Пластик
- Установка в любом положении

	Единица измерения	Centro EC 200
Размер подключаемого воздуховода	мм	200
Скорость	-	1
Минимальное напряжение питания	V	230
Максимальное напряжение питания	V	230
Частота сети питания	Гц	50/60
Номинальная мощность	Вт	84
Максимальный ток	A	0.64
Максимальный расход воздуха	м ³ /час	885
Уровень звукового давления LpA на расстоянии 3 м	дБ(A)	47
Вес	кг	3
Максимальная температура перемещаемого воздуха	°C	60
Минимальная температура перемещаемого воздуха	°C	-25
Класс защиты	-	IPX4
Класс защиты привода	-	IP55

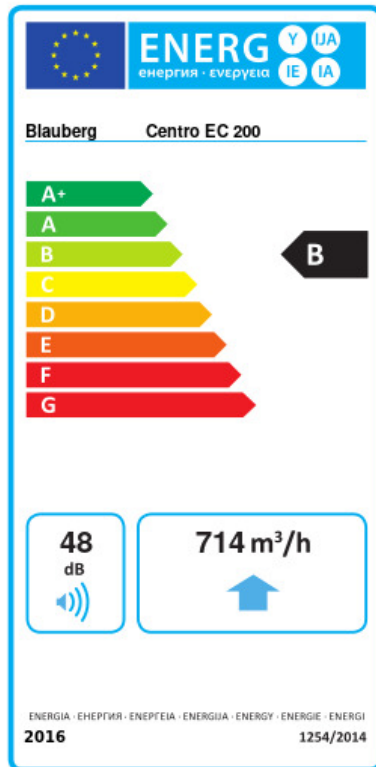


Размеры

ØD	ØD1	B	L	L1	L2	L3
200	340	354	276	30	30	30



Экодизайн



Торговая марка	Blauberg					
Модель	Centro EC 200					
Удельное потребление энергии (кВт.час/(м³/год))	Холодный		Умеренный		Теплый	
	-54.5	A+	-27.5	B	-12	E
Тип установки	Unidirectional					
Тип привода	Переменная скорость					
Тип теплообменника	Нет					
Максимальный расход воздуха (м³/час)	714					
Потребляемая мощность (Вт)	84					
Эталонный объемный расход (м³/с)	0.139					
Статическое давление в исходной точке (Па)	50					
Удельный потребляемая мощность в исходной точке (Вт/(м³/час))	0.064					
Способ управления приводом	Локальное регулирование потребления					
Максимальные внешние утечки (%)	2.7					
Декларируемый тип вентиляционной единицы	RVU UVU					
Sound power level (дБ(A))	48					
Годовое потребление электричества (кВт.час/год)	Холодный		Умеренный		Теплый	
	34		34		34	
Годовое сохранение тепла (кВт.час/год)	Холодный		Умеренный		Теплый	
	5536		2830		1280	

Аксессуары

Регуляторы скорости ЕС-двигателей

Наименование	Фото	Описание
CDT E/0-10		Регулятор скорости для ЕС-моторов