

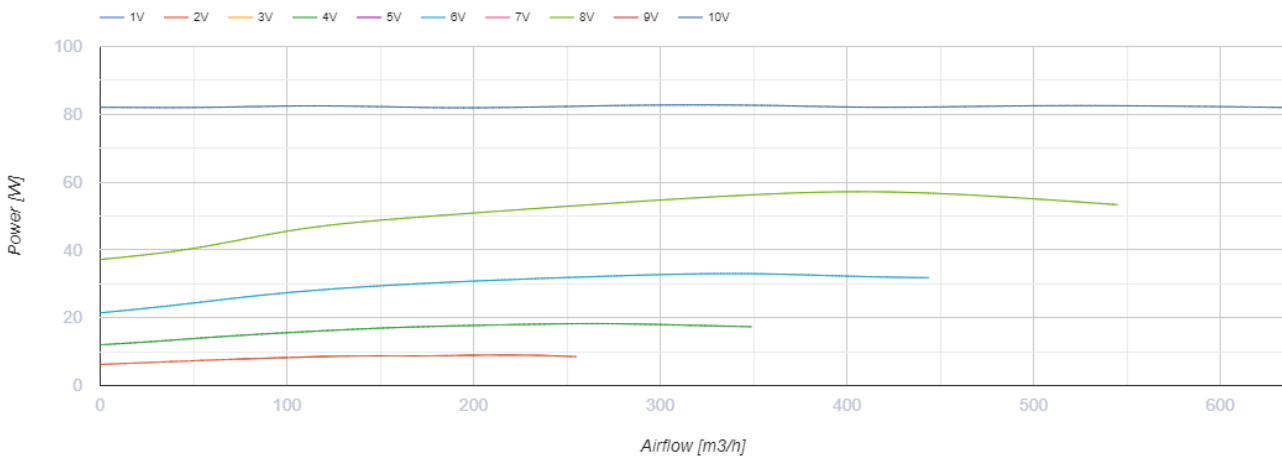
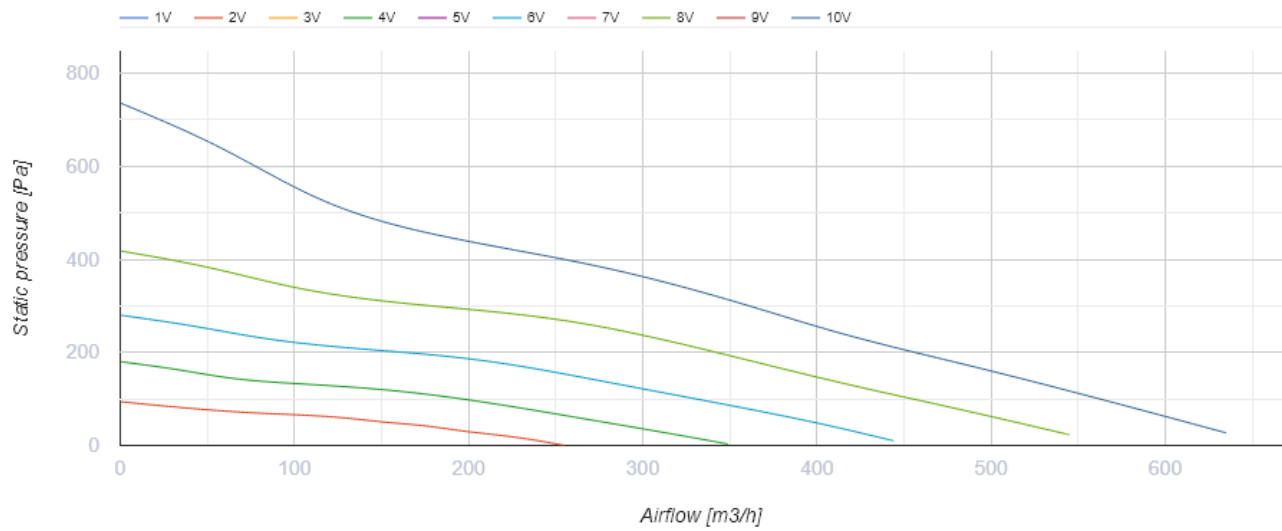


## Centro EC 150

Канальные центробежные вентиляторы в пластиковых корпусах с EC-двигателями

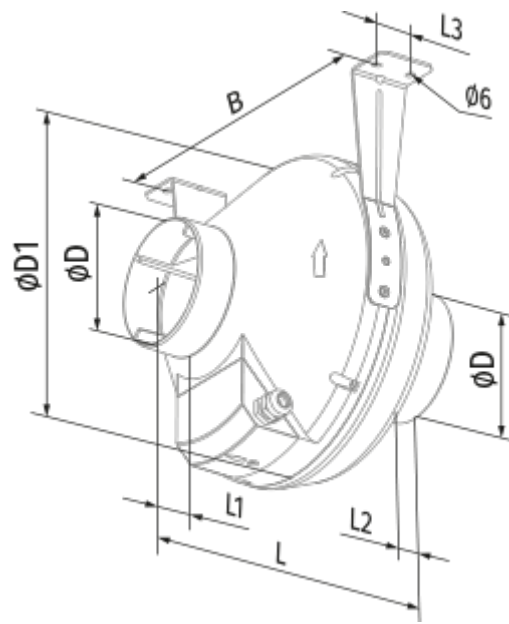
- Максимальный расход воздуха: 630
- Уровень звукового давления LpA на расстоянии 3 м: 45
- Тип двигателя: EC
- Тип крыльчатки: Центробежный назад загнутые лопатки
- Материал корпуса: Пластик
- Установка в любом положении

	Единица измерения	Centro EC 150
Размер подключаемого воздуховода	мм	160/150
Скорость	-	1
Минимальное напряжение питания	В	230
Максимальное напряжение питания	В	230
Частота сети питания	Гц	50/60
Номинальная мощность	Вт	82
Максимальный ток	А	0.63
Максимальный расход воздуха	м <sup>3</sup> /час	630
Уровень звукового давления LpA на расстоянии 3 м	дБ(А)	45
Вес	кг	2.5
Максимальная температура перемещаемого воздуха	°С	60
Минимальная температура перемещаемого воздуха	°С	-25
Класс защиты	-	IPX4
Класс защиты привода	-	IP55

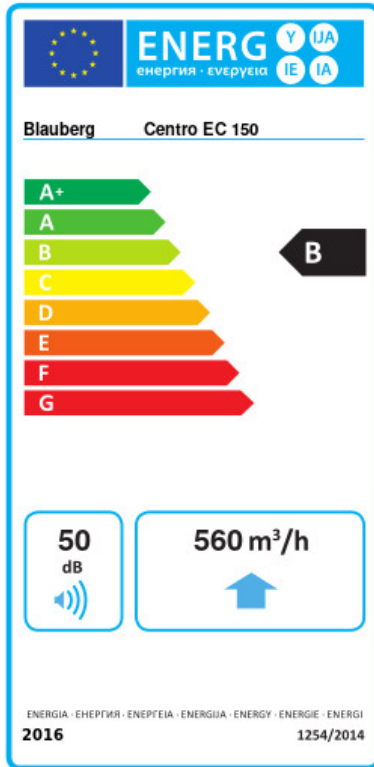


## Размеры

ØD	ØD1	B	L	L1	L2	L3
150/160	300	310	286	30	30	30



## Экодизайн



Торговая марка	Blauberg					
Модель	Centro EC 150					
Удельное потребление энергии (кВт.час/(м²/год))	Холодный		Умеренный		Теплый	
	-54.3	A+	-27.2	B	-11.7	E
Тип установки	Unidirectional					
Тип привода	Переменная скорость					
Тип теплообменника	Нет					
Максимальный расход воздуха (м³/час)	560					
Потребляемая мощность (Вт)	82					
Эталонный объемный расход (м³/с)	0.108					
Статическое давление в исходной точке (Па)	50					
Удельный потребляемая мощность в исходной точке (Вт/(м³/час))	0.082					
Способ управления приводом	Локальное регулирование потребления					
Максимальные внешние утечки (%)	2.7					
Декларируемый тип вентиляционной единицы	RVU UVU					
Sound power level (дБ(A))	50					
Годовое потребление электричества (кВт.час/год)	Холодный		Умеренный		Теплый	
	43		43		43	
Годовое сохранение тепла (кВт.час/год)	Холодный		Умеренный		Теплый	
	5536		2830		1280	

## Аксессуары

### Другие аксессуары

Наименование	Фото	Описание
<a href="#">CDT E/0-10</a>		Регулятор скорости для EC-моторов