

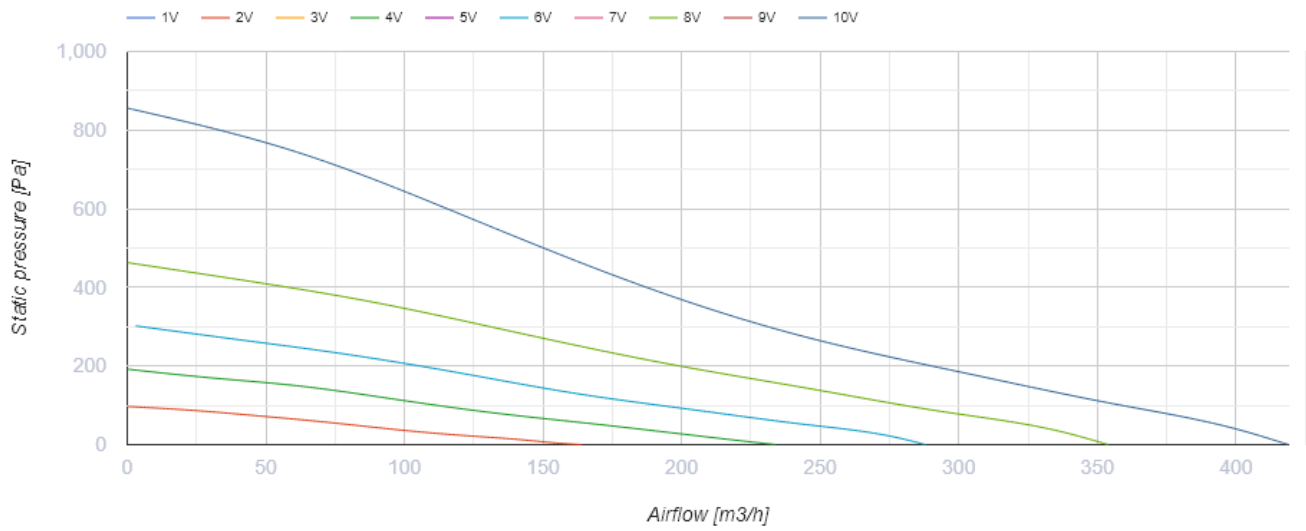


## Centro EC 125

Канальные центробежные вентиляторы с EC-двигателем

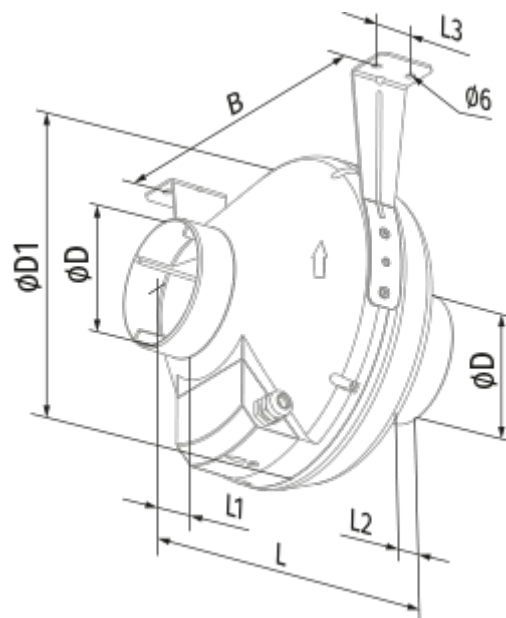
- Максимальный расход воздуха: 420
- Уровень звукового давления LpA на расстоянии 3 м: 42
- Тип двигателя: EC
- Тип крыльчатки: Центробежный назад загнутые лопатки
- Материал корпуса: Пластик
- Установка в любом положении

	Единица измерения	Centro EC 125
Размер подключаемого воздуховода	мм	125
Скорость	-	1
Минимальное напряжение питания	V	230
Максимальное напряжение питания	V	230
Частота сети питания	Гц	50/60
Номинальная мощность	Вт	84
Максимальный ток	A	0.64
Максимальный расход воздуха	м <sup>3</sup> /час	420
Уровень звукового давления LpA на расстоянии 3 м	дБ(A)	42
Вес	кг	2.2
Максимальная температура перемещаемого воздуха	°C	60
Минимальная температура перемещаемого воздуха	°C	-25
Класс защиты	-	IPX4
Класс защиты привода	-	IP55

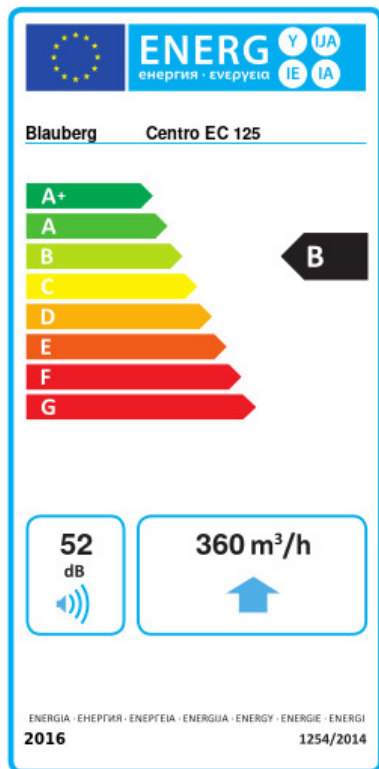


## Размеры

ØD	ØD1	B	L	L1	L2	L3
125	250	270	220	30	27	30



## Экодизайн



Торговая марка	Blauberg					
Модель	Centro EC 125					
Удельное потребление энергии (кВт.час/(м <sup>2</sup> /год))	Холодный		Умеренный		Теплый	
	-53.8	A+	-26.7	B	-11.2	E
Тип установки	Unidirectional					
Тип привода	Переменная скорость					
Тип теплообменника	Нет					
Максимальный расход воздуха (м <sup>3</sup> /час)	360					
Потребляемая мощность (Вт)	83					
Эталонный объемный расход (м <sup>3</sup> /с)	0.069					
Статическое давление в исходной точке (Па)	50					
Удельный потребляемая мощность в исходной точке (Вт/(м <sup>3</sup> /час))	0.12					
Способ управления приводом	Локальное регулирование потребления					
Максимальные внешние утечки (%)	2.7					
Декларируемый тип вентиляционной единицы	RVU UVU					
Sound power level (дБ(A))	52					
Годовое потребление электричества (кВт.час/год)	Холодный		Умеренный		Теплый	
	64		64		64	
Годовое сохранение тепла (кВт.час/год)	Холодный		Умеренный		Теплый	
	5536		2830		1280	

## Аксессуары

### Регуляторы скорости EC-двигателей

Наименование	Фото	Описание
<a href="#">CDT E/0-10</a>		Регулятор скорости для EC-моторов