

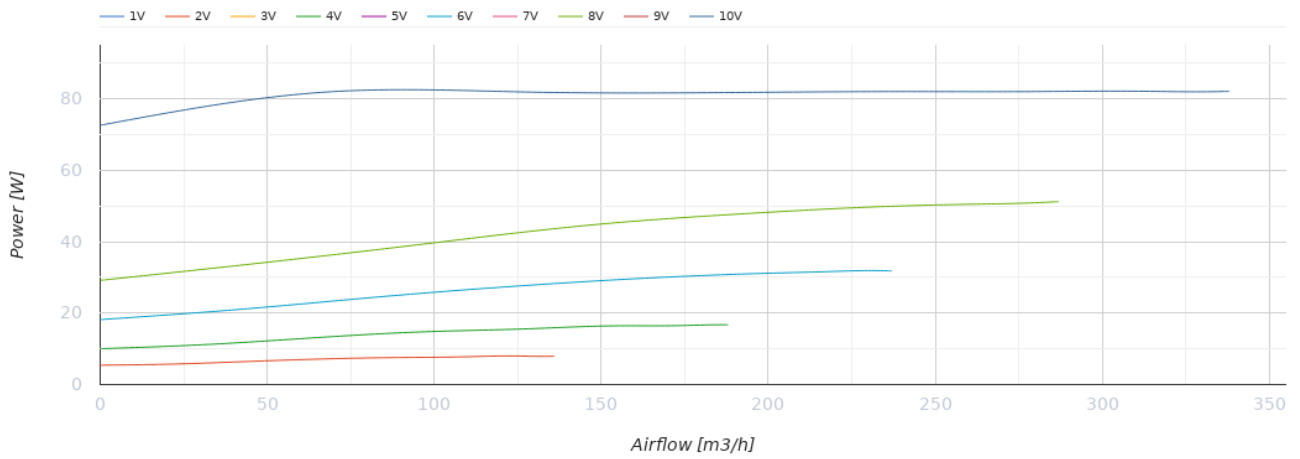
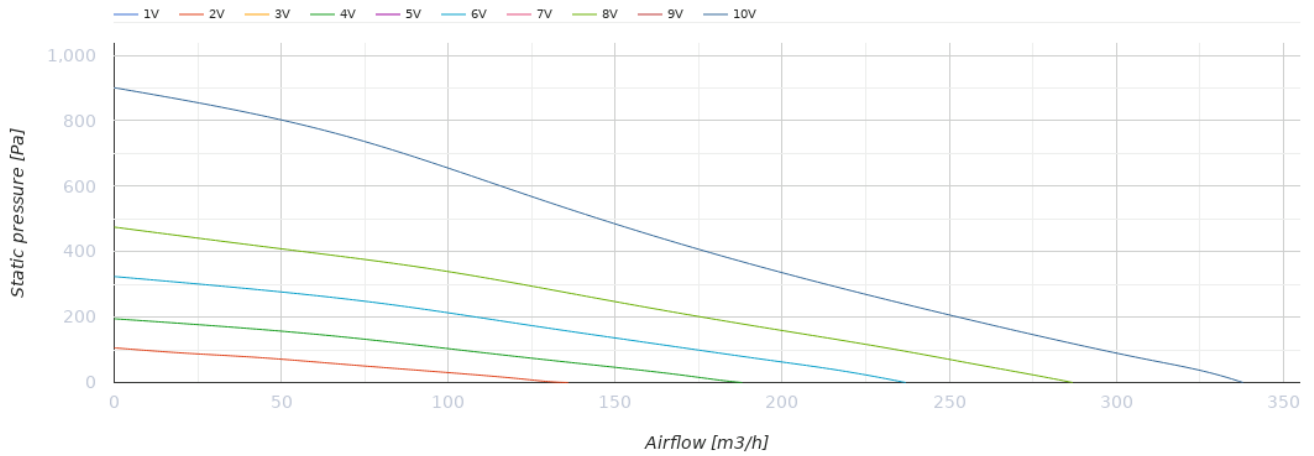


Centro EC 100

Канальные центробежные вентиляторы в пластиковых корпусах с ЕС-двигателями

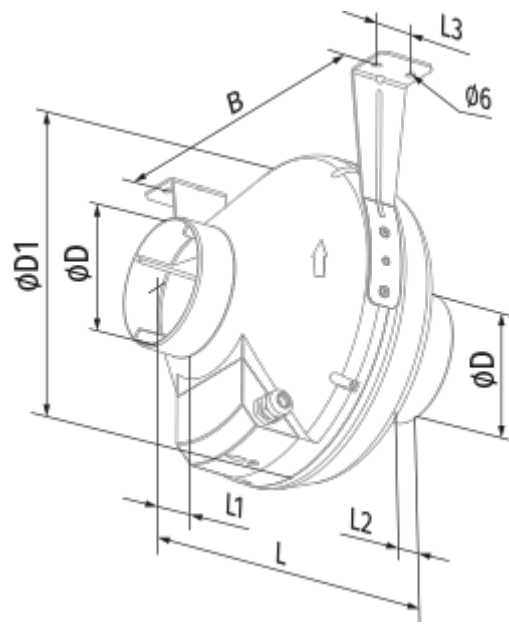
- Уровень звукового давления LpA на расстоянии 3 м: 40
- Тип крыльчатки: Центробежная крыльчатка с назад загнутыми лопатками
- Материал корпуса: Пластик
- Установка в любом положении

	Единица измерения	Centro EC 100
Размер подключаемого воздуховода	мм	100
Фазность	-	1
Минимальное напряжение питания	В	230
Максимальное напряжение питания	В	230
Частота сети питания	Гц	50/60
Номинальная мощность	Вт	82
Максимальный ток	А	0.62
Максимальный расход воздуха	м³/час	340
Скорость вращения	-	3400
Уровень звукового давления LpA на расстоянии 3 м	дБ(А)	40
Вес	кг	2
Максимальная температура перемещаемого воздуха	°С	60
Минимальная температура перемещаемого воздуха	°С	-25
Класс защиты	-	IPX4
Класс защиты привода	-	IP55
Материал крыльчатки	-	Пластик
Артикул	-	8043017

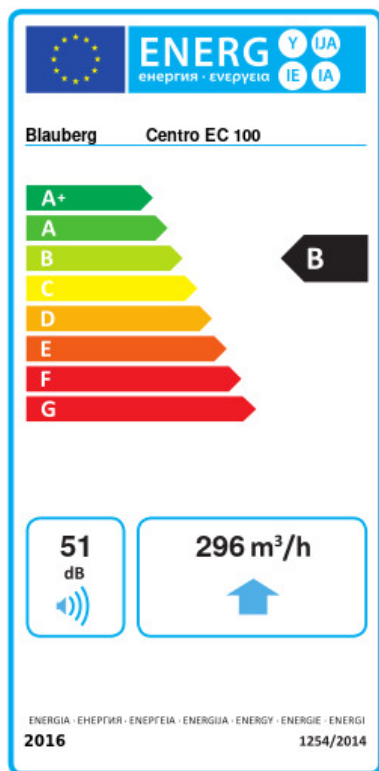


Размеры

ØD	ØD1	B	L	L1	L2	L3
100	250	270	230	30	27	30



Экодизайн



Торговая марка	Blauberg					
Модель	Centro EC 100					
Удельное потребление энергии (кВт.час/(м³/год))	Холодный		Умеренный		Теплый	
	-53.5	A+	-26.4	B	-10.9	E
Тип установки	Однонаправленная					
Тип привода	Переменная скорость					
Тип теплообменника	Нет					
Максимальный расход воздуха (м³/час)	296					
Потребляемая мощность (Вт)	82					
Эталонный объемный расход (м³/с)	0.058					
Статическое давление в исходной точке (Па)	50					
Удельный потребляемая мощность в исходной точке (Вт/(м³/час))	0.143					
Способ управления приводом	Локальное регулирование потребления					
Максимальные внешние утечки (%)	2.7					
Декларируемый тип вентиляционной единицы	RVU UVU					
Sound power level (дБ(A))	51					
Годовое потребление электричества (кВт.час/год)	Холодный		Умеренный		Теплый	
	76		76		76	
Годовое сохранение тепла (кВт.час/год)	Холодный		Умеренный		Теплый	
	5536		2830		1280	

Аксессуары

Регуляторы скорости ЕС-двигателей

Наименование	Фото	Описание
CDT E/0-10		Регулятор скорости для ЕС-моторов