

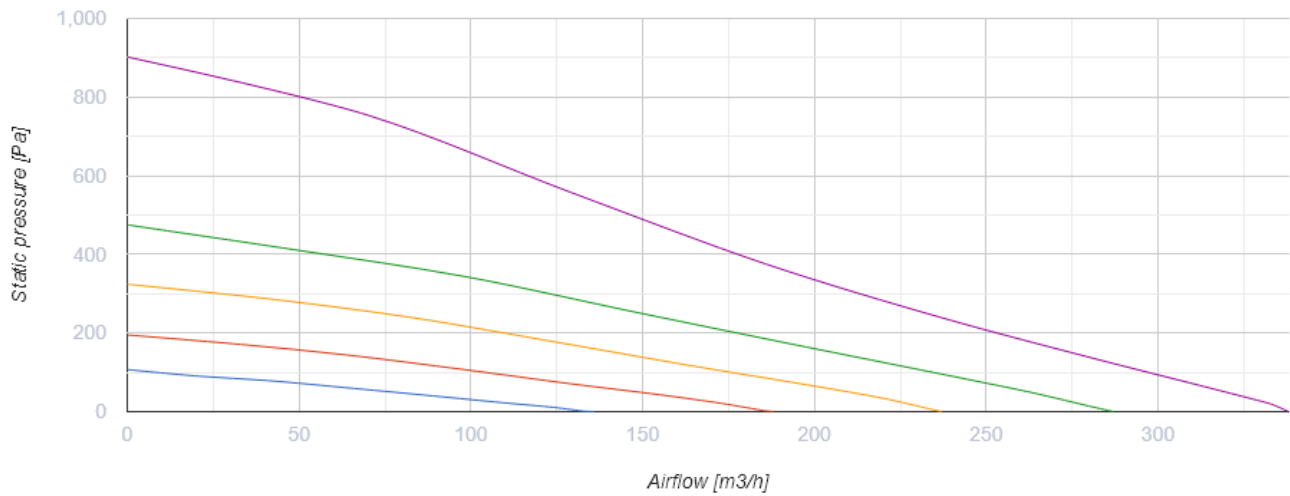


# Centro EC 100 W1

Канальные центробежные вентиляторы с EC-двигателем

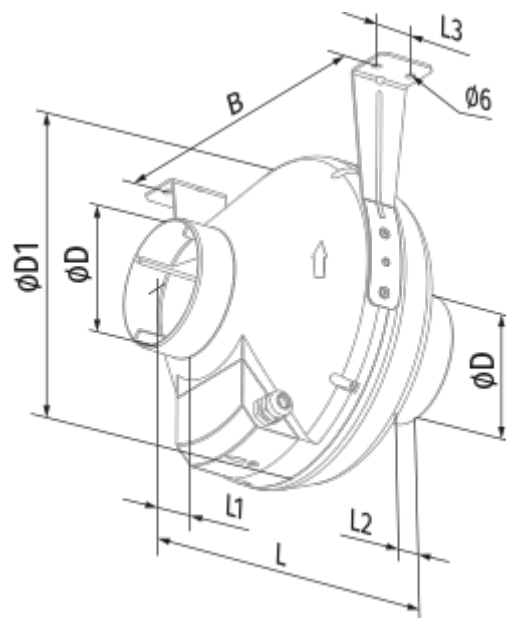
- Максимальный расход воздуха: 340
- Уровень звукового давления LpA на расстоянии 3 м: 40
- Тип двигателя: EC
- Тип крыльчатки: Центробежный назад загнутые лопатки
- Материал корпуса: Пластик
- Установка в любом положении
- Кабель подключения с сетевой вилкой

	Единица измерения	Centro EC 100 W1
Размер подключаемого воздуховода	мм	100
Скорость	-	1
Минимальное напряжение питания	В	230
Максимальное напряжение питания	В	230
Частота сети питания	Гц	50/60
Номинальная мощность	Вт	82
Максимальный ток	А	0.62
Максимальный расход воздуха	м <sup>3</sup> /час	340
Уровень звукового давления LpA на расстоянии 3 м	дБ(А)	40
Вес	кг	2
Максимальная температура перемещаемого воздуха	°С	60
Минимальная температура перемещаемого воздуха	°С	-25
Класс защиты	-	IPX4
Класс защиты привода	-	IP55



## Размеры

ØD	ØD1	B	L	L1	L2	L3
100	250	270	230	30	27	30



## Аксессуары

### Регуляторы скорости ЕС-двигателей

Наименование	Фото	Описание
--------------	------	----------

[CDT E/0-10](#)



Регулятор скорости для ЕС-моторов