

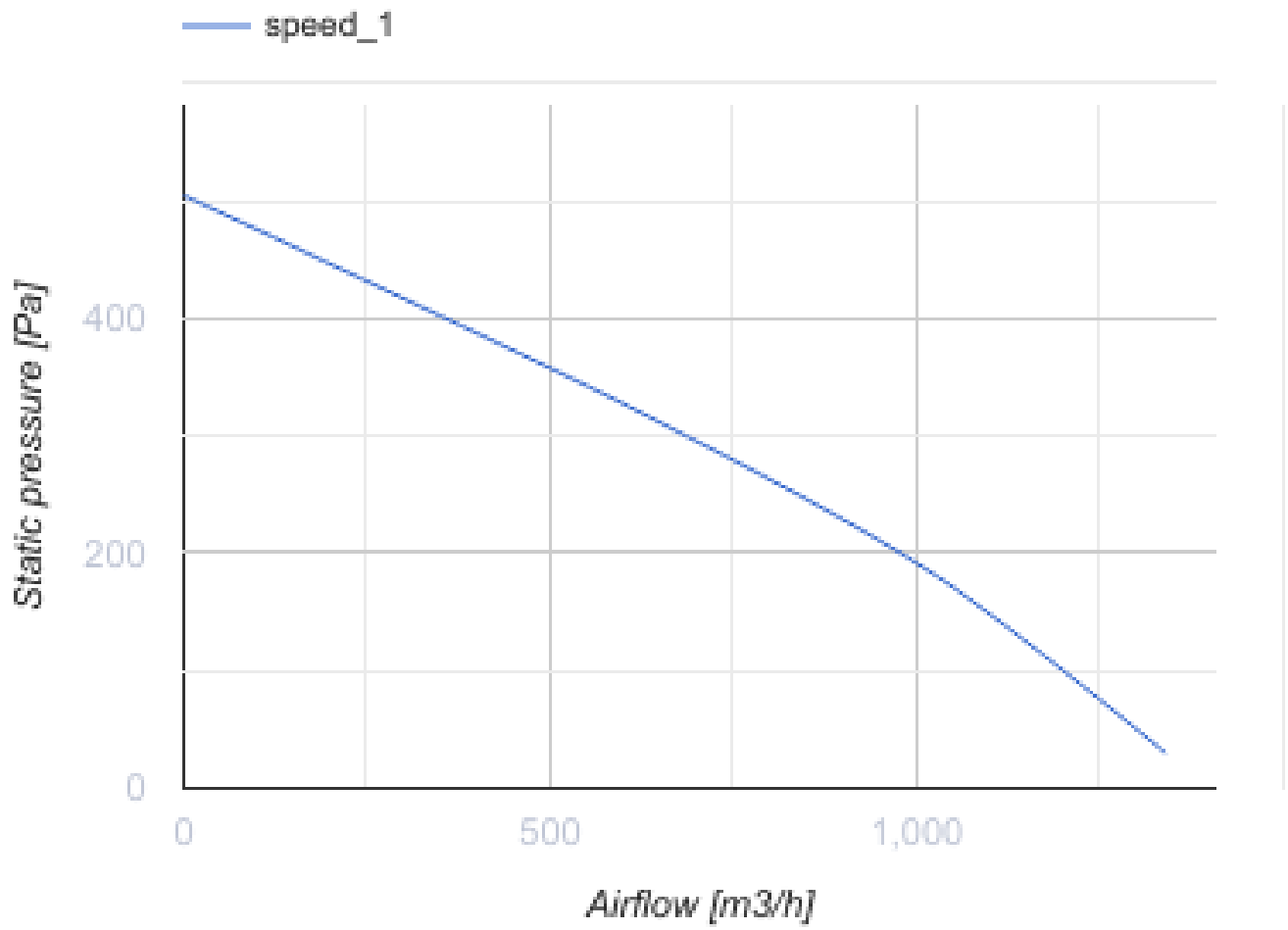


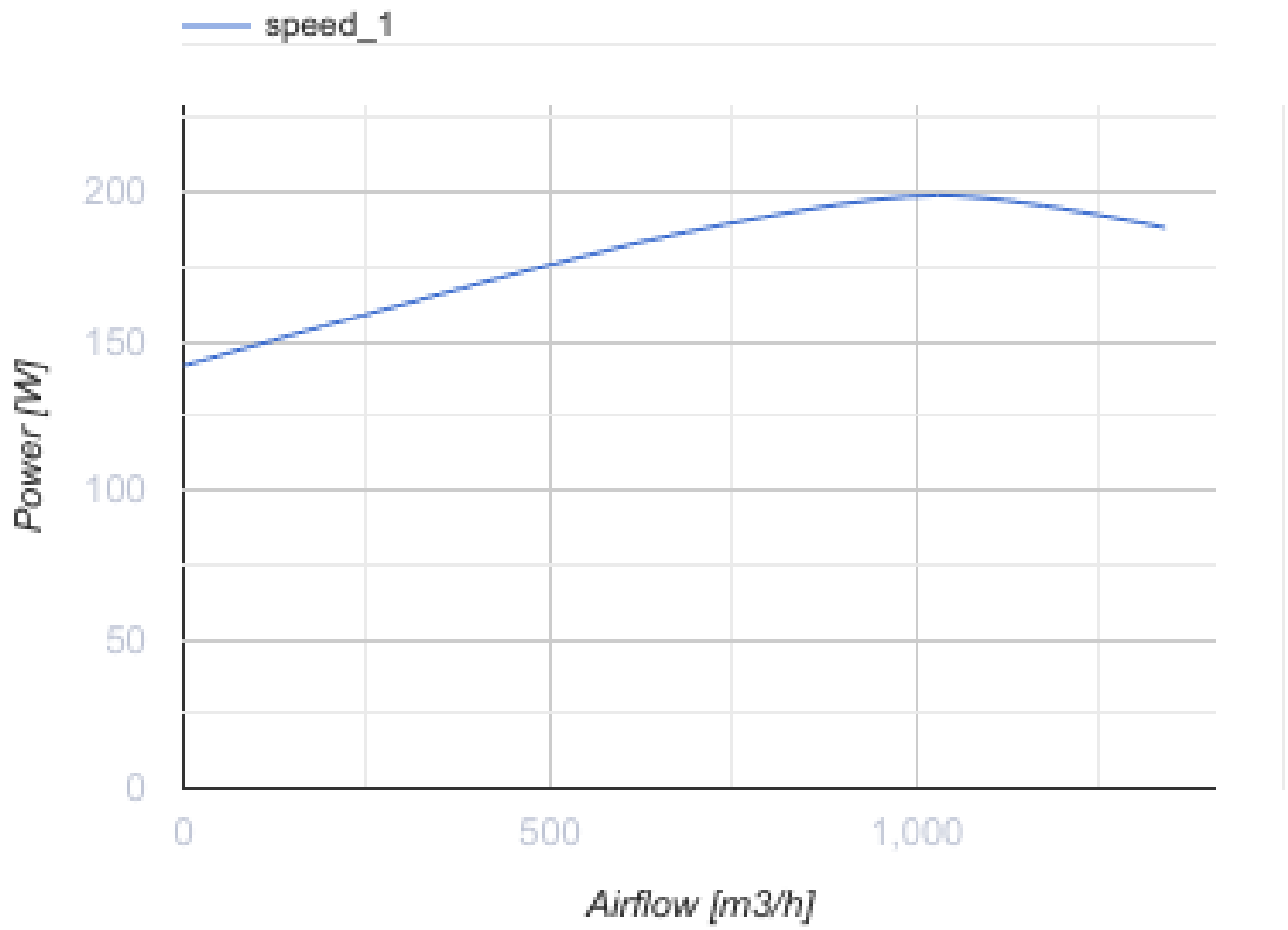
## Centro 315 W1

Канальные центробежные вентиляторы

- Максимальный расход воздуха: 1340
- Тип двигателя: АС
- Тип крыльчатки: Центробежный назад загнутые лопатки
- Материал корпуса: Пластик
- Установка в любом положении
- Кабель подключения с сетевой вилкой

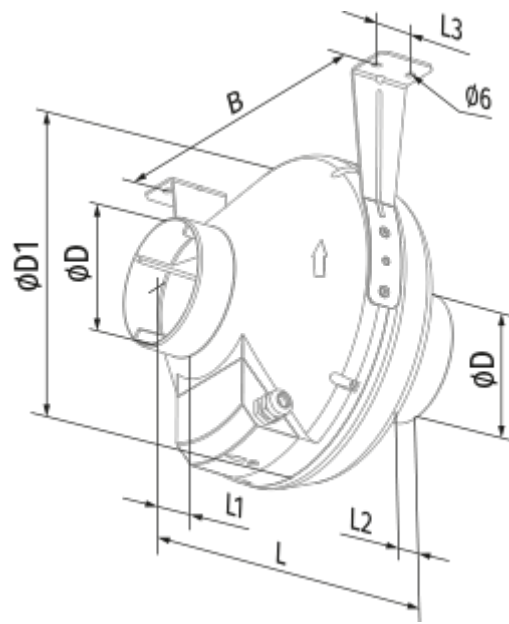
	Единица измерения	Centro 315 W1
Размер подключаемого воздуховода	мм	315
Скорость	-	1
Минимальное напряжение питания	В	220
Максимальное напряжение питания	В	240
Частота сети питания	Гц	50/60
Номинальная мощность	Вт	200
Максимальный ток	А	0.88
Максимальный расход воздуха	м <sup>3</sup> /час	1340
Вес	кг	4.85
Максимальная температура перемещаемого воздуха	°С	50
Минимальная температура перемещаемого воздуха	°С	-25
Класс защиты	-	IPX4





### Размеры

ØD	ØD1	B	L	L1	L2	L3
315	400	414	276	40	55	40




## Экодизайн



Торговая марка	Blauberg
Модель	Centro 315 W1
Тип установки	Однонаправленная
Тип привода	External MSD or VSD
Тип теплообменника	Нет
Номинальный расход воздуха (м <sup>3</sup> /с)	0.242
Статическое давление при номинальном расходе воздуха (Па)	237
Максимальные внешние утечки (%)	2.7
Статическая эффективность (%)	30.2
Эффективная мощность (кВт)	0.194
Sound power level (дБ(A))	70
Декларируемый тип вентиляционной единицы	NRVU UVU

## Аксессуары

### Тиристорные регуляторы скорости

Наименование	Фото	Описание
<a href="#">CDT E1.8</a>		Регулятор скорости тиристорный

### Переключатели скорости

Наименование	Фото	Описание
<a href="#">CDP-2/5</a>		Переключатели для многоскоростных вентиляторов
<a href="#">CDP-2/10</a>		Переключатель для многоскоростных вентиляторов